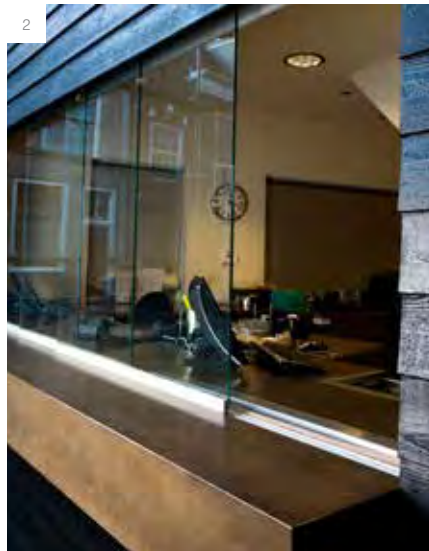


HANDBEDIENDE SCHUIFLOKETTEN



1



2

De handbediende schuifloketten van Metaglas zijn in een groot aantal uitvoeringen leverbaar. Voor ieder project wordt een passend loket op maat gemaakt. Denk hierbij aan horizontaal of verticaal schuivend, volledig van glas of met slanke profielen.



3

HANDBEDIENDE SCHUIFLOKETTEN

Slanke omlijsting
Eenvoudig te bedienen
Tocht en geluidwerend



4



5



6

1 Het loket is vaak het visitekaartje van de organisatie. Er worden gasten ontvangen of u bent hen daar van dienst. De schuifloketten van Metaglas bieden grote openheid en gebruiksgemak.
[Universiteit Utrecht, Rau BV]

2 Om zoveel mogelijk openheid te garanderen zijn onze loketten voorzien van een groot glasoppervlak en slanke profielen.
[Conferentiecentrum Burgers Zoo, Arnhem, Wiegerinck Architecten]

3 Door gebruik van sterke materialen is het mogelijk loketten met grote afmetingen te maken. Maar ook juist bij kleine afmetingen zorgen de slanke profielen voor maximale openheid.
[Conferentiecentrum Burgers Zoo, Arnhem, Wiegerinck Architecten]

4 De loketten vormen een veilige afscheiding en zorgen daarnaast voor tochtwering en geluidsdemping.
[Toneelschuur Haarlem, Mecanoo Architecten b.v.]

5 Door de jarenlange ervaring kan Metaglas schuifloketten maken in vele uitvoeringen. Ieder product wordt op maat gemaakt zodat Metaglas ook voor uw situatie een passend loket kan leveren.
[Toneelschuur Haarlem, Mecanoo Architecten b.v.]

6 Benieuwd naar de mogelijkheden? Neem dan contact op met een van onze adviseurs.
[Toneelschuur Haarlem, Mecanoo Architecten b.v.]

SCHUIFLOKETTEN

De schuifloketten van Metaglas bieden grote openheid en gebruiksgemak. Om zoveel mogelijk openheid te garanderen zijn de loketten voorzien van een groot glasoppervlak en slanke profielen.

Typen

De handmatig bediende schuifloketten van Metaglas zijn in verschillende modellen leverbaar.

Horizontaal schuivende loketten:

Standaard: Model A
Optie: Model B t/m F

Verticaal schuivende loketten:

Standaard: Model A
Optie: Model B t/m D

Kleur profielen

Standaard: naturel geanodiseerd
Optie: coating in standaard RAL kleuren

Glas

Standaard: blank voorgespannen floatglas
Opties: gelaagd glas

Geluidsisolatie

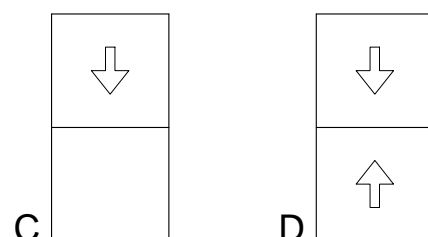
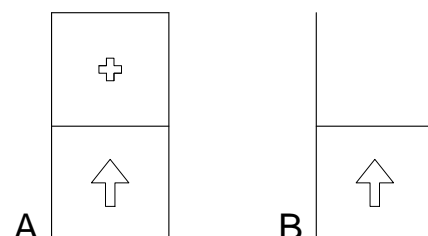
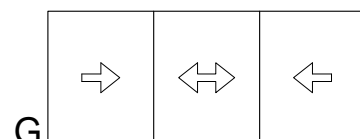
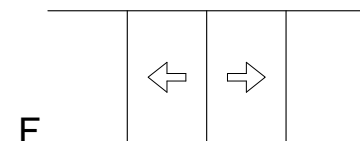
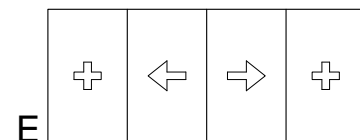
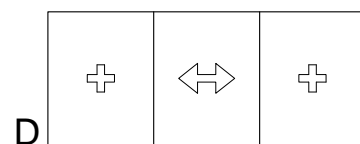
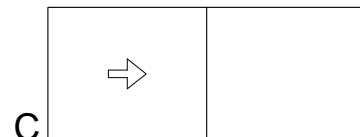
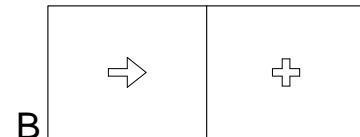
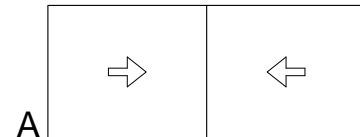
Door toepassing van extra borstelprofielen tussen de glaspanelen is een goede afdichting te krijgen, waardoor geluidsoverlast in de achterliggende ruimtes wordt verminderd bij horizontaal schuivend loket type HSL-4 en de verticale schuivende loketten VSL-2 en VSL-4. Twee loketten achter elkaar kunnen een reductie van ca. 40 db(A) opleveren.

Bedieningskracht

De bedieningskracht voor handmatig bediende schuifloketten is conform NEN 3662 en bedraagt maximaal 150 N.

Sloten

Standaard: afsluitbaar met sleutel
Optie: elektrisch vergrendelbaar



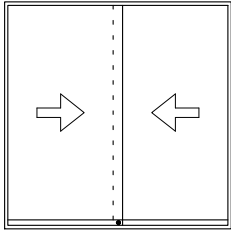
Metaglas

Postbus 270, 4000 AG Tiel
Het Eek 5, 4004 LM Tiel
Wijzigingen voorbehouden

Tel: 0344 75 04 00
Fax: 0344 75 04 99
E-mail: info@metaglas.nl

SCHUIFLOKETTEN

HSL-2A

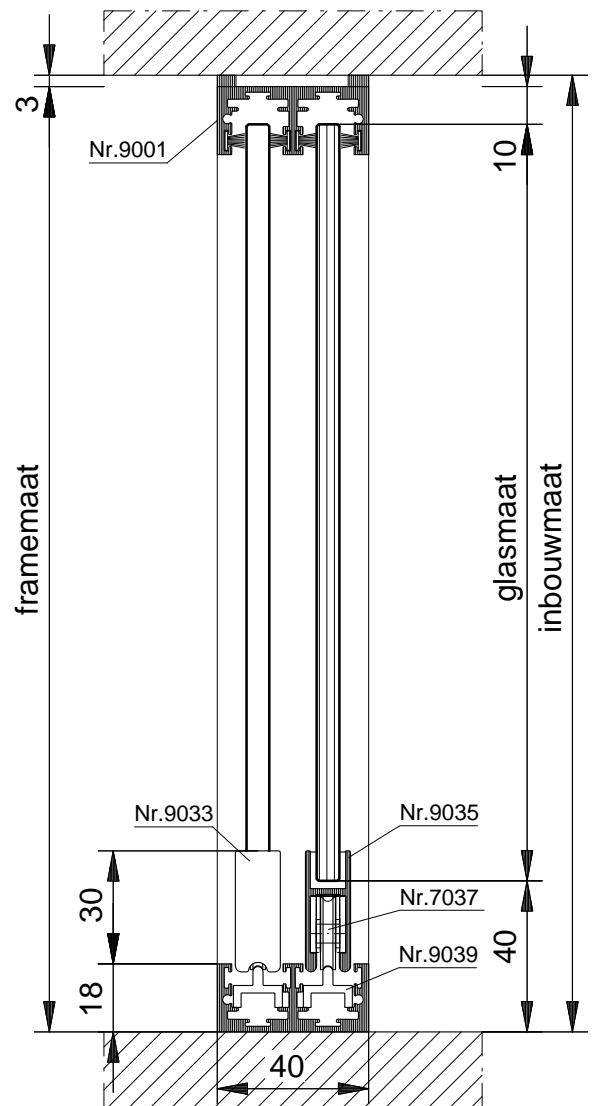


Horizontaal schuifloket, type HSL-2A, bestaande uit 2 schuifpanelen.

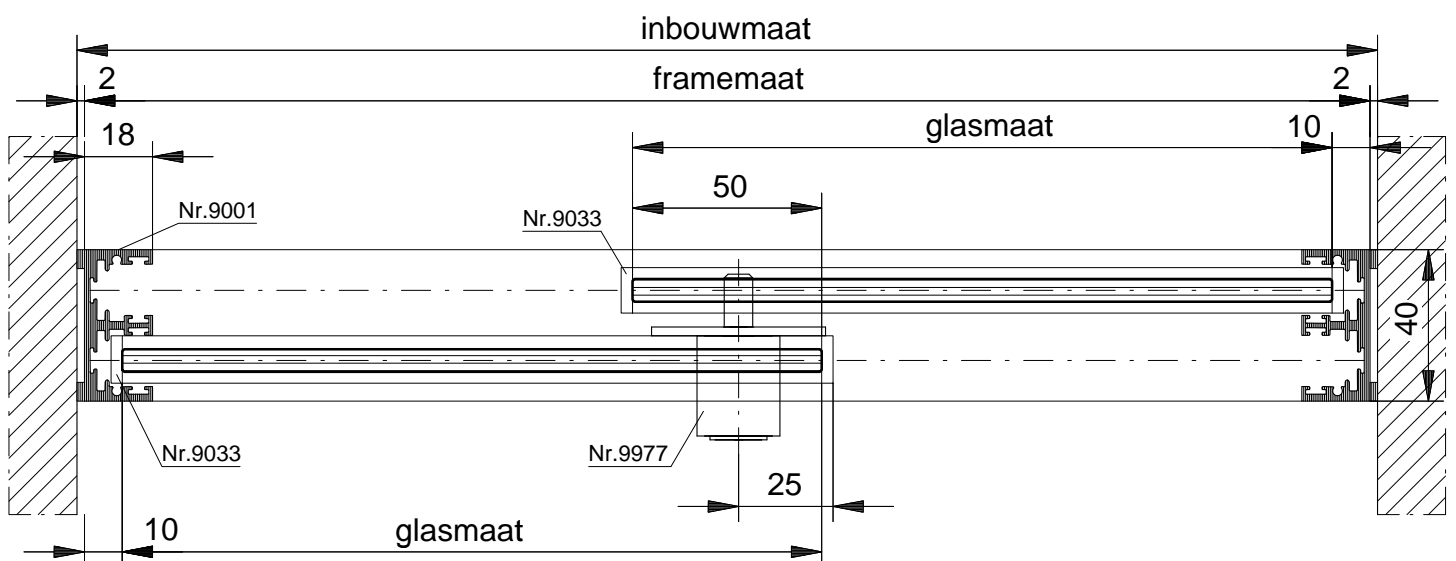
Voorzien van:

- 6 mm blank voorgespannen floatglas
- looplint nr. 9035
- kogelgelagerde rollen nr. 7037
- kopstukje nr. 9033
- plintslot nr. 9977
- frame profiel nr. 9001
- naturel geanodiseerde looprails nr. 9039
- geleidingsborstel

Kleur profielen: naturel geanodiseerd
 Afmetingen: schuifpanelen maximaal 1,65 m²



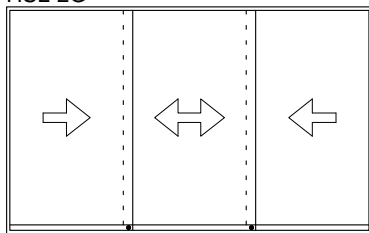
VERTICALE DOORSNEDE HSL-2A



HORIZONTALE DOORSNEDE HSL-2A

SCHUIFLOKETTEN

HSL-2G



Horizontaal schuifloket, type HSL-2G, bestaande uit 3 schuifpanelen.

Voorzien van:

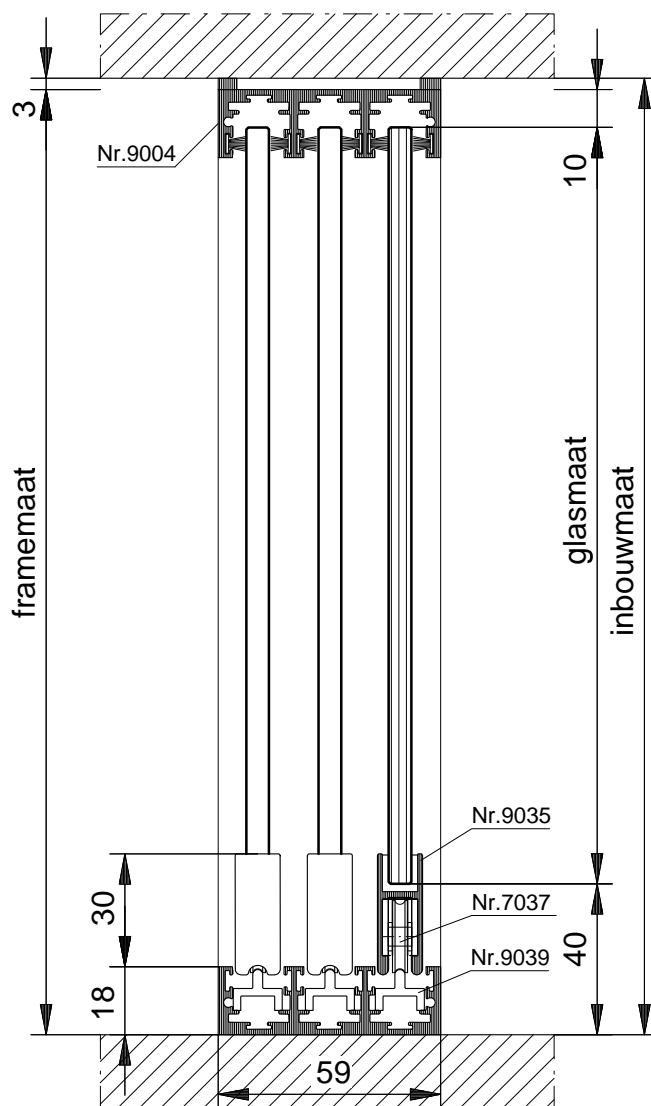
- 6 mm blank voorgespannen floatglas
- looplint nr. 9035
- kogelgelagerde rollen nr. 7037
- kopstukje nr. 9033
- plintslot nr. 9977
- frame profiel nr. 9004
- naturel geanodiseerde looprail nr. 9039
- geleidingsborstel

Kleur profielen:

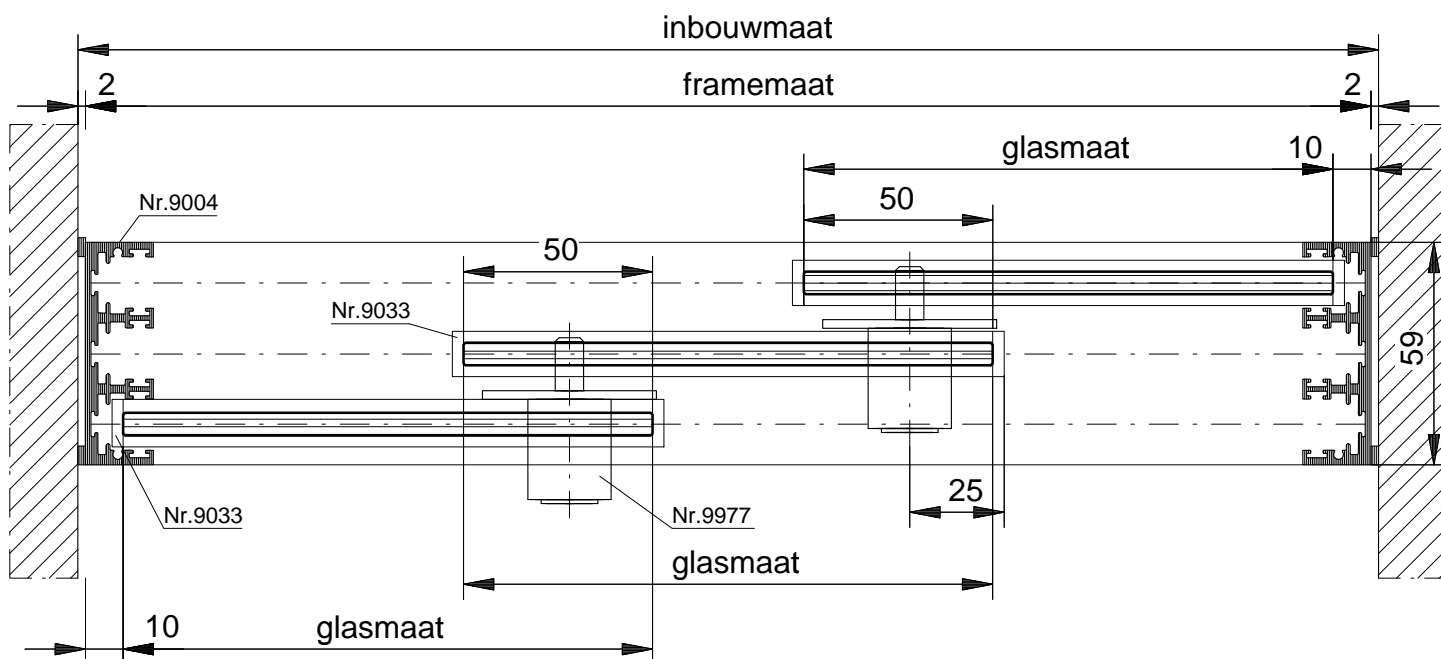
natuurlijk geanodiseerd

Afmetingen:

schuifpanelen maximaal
1,65 m²



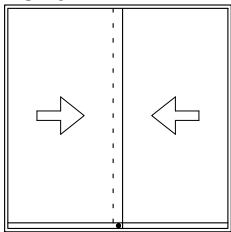
VERTICALE DOORSNEDE HSL-2G



HORIZONTALE DOORSNEDE HSL-2G

SCHUIFLOKETTEN

HSL-3A



Horizontaal schuifloket, type HSL-3A, bestaande uit 2 schuifpanelen.

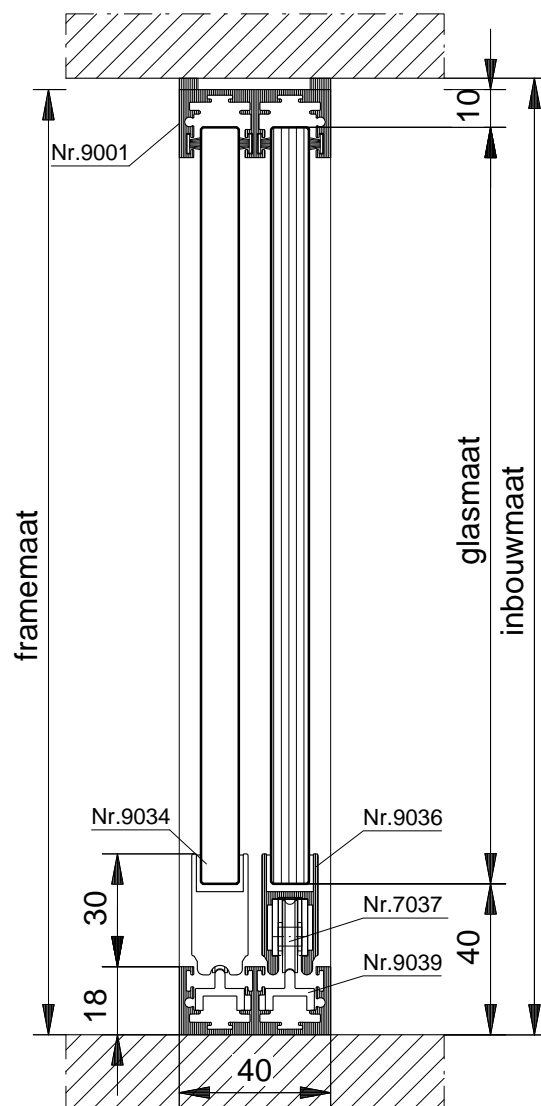
Voorzien van:

- 10 mm blank voorgespannen floatglas
- looplint nr. 9036
- kogelgelagerde rollen nr. 7037
- kopstukje nr. 9034
- plintslot nr. 9977
- frame profiel nr. 9001
- naturel geanodiseerde looprail nr. 9039

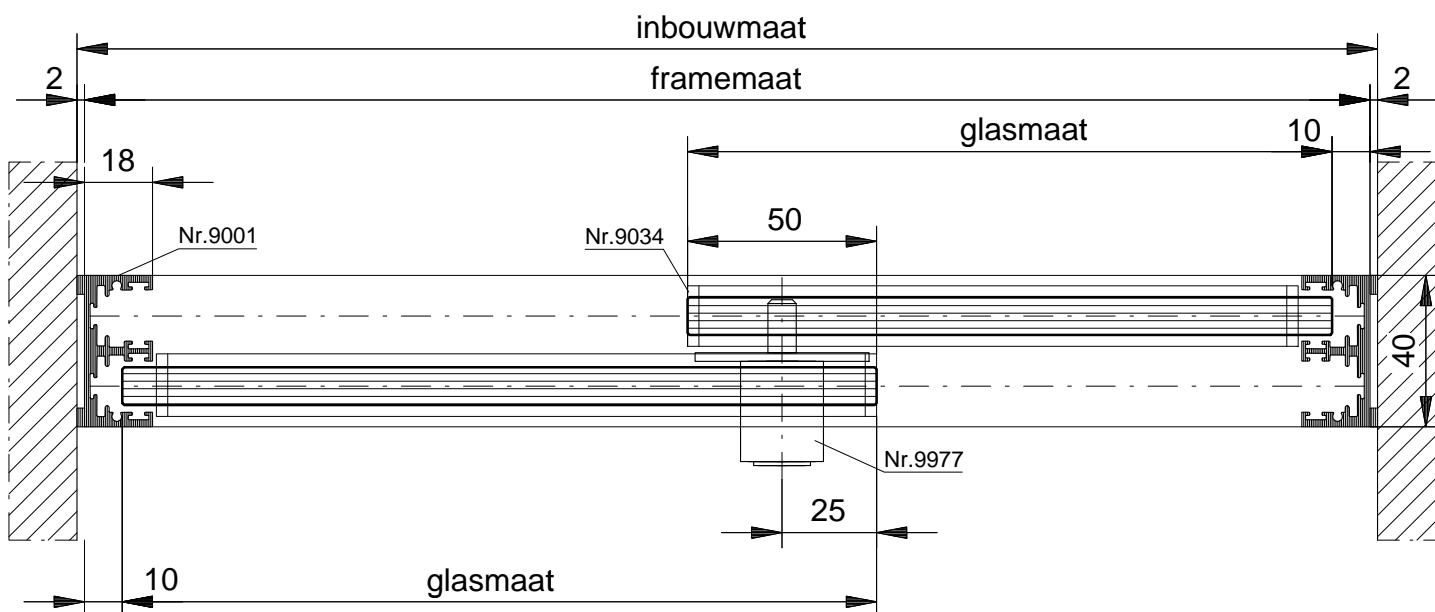
Kleur profielen: naturel geanodiseerd

Afmetingen:

natuurlijk geanodiseerd
schuifpanelen maximaal 3 m²



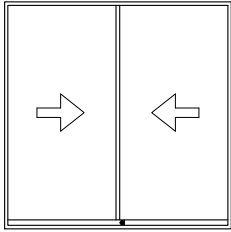
VERTICALE DOORSNEDE HSL-3A



HORIZONTALE DOORSNEDE HSL-3A

SCHUIFLOKETTEN

HSL-4A



Horizontaal schuifloket, type HSL-4A, bestaande uit 2 schuifpanelen.

Voorzien van:

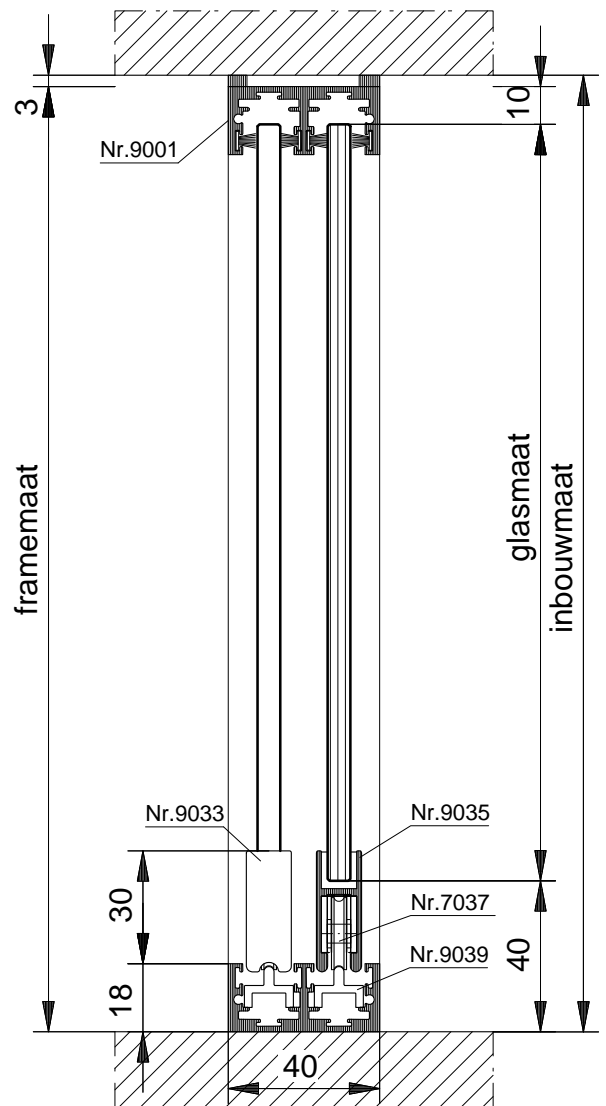
- 6 mm blank voorgespannen floatglas
- looplint nr. 9035
- kogelgelagerde rollen nr. 7037
- kopstukje nr. 9033
- plintslot nr. 9977
- frame profiel nr. 9001
- naturel geanodiseerde looprails nr. 9039
- middennaadafdichting nr. 8006
- borstelprofielen

Kleur profielen:

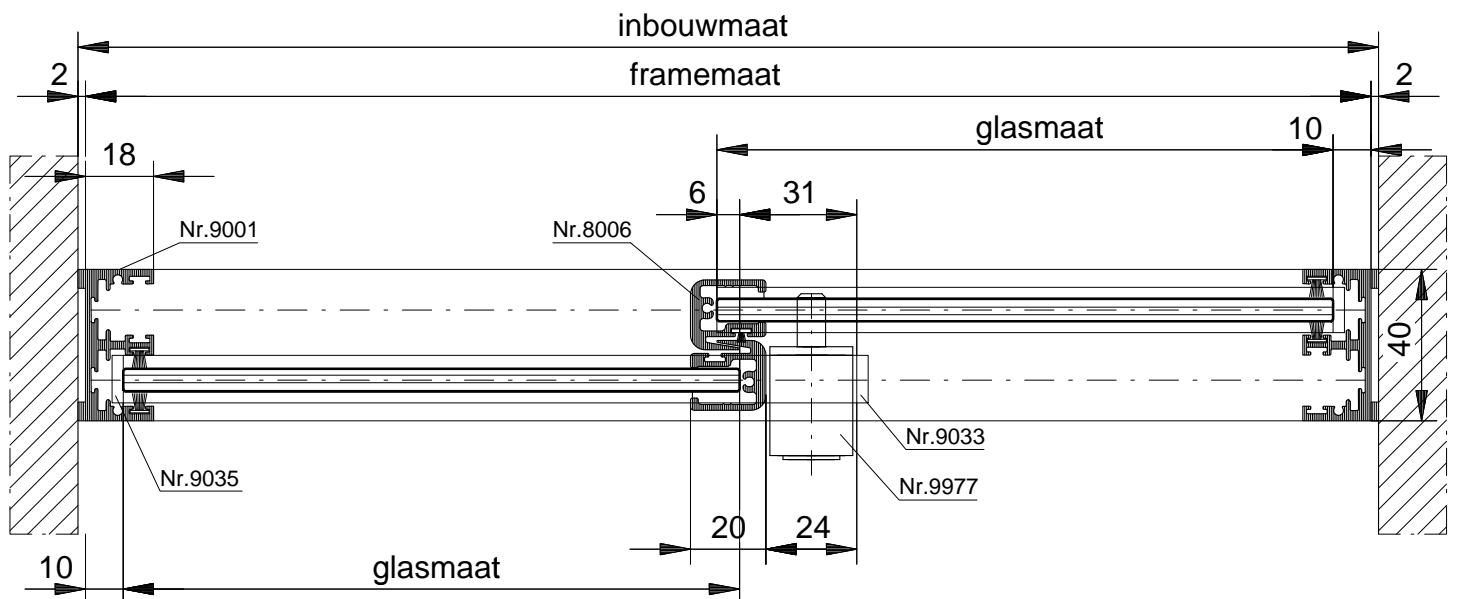
natuurlijk geanodiseerd.

Afmetingen:

schuifpanelen maximaal 1,65 m²



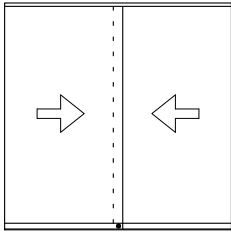
VERTICALE DOORSNEDE HSL-4A



HORIZONTALE DOORSNEDE HSL-4A

SCHUIFLOKETTEN

HSL-5A



Horizontaal schuifloket, type HSL-5A, bestaande uit 2 schuifpanelen.

Voorzien van:

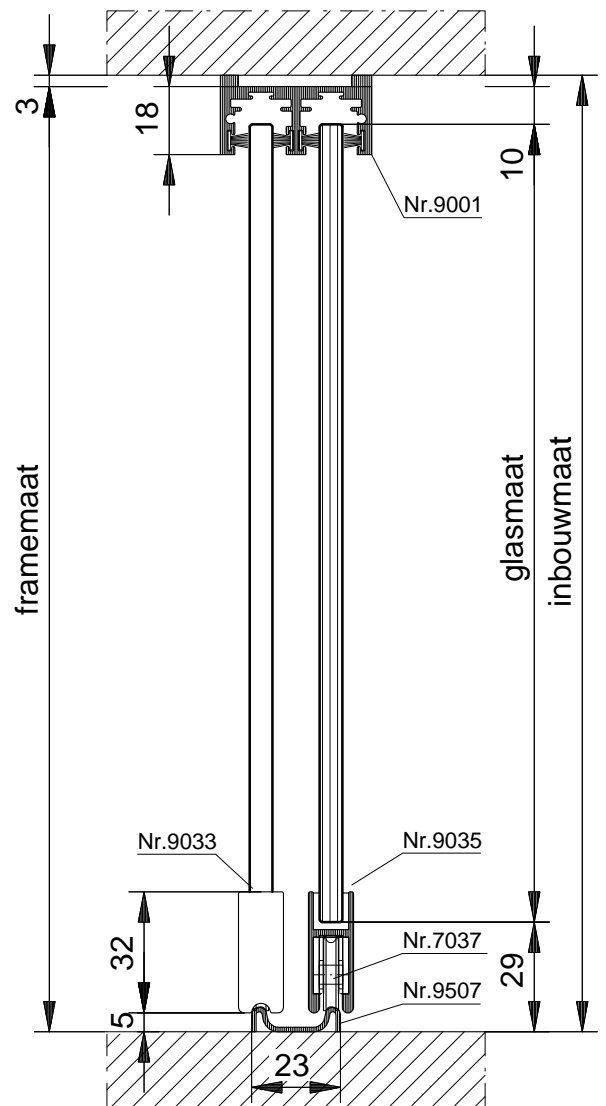
- 6 mm blank voorgespannen floatglas
- looplint nr. 9035
- kogelgelagerde rollen nr. 7037
- kopstukje nr. 9033
- plintslot nr. 9977
- geleidingsborstel
- frame profiel nr. 9001
- naturel geanodiseerde looprail nr. 9507
- borstelprofielen

Kleur profielen:

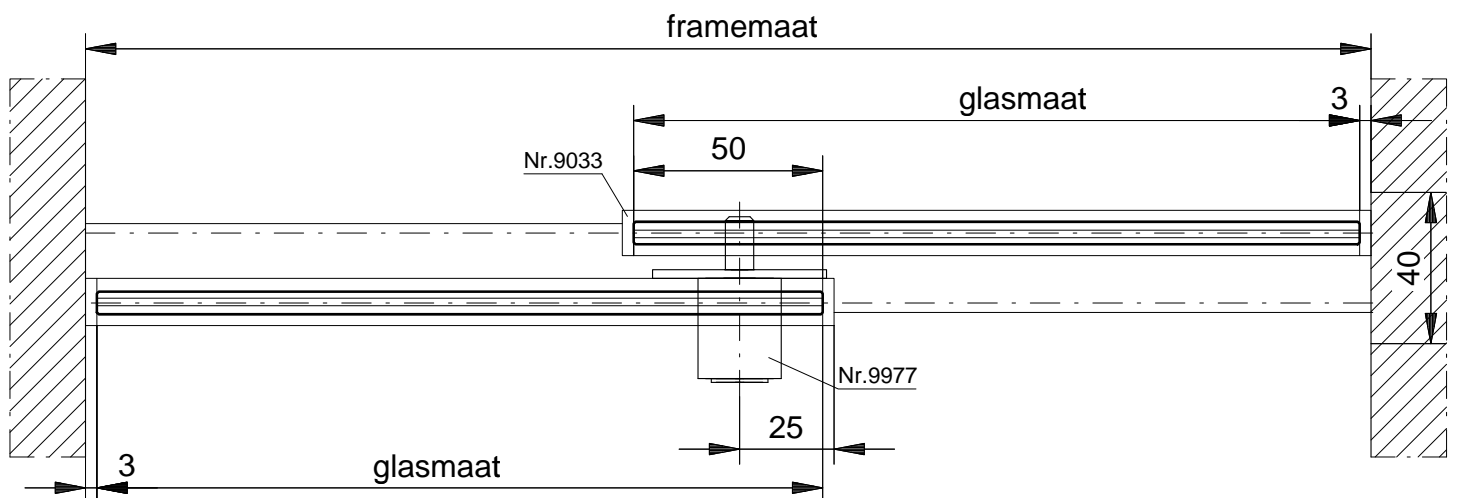
natuurlijk geanodiseerd

Afmetingen:

schuifpanelen maximaal 1,65 m²



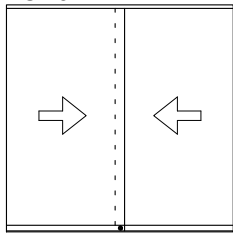
VERTICALE DOORSNEDE HSL-5A



HORIZONTALE DOORSNEDE HSL-5A

SCHUIFLOKETTEN

HSL-6A



Horizontaal schuifloket, type HSL-6A, bestaande uit 2 schuifpanelen.

Voorzien van:

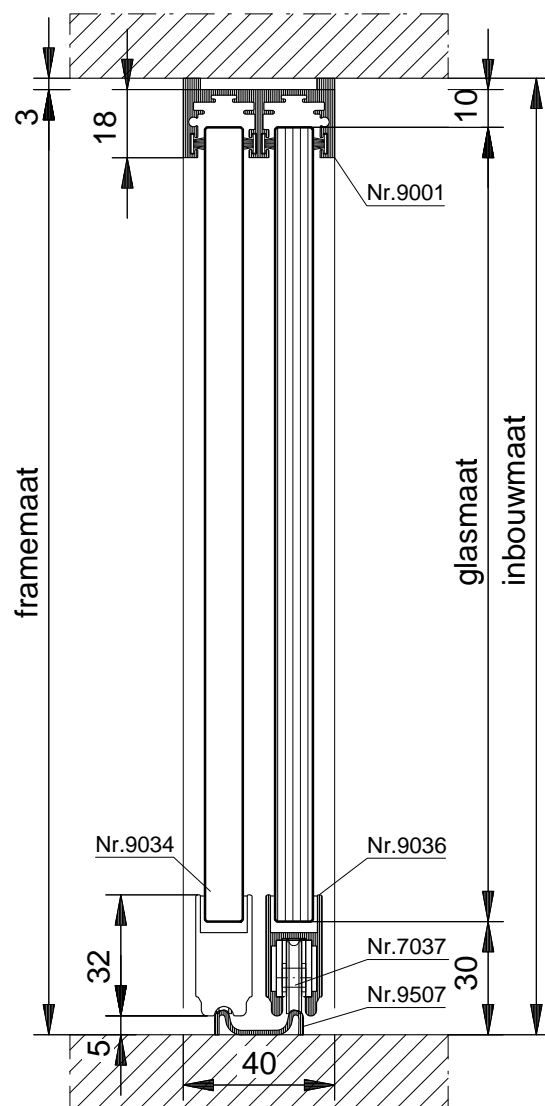
- 10 mm blank voorgespannen floatglas
- looplint nr. 9036
- kogelgelagerde rollen nr. 7037
- kopstukje nr. 9034
- plintslot nr. 9977
- frame profiel nr. 9001
- naturel geanodiseerde looprail nr. 9507
- borstelprofielen

Kleur profielen:

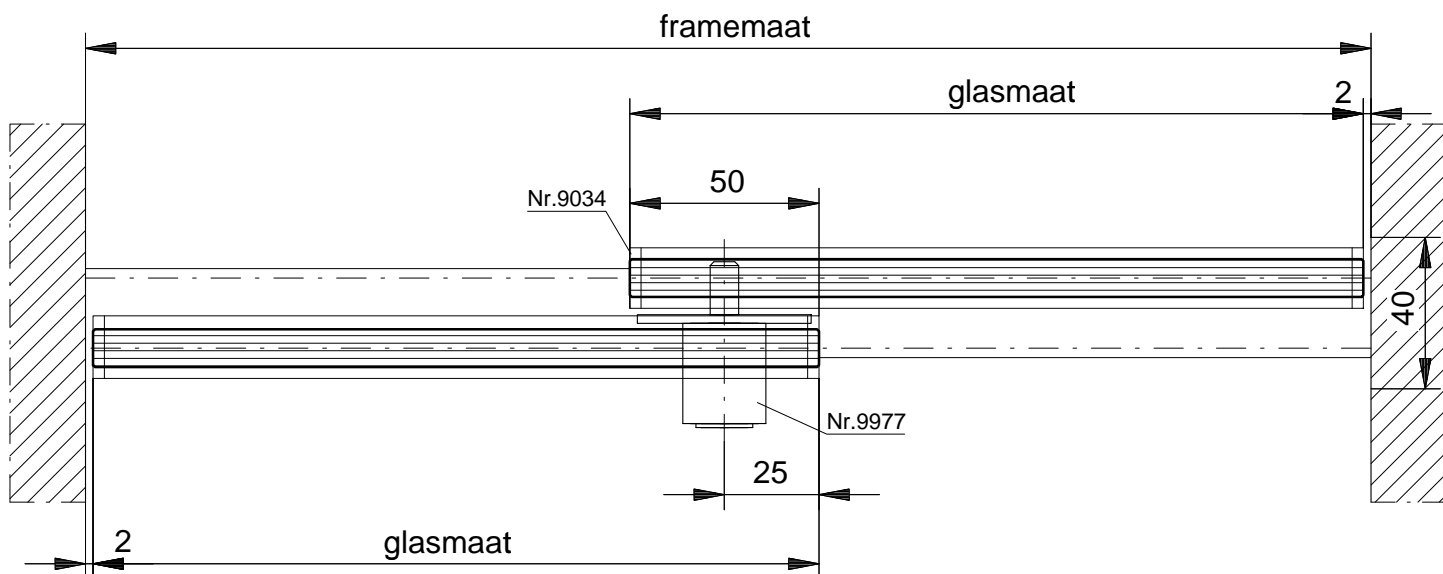
natuurlijk geanodiseerd

Afmetingen:

schuifpanelen maximaal 3 m²



VERTICALE DOORSNEDE HSL-6A



HORIZONTALE DOORSNEDE HSL-6A

SCHUIFLOKETTEN

ONDERDELEN TYPE HSL-2 t/m HSL-6

Dubbel frame-profiel nr. 9001

Materiaal: aluminium
Standaard uitvoering: naturel geanodiseerd
Optie: gepoedercoat

Drievoudig frame-profiel nr. 9004

Materiaal: aluminium
Standaard uitvoering: naturel geanodiseerd
Optie: gepoedercoat

Loopplint nr. 9035

Materiaal: aluminium
Standaard uitvoering: naturel geanodiseerd
Optie: gepoedercoat

Loopplint nr. 9036

Materiaal: aluminium
Standaard uitvoering: naturel geanodiseerd
Optie: gepoedercoat

Looprail nr. 9039

Materiaal: aluminium
Uitvoering: naturel geanodiseerd

Onderrail nr. 9507

Materiaal: aluminium
Uitvoering: naturel geanodiseerd

Middennaad afdichting nr. 8006

Materiaal: aluminium
Standaard uitvoering: naturel geanodiseerd
Optie: gepoedercoat

Kopstukje nr. 9033

Materiaal: messing
Standaard uitvoering: mat verchromd
Toepassing: bij loopplint nr. 9035

Kopstukje nr. 9034

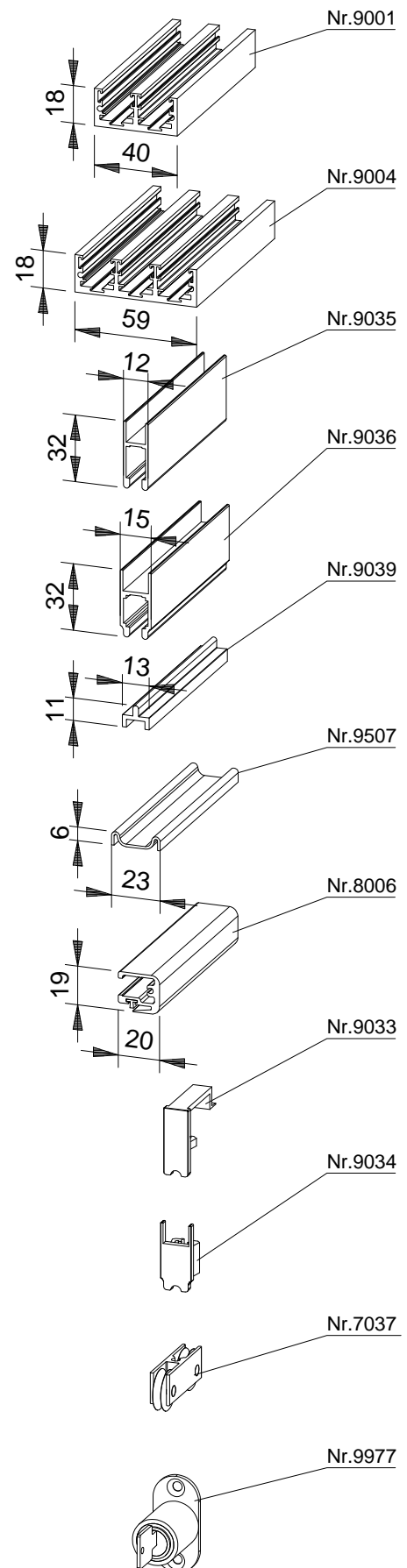
Materiaal: messing
Standaard uitvoering: mat verchromd
Toepassing: bij loopplint nr. 9036

Kogelgelagerde ondergeleidingsrol nr. 7037

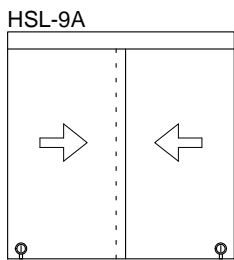
Materiaal huis: aluminium
Uitvoering: kogelgelagerd kunststof

Drukslot nr. 9977

Uitvoering: mat verchromd



SCHUIFLOKETTEN

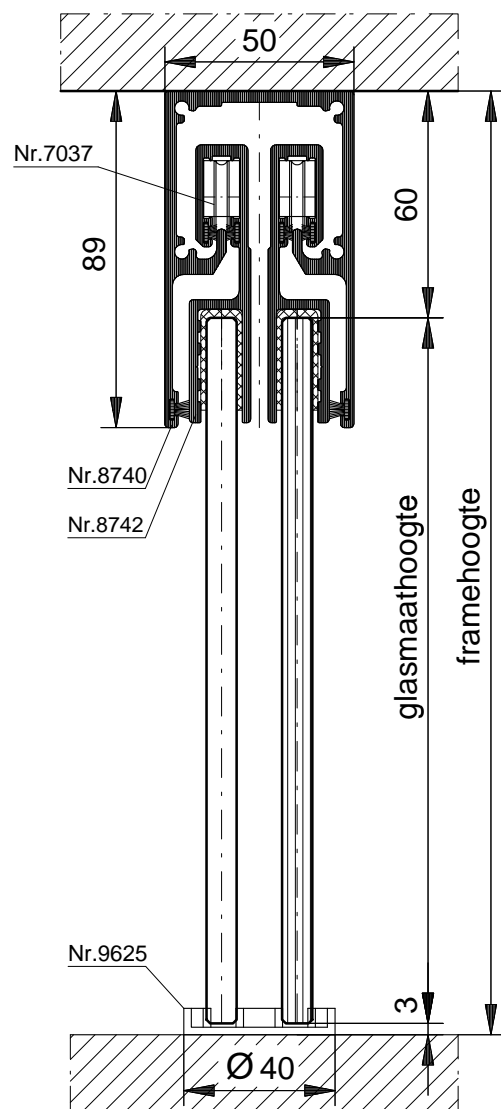


Horizontaal schuifloket, type HSL-9A, bestaande uit 2 schuifpanelen.

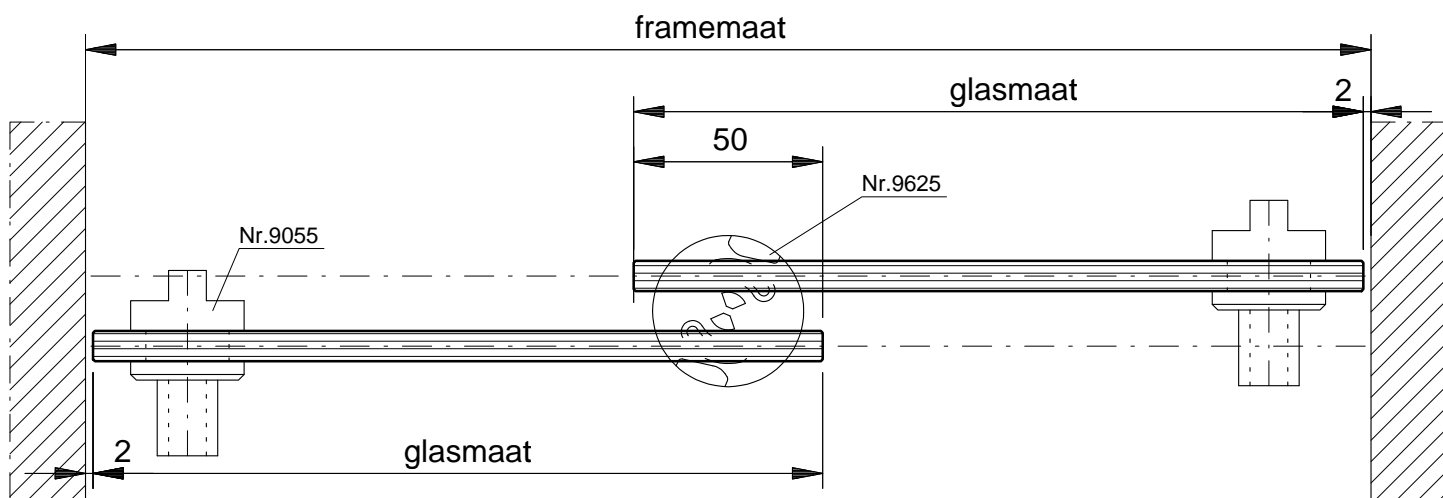
Voorzien van:

- 8 mm blank voorgespannen floatglas
- afsluitbare handgrepen nr. 9055
- looprail nr. 8740
- hangrail nr. 8742
- kogelgelagerde rollen nr. 7037
- ondergeleiding nr. 9625

Kleur profielen: naturel geanodiseerd
 Afmetingen: schuifpanelen maximaal 1,6 m²



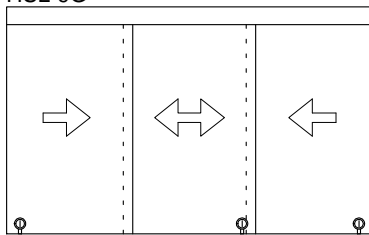
VERTICALE DOORSNEDE HSL-9A



HORIZONTALE DOORSNEDE HSL-9A

SCHUIFLOKETTEN

HSL-9G



Horizontaal schuifloket, type HSL-9G, bestaande uit 3 schuifpanelen.

Voorzien van:

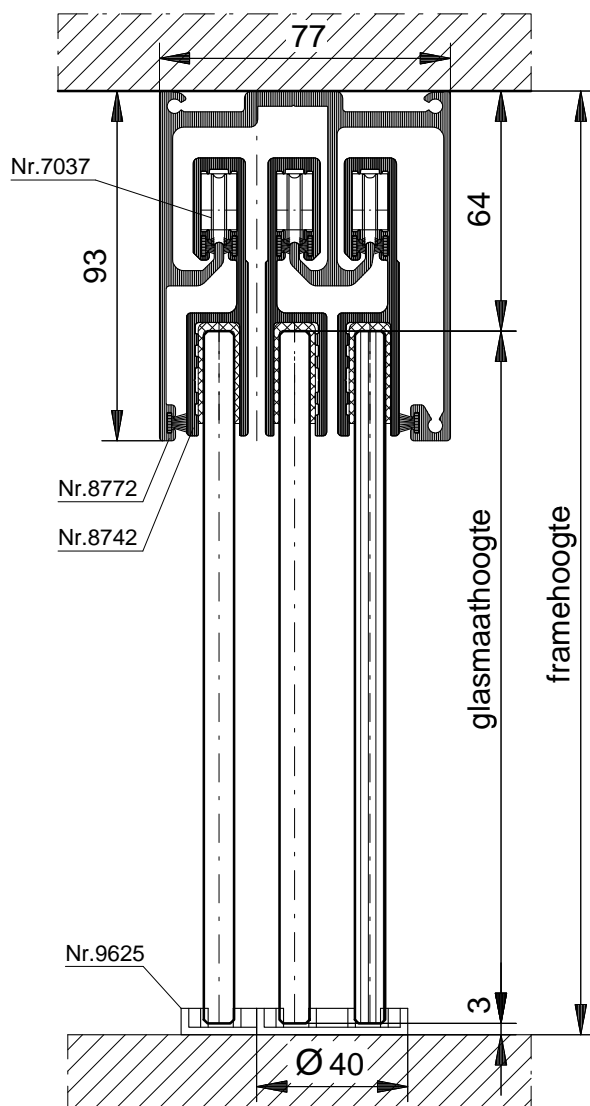
- 8 mm blank voorgespannen floatglas,
- afsluitbare handgrepen nr. 9055
- looprail nr. 8772
- hangrail nr. 8742
- kogelgelagerde rollen nr. 7037
- ondergeleiding nr. 9625

Kleur profielen:

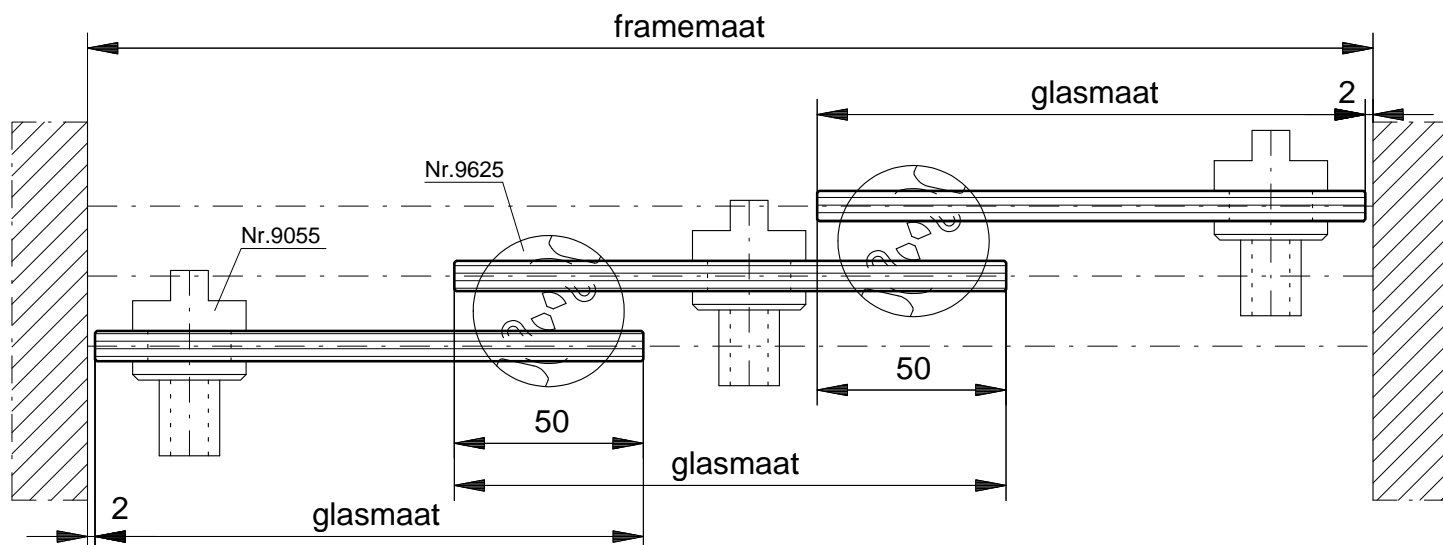
natuurlijk geanodiseerd

Afmetingen:

schuifpanelen maximaal 1,6 m²



VERTICALE DOORSNEDE HSL-9G



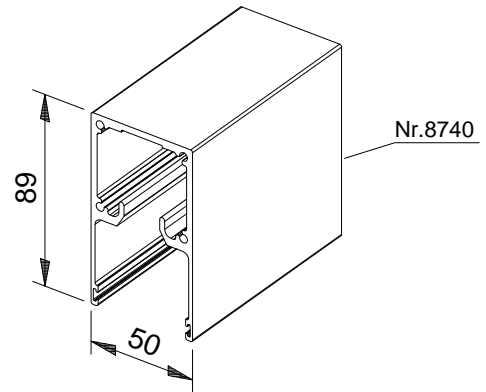
HORIZONTALE DOORSNEDE HSL-9G

SCHUIFLOKETTEN

ONDERDELEN TYPE HSL-9

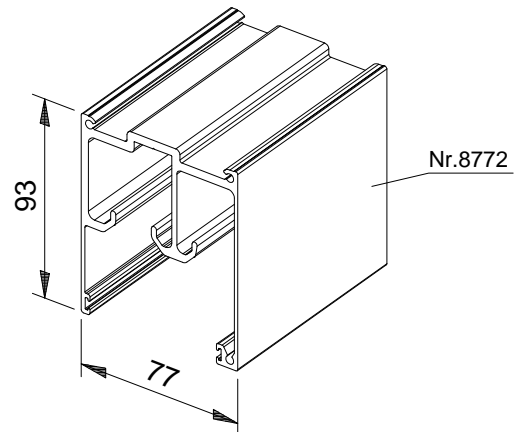
Hangrail nr. 8740

Materiaal: aluminium
Standaard uitvoering: naturel geanodiseerd
Optie: gepoedercoat



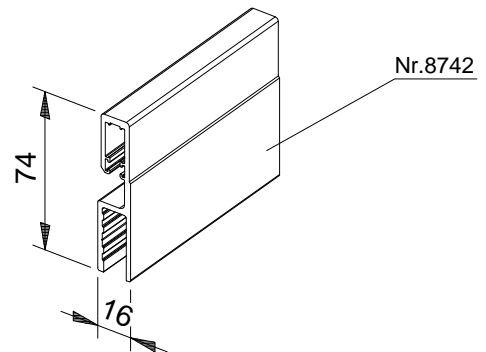
Hangrail nr. 8772

Materiaal: aluminium
Standaard uitvoering: naturel geanodiseerd
Optie: gepoedercoat



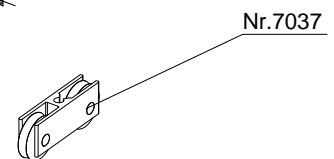
Loopprofiel nr. 8742

Materiaal: aluminium
Standaard uitvoering: naturel geanodiseerd
Optie: gepoedercoat



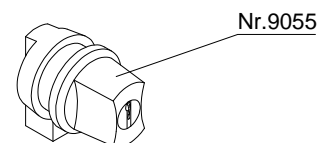
Kogelgelagerde loopwagen nr. 7037

Materiaal huis: aluminium
Materiaal wiel: kogelgelagerd kunststof
overtrokken metaal



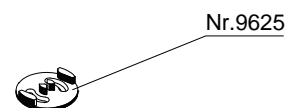
Afsluitbare handgreep nr. 9055

Materiaal: messing
Uitvoering: mat verchromd



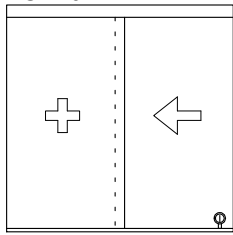
Ondergeleiding nr. 9625

Materiaal: zwart kunststof



SCHUIFLOKETTEN

HSL-10B

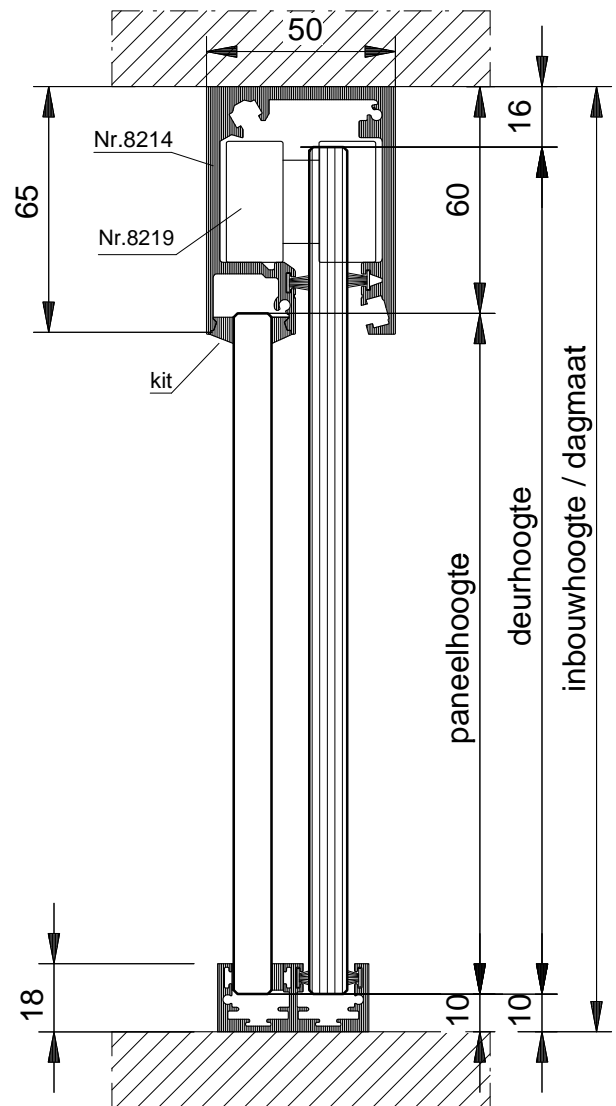


Horizontaal schuifloket, type HSL-10B, bestaande uit 1 schuifpaneel en 1 vast paneel

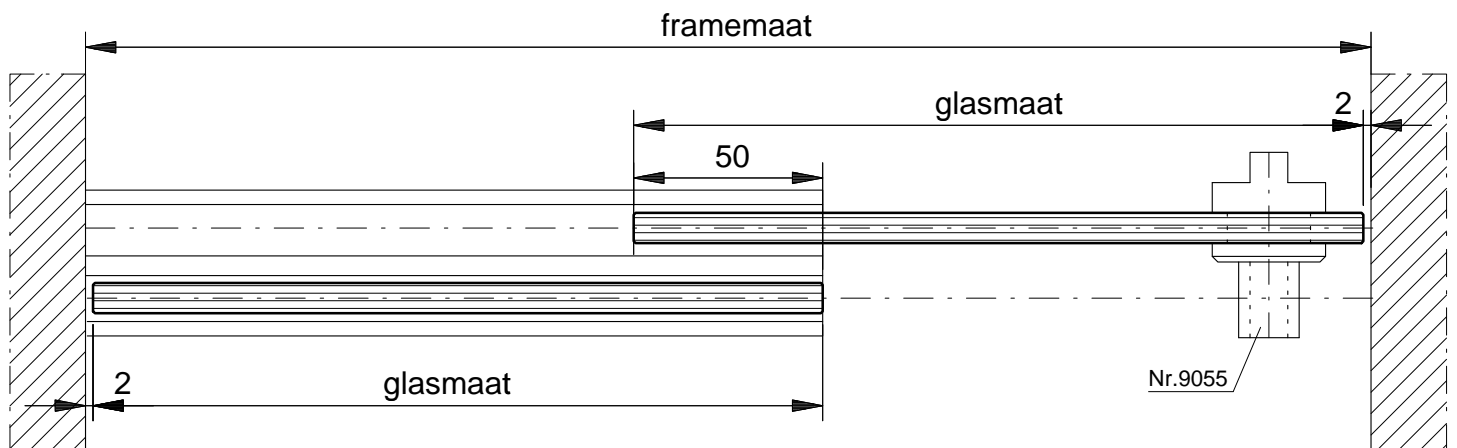
Voorzien van:

- 8 mm blank voorgespannen floatglas
- hangrail nr. 8214
- ondergeleidingsprofiel nr. 9001
- afsluitbare handgreep nr. 9055
- kogelgelagerde looprol nr. 8219
- eindstop nr. 8216
- borstelprofielen

Kleur profielen: naturel geanodiseerd
 Afmeting: schuifpanelen maximaal 3 m²



VERTICALE DOORSNEDE HSL-10B



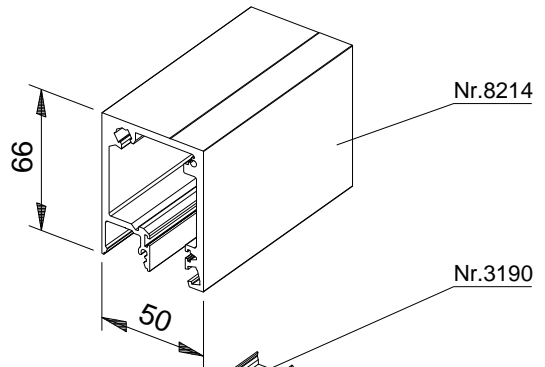
HORizontALE DOORSNEDE HSL-10B

SCHUIFLOKETTEN

ONDERDELEN TYPE HSL-10

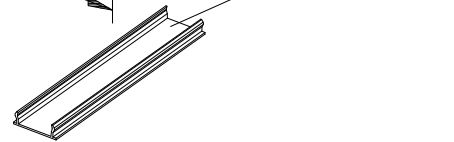
Hangrail nr. 8214

Materiaal: aluminium
Standaard uitvoering: naturel geanodiseerd
Optie: gepoedercoat



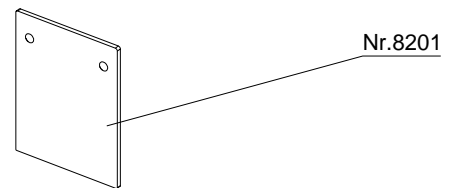
Klikprofiel nr. 3190

Materiaal: kunststof
Kleur: grijs/zwart/wit



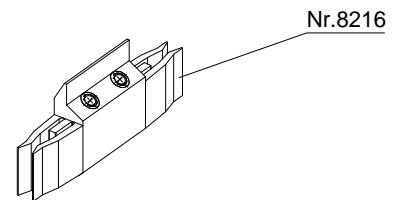
Kopstuk nr. 8201

Materiaal: aluminium
Standaard uitvoering: naturel geanodiseerd
Optie: gepoedercoat



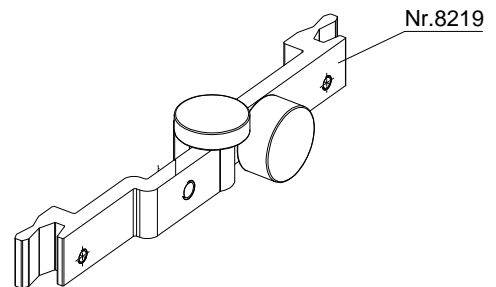
Eindstop nr. 8216

Materiaal: aluminium en kunststof



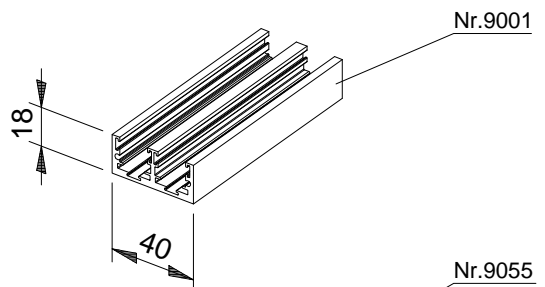
Kogelgelagerde enkele rollen nr. 8219

Materiaal huis: aluminium
Bovengeleiding en wielen: kunststof
Maximale gewicht: 100 kg.



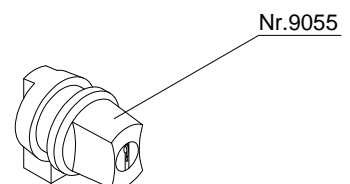
Ondergeleiding nr. 9001

Materiaal: aluminium
Standaard uitvoering: naturel geanodiseerd
Optie: gepoedercoat



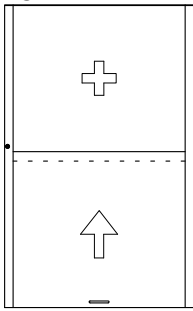
Afsluitbare handgreep nr. 9055

Materiaal: messing
Uitvoering: mat verchromd



SCHUIFLOKETTEN

VSL-1A

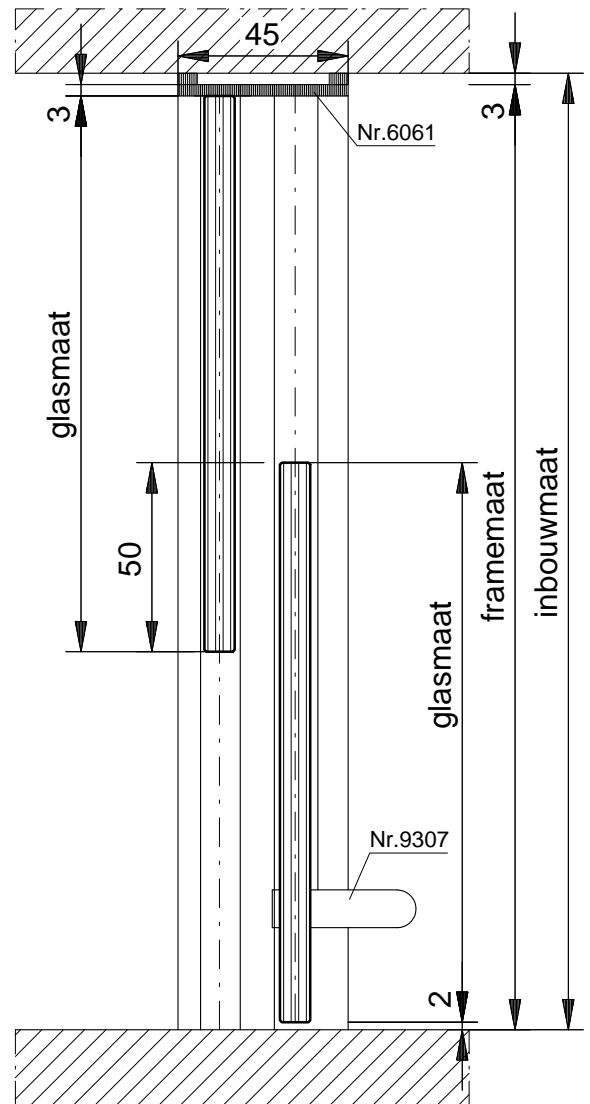


Verticaal schuifloket, type VSL-1A,
bestaande uit 1 schuifpaneel en 1 vast paneel

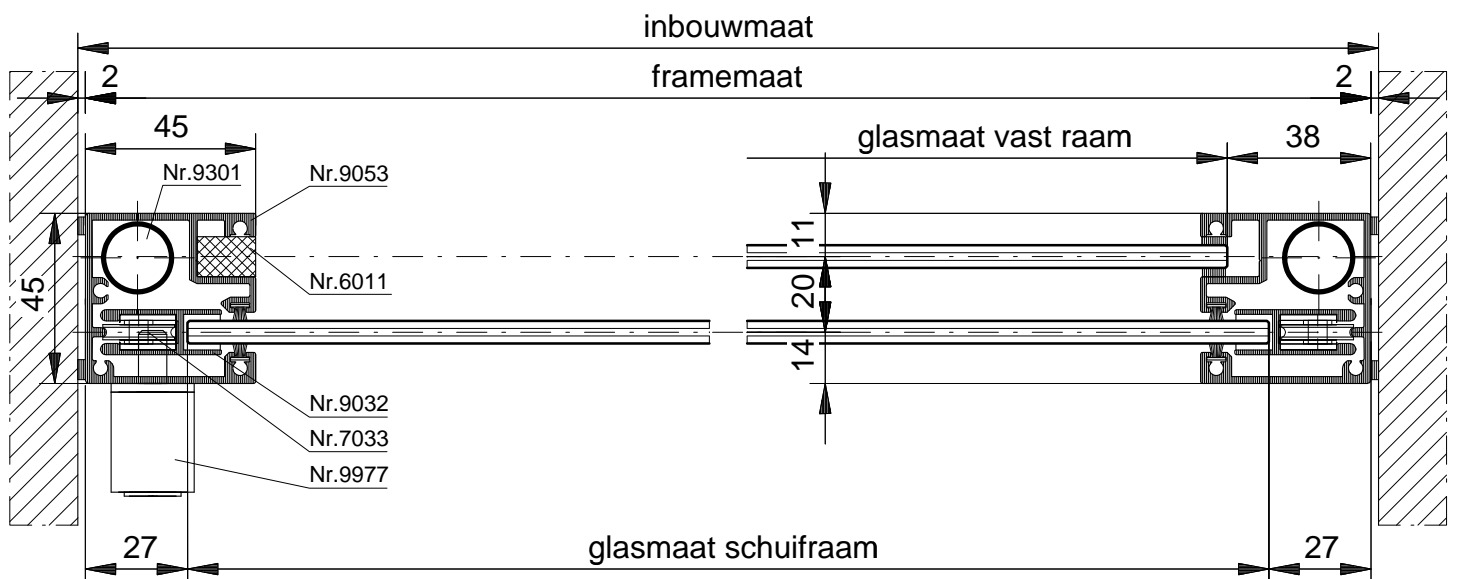
Voorzien van:

- 6 mm blank voorgespannen floatglas
- bovenprofiel nr. 6061
- stijlprofielen nr. 9053 met balansveren nr. 9301
- aluminium loopplint nr. 9032
- kogelgelagerde rollen nr. 7033
- handgreep nr. 9307
- drukslot nr. 9977
- montageprofielen nr. 6011
- borstelprofielen

Kleur profielen: natureel geanodiseerd.
Afmetingen: schuifpaneel maximaal 1,5 m²



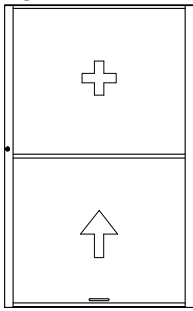
VERTICALE DOORSNEDE VSL-1A



HORizontALE DOORSNEDE VSL-1A

SCHUIFLOKETTEN

VSL-2A

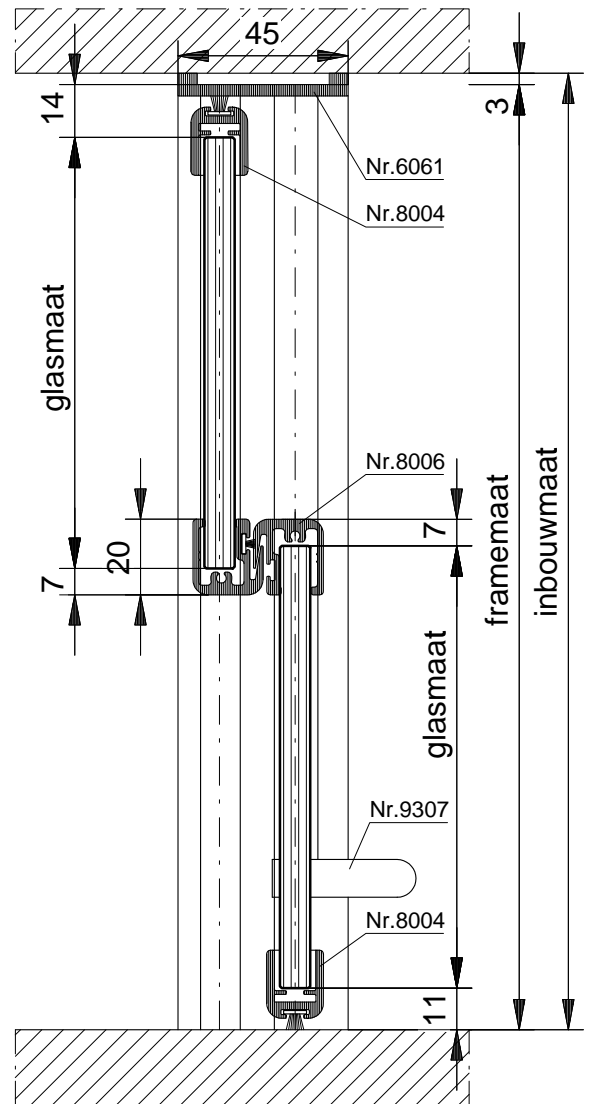


Verticaal schuifloket, type VSL-2A,
bestaande uit 1 schuifpaneel en 1 vast paneel

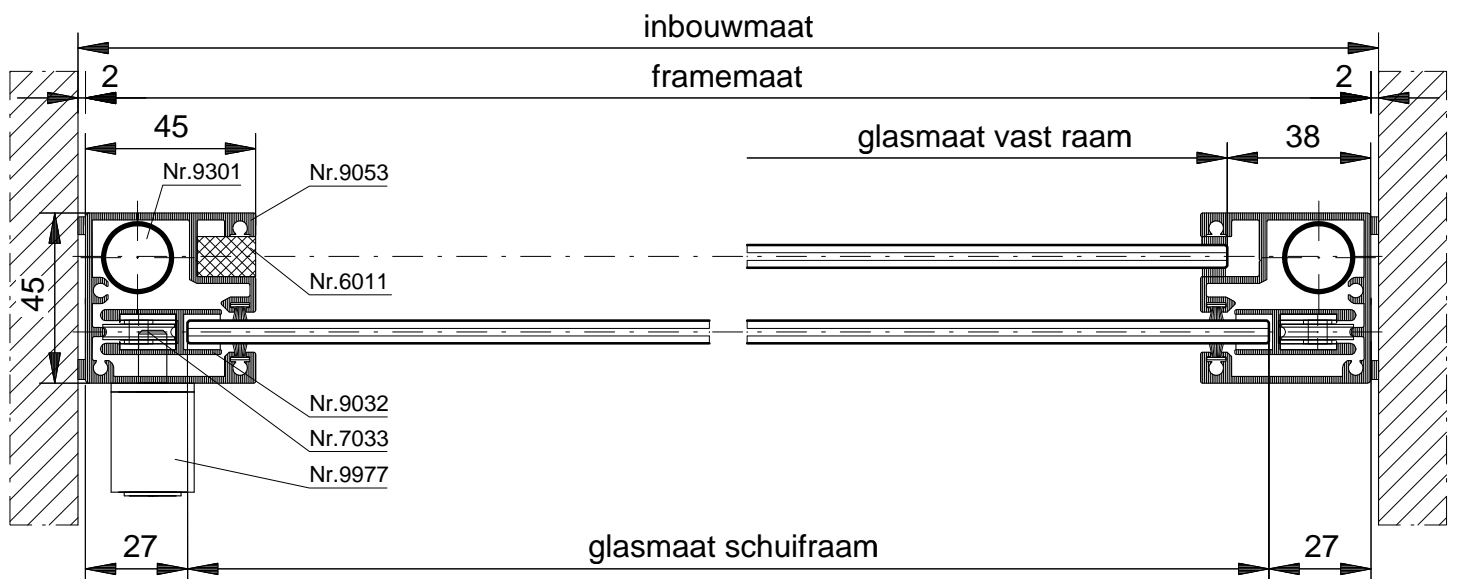
Voorzien van:

- 6 mm blank voorgespannen floatglas
- stijlprofiel nr. 9053 met balansveren nr. 9301
- middenaadprofiel nr. 8006
- dichtingsprofiel nr. 8004
- loopplint nr. 9032
- kogelgelagerde rollen nr. 7033
- handgreep nr. 9307
- drukslot nr. 9977
- montageprofielen nr. 6011
- bovenprofiel nr. 6061
- borstelprofielen

Kleur profielen: natureel geanodiseerd.
Afmeting schuifpaneel: maximaal 1,5 m²



VERTICALE DOORSNEDE VSL-2A



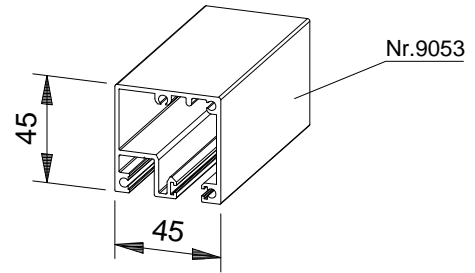
HORIZONTALE DOORSNEDE VSL-2A

SCHUIFLOKETTEN

ONDERDELEN TYPE VSL-1 en VLS-2

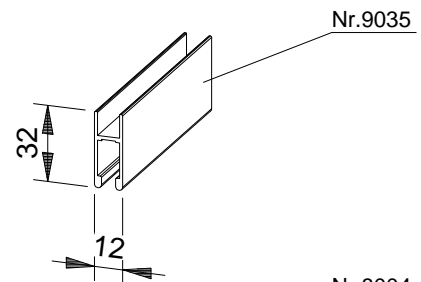
Stijlprofiel nr. 9053

Materiaal: aluminium
Standaard uitvoering: naturel geanodiseerd
Optie: gepoedercoat



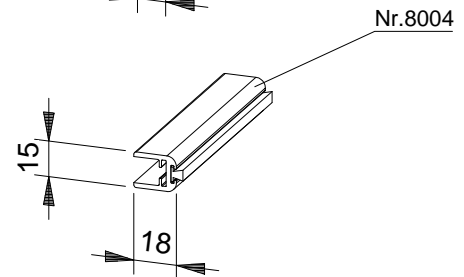
Looplint nr. 9035

Materiaal: aluminium
Uitvoering: naturel geanodiseerd



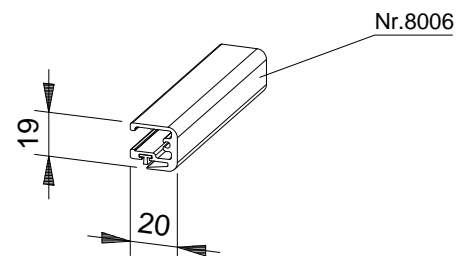
Dichtingsprofiel nr. 8004

Materiaal: aluminium
Standaard uitvoering: naturel geanodiseerd
Optie: gepoedercoat



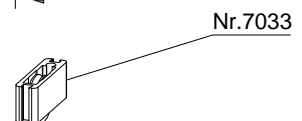
Middennaadafdichting nr. 8006

Materiaal: aluminium
Standaard uitvoering: naturel geanodiseerd
Optie: gepoedercoat



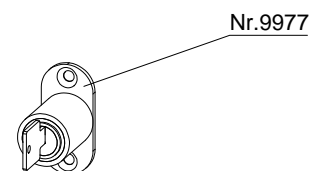
Kogelgelagerde rol nr. 7033

Materiaal: staal verzinkt



Drukslot nr. 9977

Materiaal: messing
Uitvoering: mat verchromd

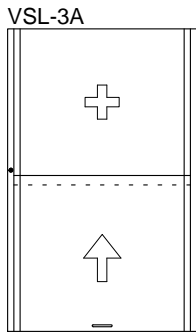


Handgreep nr. 9307

Standaard: mat vernikkeld



SCHUIFLOKETTEN

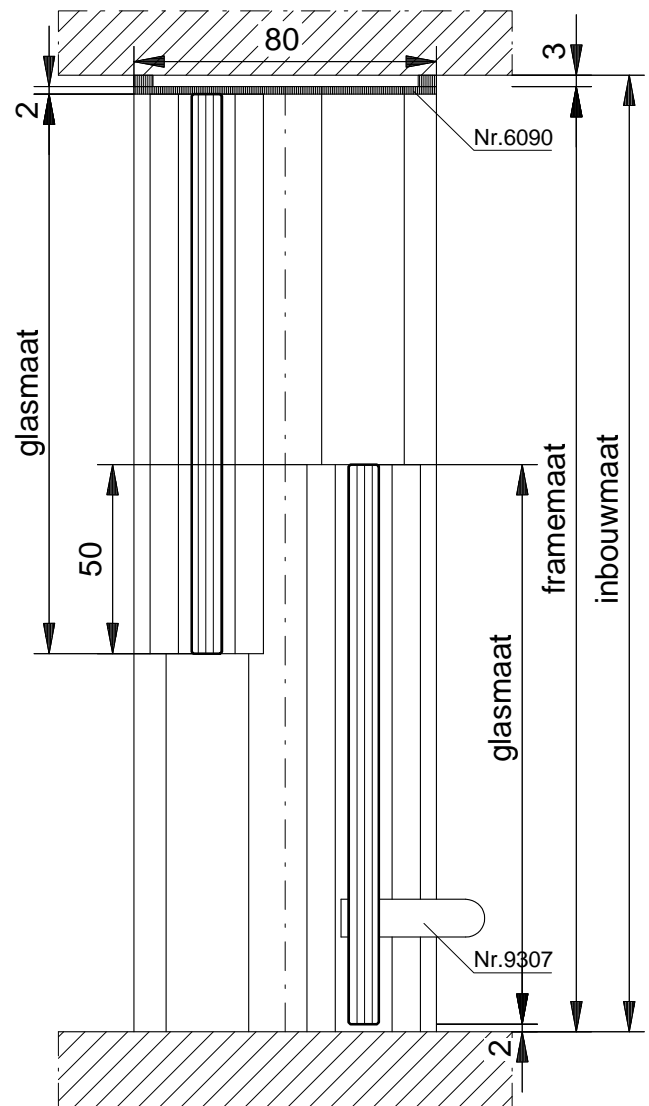


Verticaal schuifloket, type VSL-3A,
bestaande uit 1 schuifpaneel en 1 vast paneel

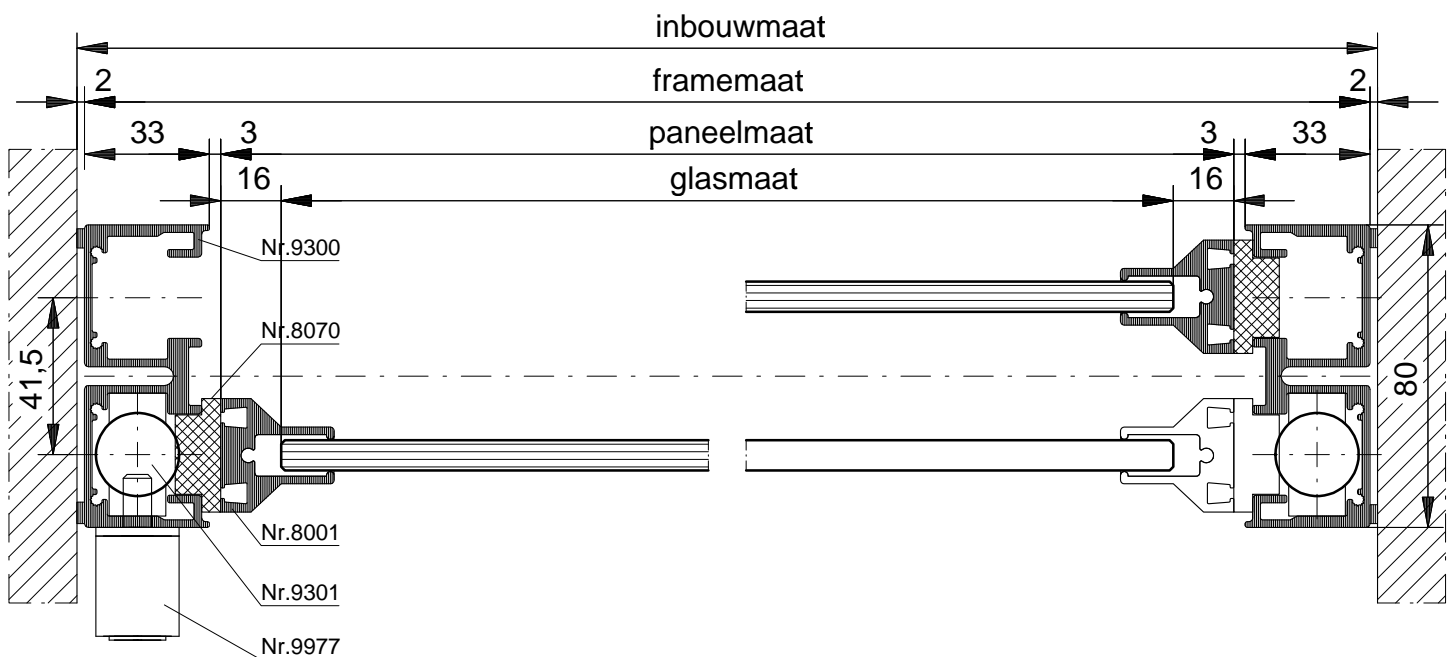
Voorzien van:

- 10 mm blank voorgespannen floatglas
- stijlprofiel nr. 9300 met balansveren nr. 9301
- raamstijl nr. 8001 met geleidingsprofiel nr. 8070
- bovenprofiel nr. 6090
- handgreep nr. 9307
- drukslot nr. 9977
- borstelprofielen

Kleur profielen: naturel geanodiseerd.
Afmetingen schuifpaneel: maximaal 1,5 m²



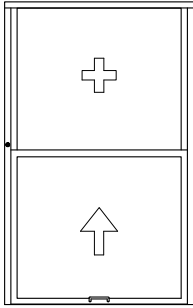
VERTICALE DOORSNEDE VSL-3A



HORizontale DOORSNEDE VSL-3A

SCHUIFLOKETTEN

VSL-4A

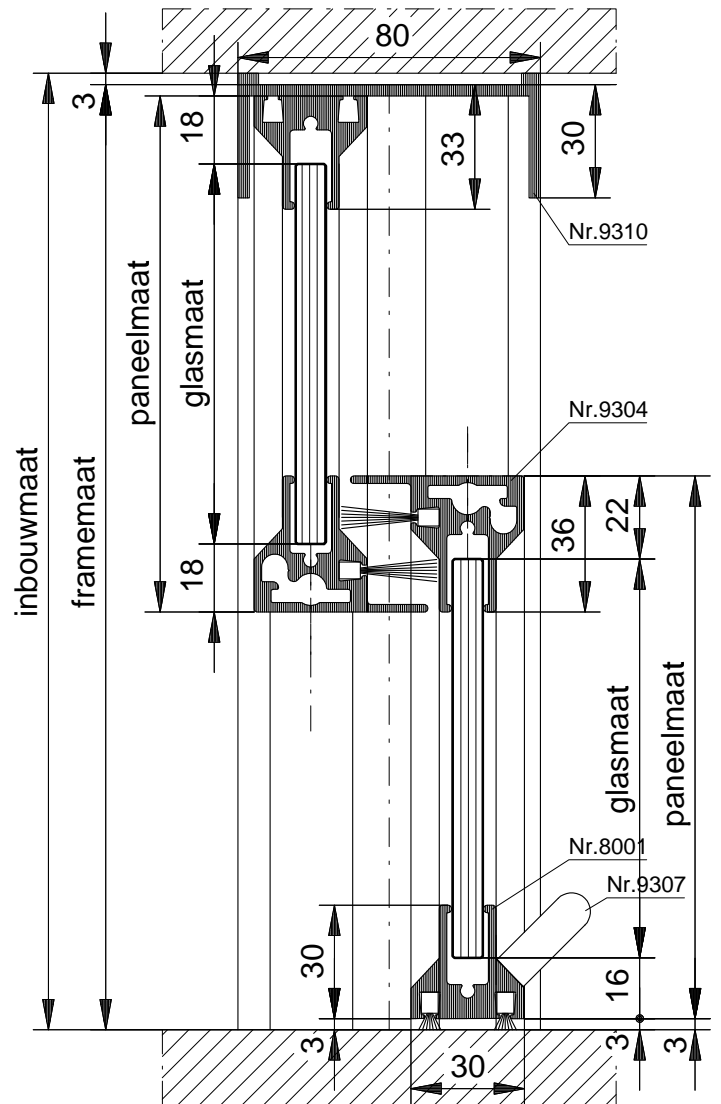


Verticaal schuifloket, type VSL-4A, bestaande uit 1 schuifpaneel en 1 vast paneel

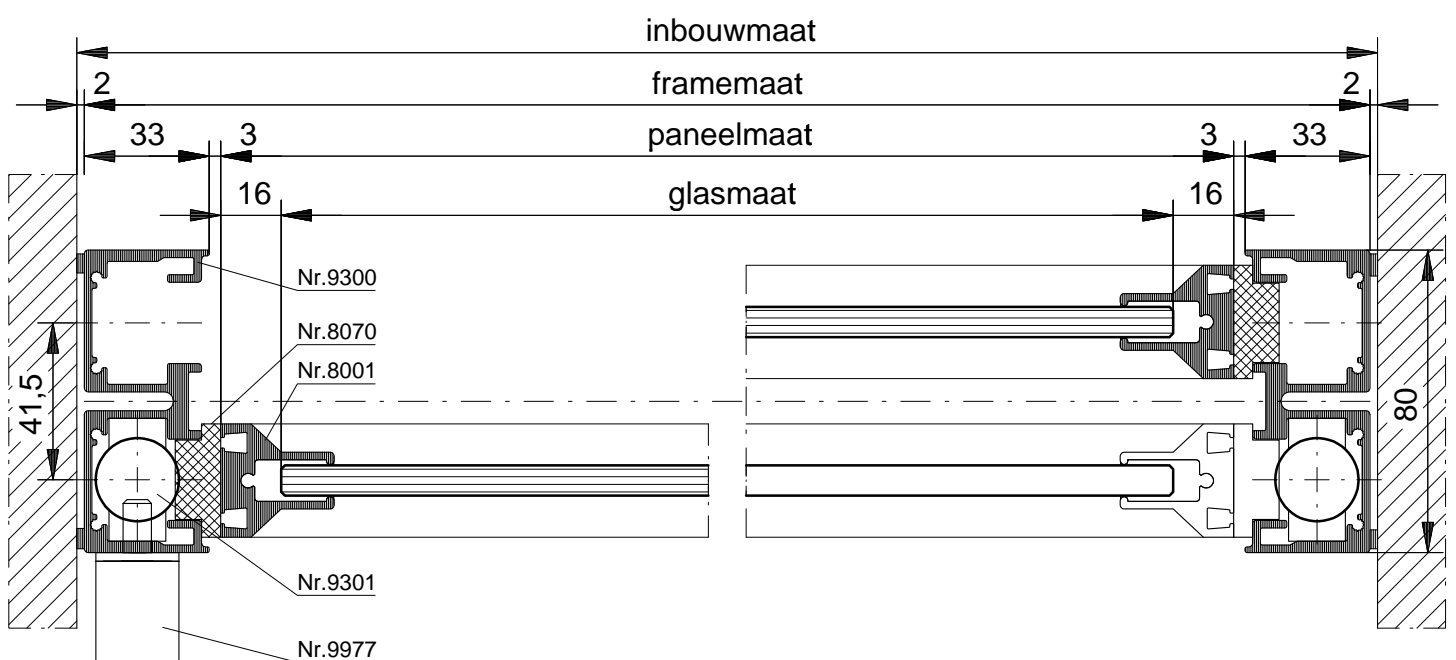
Voorzien van:

- blank gelaagd floatglas 4(2)4
- stijlprofiel nr. 9300 met balansveren nr. 9301
- raamstijl nr. 8001 met geleidingsprofiel nr. 8070
- bovenprofiel nr. 9310
- handgreep nr. 9307
- drukslot nr. 9977
- dichtingsprofiel nr. 8001
- middennaadprofiel nr. 9304
- borstelprofielen

Kleur profielen: natureel geanodiseerd
 Afmeting schuifpaneel: maximaal 1,5 m²



VERTICALE DOORSNEDE VSL-4A



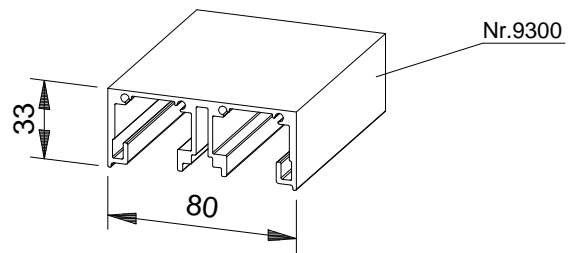
HORizontALE DOORSNEDE VSL-4A

SCHUIFLOKETTEN

ONDERDELEN TYPE VSL-3 en VSL-4

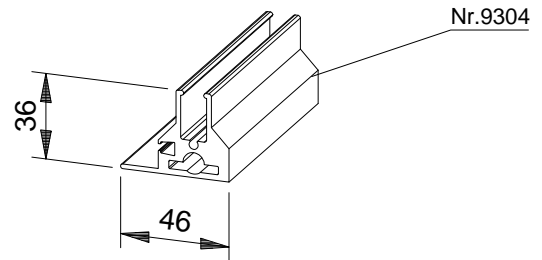
Stijlprofiel nr. 9300

Materiaal: aluminium
Standaard uitvoering: naturel geanodiseerd
Optie: gepoedercoat



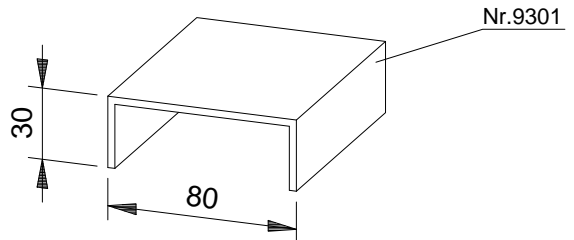
Middennaadprofiel nr. 9304

Materiaal: aluminium
Standaard uitvoering: naturel geanodiseerd
Optie: gepoedercoat



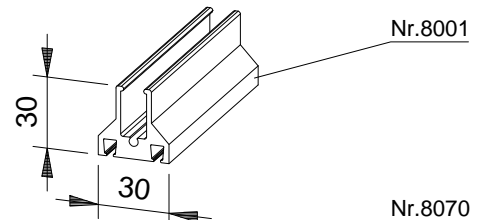
Bovenprofiel nr. 9310

Materiaal: aluminium
Standaard uitvoering: naturel geanodiseerd
Optie: gepoedercoat



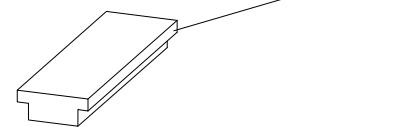
Dichtingsprofiel nr. 8001

Materiaal: aluminium
Standaard uitvoering: naturel geanodiseerd
Optie: gepoedercoat



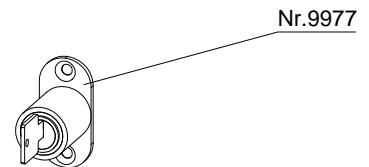
Geleidingsprofiel nr. 8070

Materiaal: kunststof
Kleur: grijs



Drukslot nr. 9977

Materiaal: messing
Uitvoering: mat verchromd



Handgreep nr. 9307

Standaard uitvoering: mat vernikkeld

