

4.10 TOTAL GLAS GELUIDS- ISOLERENDE WANDEN



4.10 Total Glas geluidsisolerende wanden

TOTAL GLAS GELUIDS- ISOLERENDE WANDEN



Centrum voor Kunstzinnige Vorming De Kunstlinie, Almere
SANAA, Tokyo



ING House, Amsterdam
Meyer van Schooten Architecten BV, Amsterdam/
OTH Ontwerpgroep Trude Hooykaas BV, Amsterdam

Maximale geluidswering én maximale transparantie? Dat kan met de Total Glas geluidsisolerende wanden. Deze puien zijn speciaal ontwikkeld voor ruimtes waar hoge eisen worden gesteld aan de geluidsdemping, zoals in kantoren en vergaderruimtes. De dubbelglazen wanden en deuren met glasheldere afstandhouder zorgen voor geluidsdemping tot wel 43 dB.

Door de transparantie van de Total Glas geluidsisolerende puien blijft het open karakter van een ruimte volledig intact. Total Glas geluidsisolerende wanden bieden daarnaast onbeperkte ontwerpvrijheid.

Toepassingsmogelijkheden

- Congres-/Zalencentra
- Kantoren
- Vergadercentra
- Tentoonstellingruimtes
- Entreehallen
- Wachtruimtes
- Hotels

Kenmerken

- Geluidswering tot 43 dB
- Maximale transparantie
- Glasheldere afstandshouders
- Geen profielen in aanzicht
- Stabiele puien tot 4000 mm
- Vele mogelijkheden voor verwerking van folies e.d.

4.10 TOTAL GLAS GELUIDSISOLERENDE WANDEN EN DEUREN



4.10 Total Glas geluidsisolerende wanden en deuren

TOTAL GLAS GELUIDSISOLERENDE WANDEN EN DEUREN

Total Glas geluidsisolerende wanden en deuren bieden u optimale geluidswerendheid en maximale transparantie.

GELUIDSWERING

Uit onafhankelijke testen van onderzoeksbureau Peutz is gebleken dat Total Glas volglazen wanden een geluidsisolerende waarde behalen van 43 dB. Voor de geïsoleerde deuren geldt een geluidsdemping van 34 dB.

Total Glas is hierdoor bijzonder geschikt voor ruimtes waar hoge eisen worden gesteld aan de geluidsdemping, zoals in kantoren en vergaderruimtes. Door de volledige transparantie van de wanden en deuren blijft het open karakter van een ruimte intact.

HOOGTE EN STABILITEIT

Total Glas geluidsisolerende wanden zijn opgebouwd uit twee gelaagde glaspanelen. Uniek is de glasheldere kunststof afstandhouder tussen deze panelen. Deze afstandhouder is vele malen stijver dan glas. Zo zijn zeer hoge en stabiele isolerende glaswanden te realiseren, zonder dat verticale profielen tussen de panelen nodig zijn.

Een ander voordeel van de innovatieve afstandhouder is dat de kopse kant van het kunststof, in tegenstelling tot glas, volledig transparant en kleurloos is. Hierdoor blijft het geheel totaal transparant gedetailleerd. De horizontale afstandhouders kunnen indien gewenst in de kleuren van het plafond en de vloeren worden uitgevoerd.

MOGELIJKHEDEN

Total Glas geluidsisolerende wanden en deuren worden op projectbasis gemaakt. Volledig uitgevoerd naar de eisen en wensen van de ontwerper en opdrachtgever. Zo kunnen wij u volledige ontwerpvrijheid bieden. Tot de standaard mogelijkheden behoren:

- 1 Volglazen geïsoleerde wanden
- 2 Volglazen geïsoleerde wanden in combinatie met volglazen geïsoleerde deuren
- 3 Volglazen wanden in combinatie met vaste kasten
De isolerende wanden kunnen ook worden toegepast in combinatie met vaste kasten. Op deze manier ontstaat een transparante en praktische afscheiding tussen ruimtes. Uiteraard ook geheel geluidswerend.

Wilt u meer informatie over de mogelijkheden voor uw project? Neem dan contact op met onze adviseurs via telefoonnummer (0344) 750 400 of info@metaglas.nl.



Metaglas

Postbus 270, 4000 AG Tiel Tel: (0344) 750 400
Het Eek 5, 4004 LM Tiel Fax: (0344) 750 499
www.metaglas.nl info@metaglas.nl

TOTAL GLAS GELUIDSISOLERENDE WANDEN EN DEUREN

KENMERKEN

Geïsoleerde deur voorzien van:

- 1 bovenspeun
- 1 rvs draaibus $\text{Ø} 30 \text{ mm}$
- 1 Metaglas vloerveer
- 1 paar rvs deurduwers $\text{Ø} 30 \text{ mm}$

Geluidswerendheid:

minimaal $R_w 43 \text{ dB}$ bij een spouwbreedte van 40 mm
standaard 40 mm

Spouwbreedte:

andere spouwbreedtes op
aanvraag mogelijk

Hoogte:

maximaal 4000 mm

Breedte per paneel:

maximaal 1200 mm

Aantal panelen:

onbeperkt aaneen te schakelen

Materiaal afstandhouders:

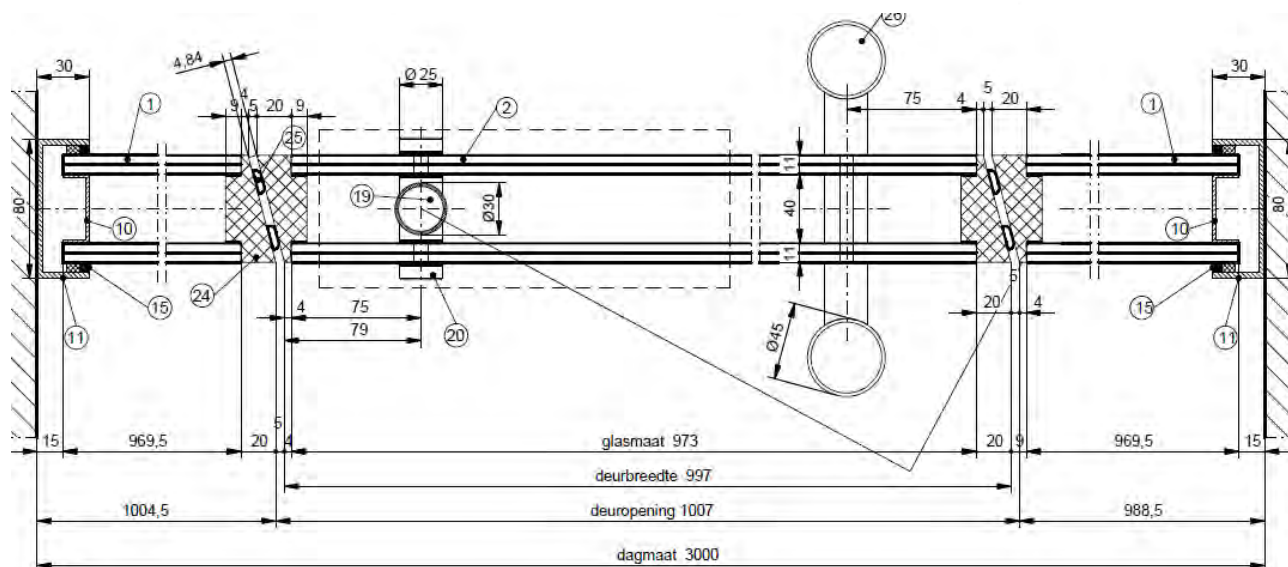
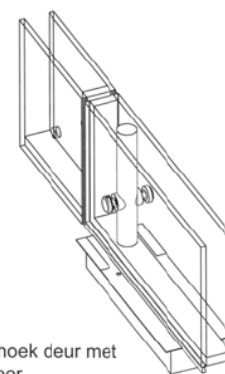
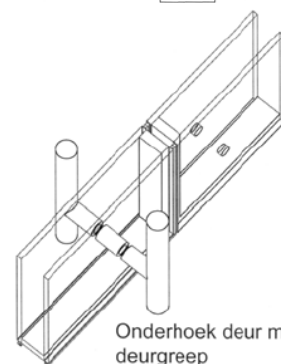
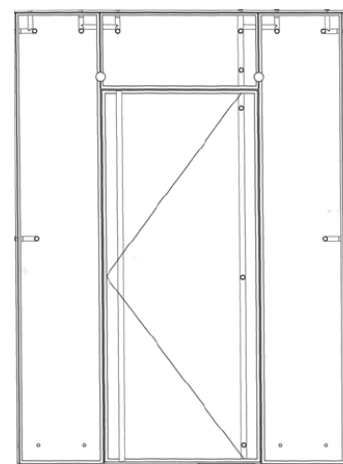
kunststof

Kleur afstandhouders:

glashelder

Kleur kit:

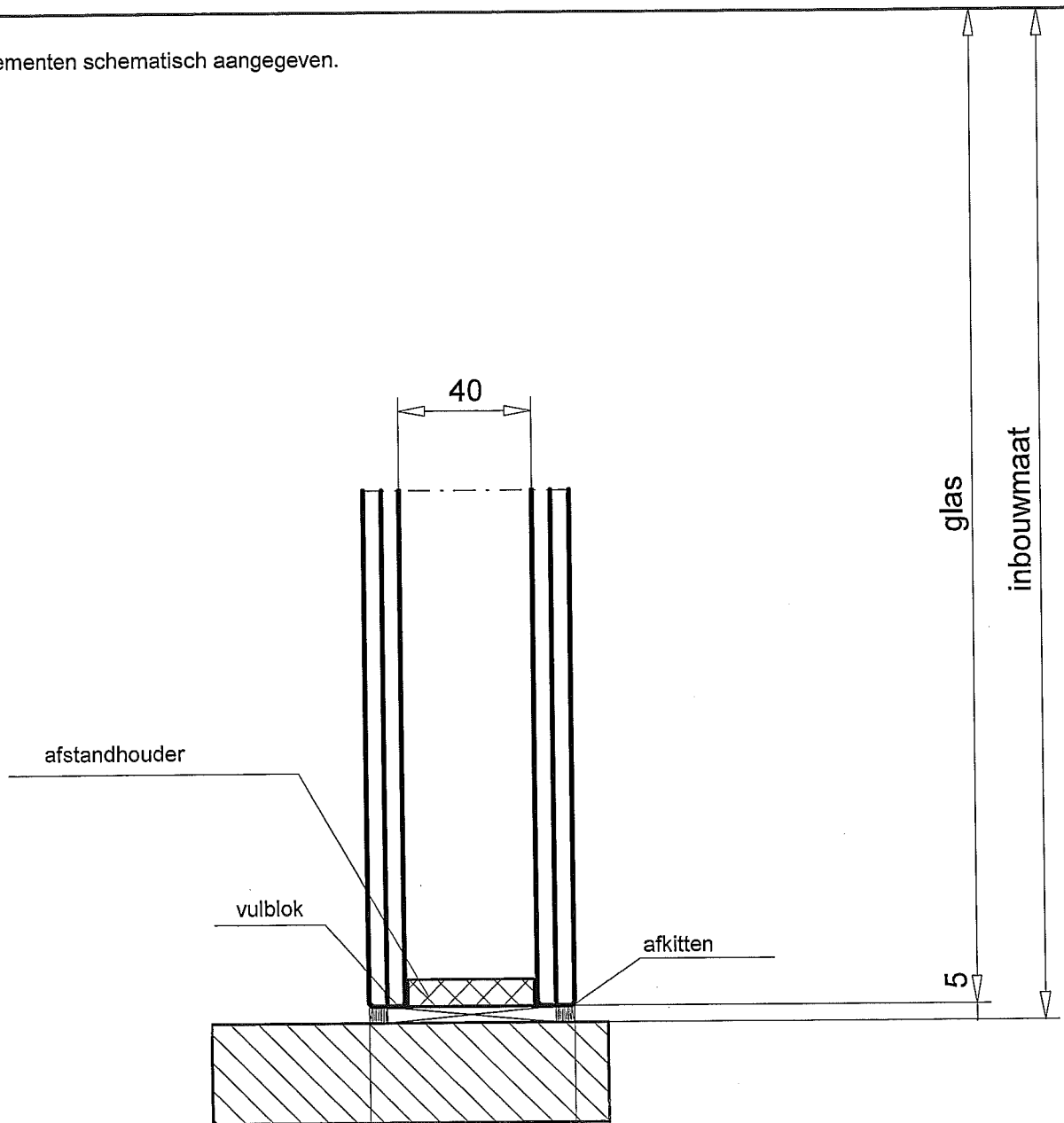
transparant



Metaglas

Postbus 270, 4000 AG Tiel Tel: (0344) 750 400
Het Eek 5, 4004 LM Tiel Fax: (0344) 750 499
www.metaglas.nl info@metaglas.nl

Bouwkundige elementen schematisch aangegeven.



Metaglas
Metaglas B.V.

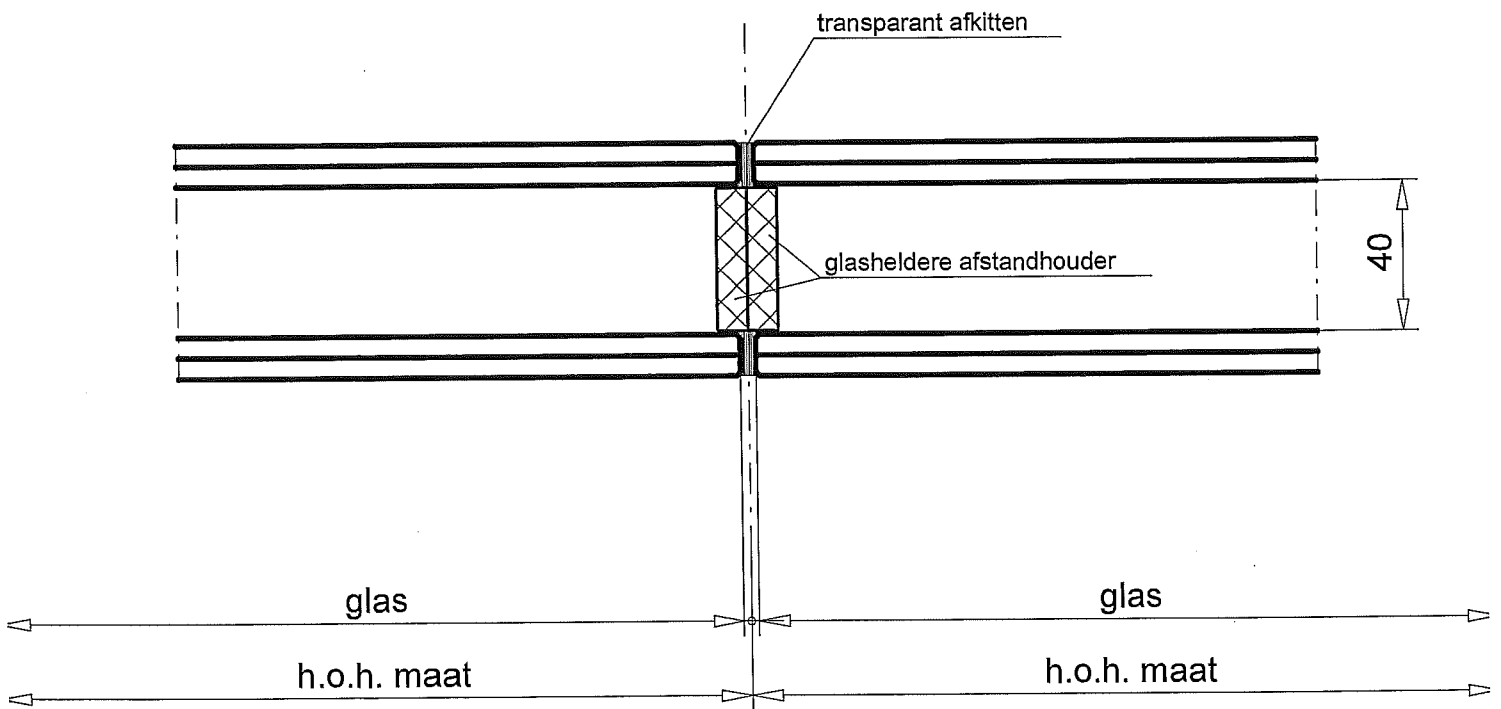
Glas-, aluminium- en staalconstructies
Kellenseweg 17, 4004 JD Tiel
Postbus 270, 4000 AG Tiel
Tel.: 0344-75 04 00 Fax.: 0344-75 04 99

SCHAAL: 1:2
DATUM:
GEW.:

GEW:
GEW:
GEW:

ORDERNR:
BLADNR:
AUTEURSRECHTEN VOORBEHOUDEN

Bouwkundige elementen schematisch aangegeven.



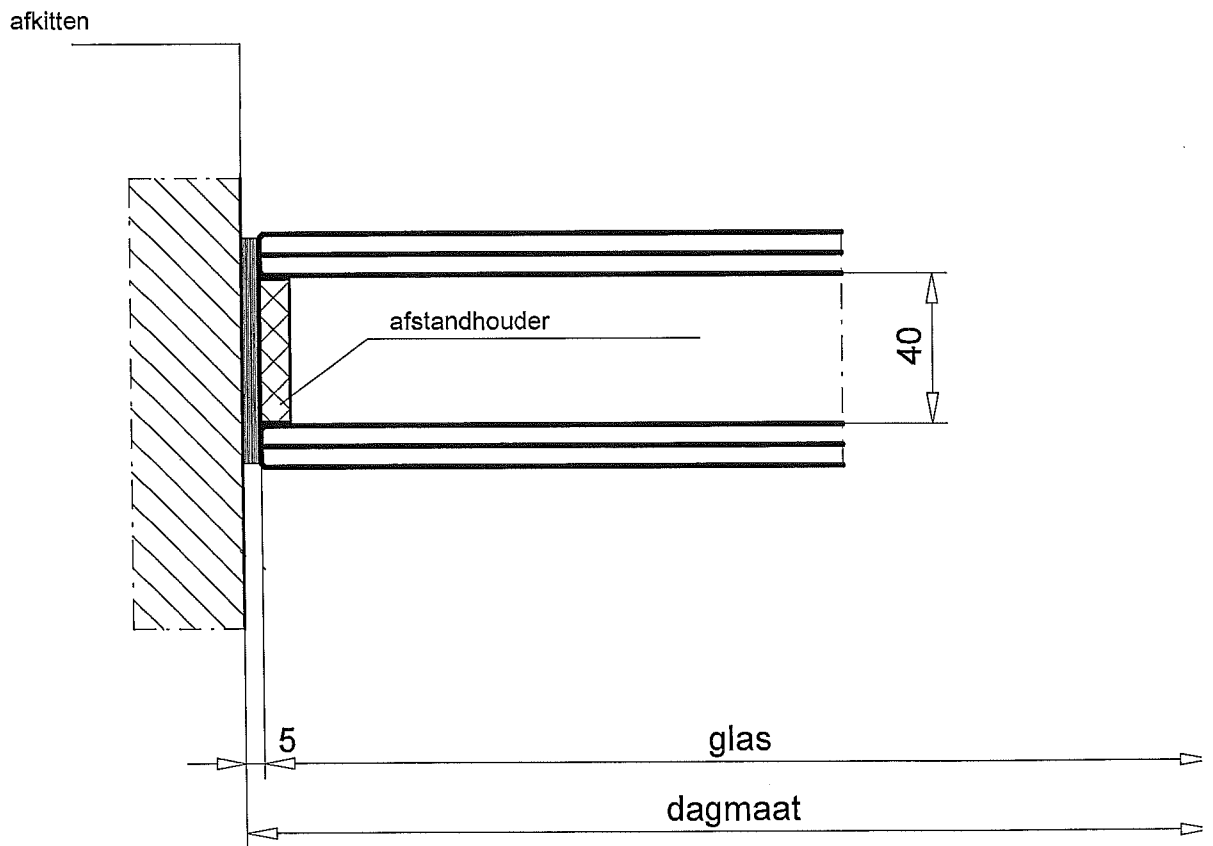
Glas-, aluminium- en staalconstructies
Kellenseweg 17, 4004 JD Tiel
Postbus 270, 4000 AG Tiel
Tel : 0344-75 04 00 Fax : 0344-75 04 99

SCHAAL: 1:2
DATUM:
GEW.:

GEW:
GEW:
GEW:

ORDERNR:
BLADNR:
AUTEURSRECHTEN VOORBEHOUDEN

Bouwkundige elementen schematisch aangegeven.



Glas-, aluminium- en staalconstructies
Kellenseweg 17, 4004 JD Tiel
Postbus 270, 4000 AG Tiel
Tel.: 0344-75 04 00 Fax.: 0344-75 04 99

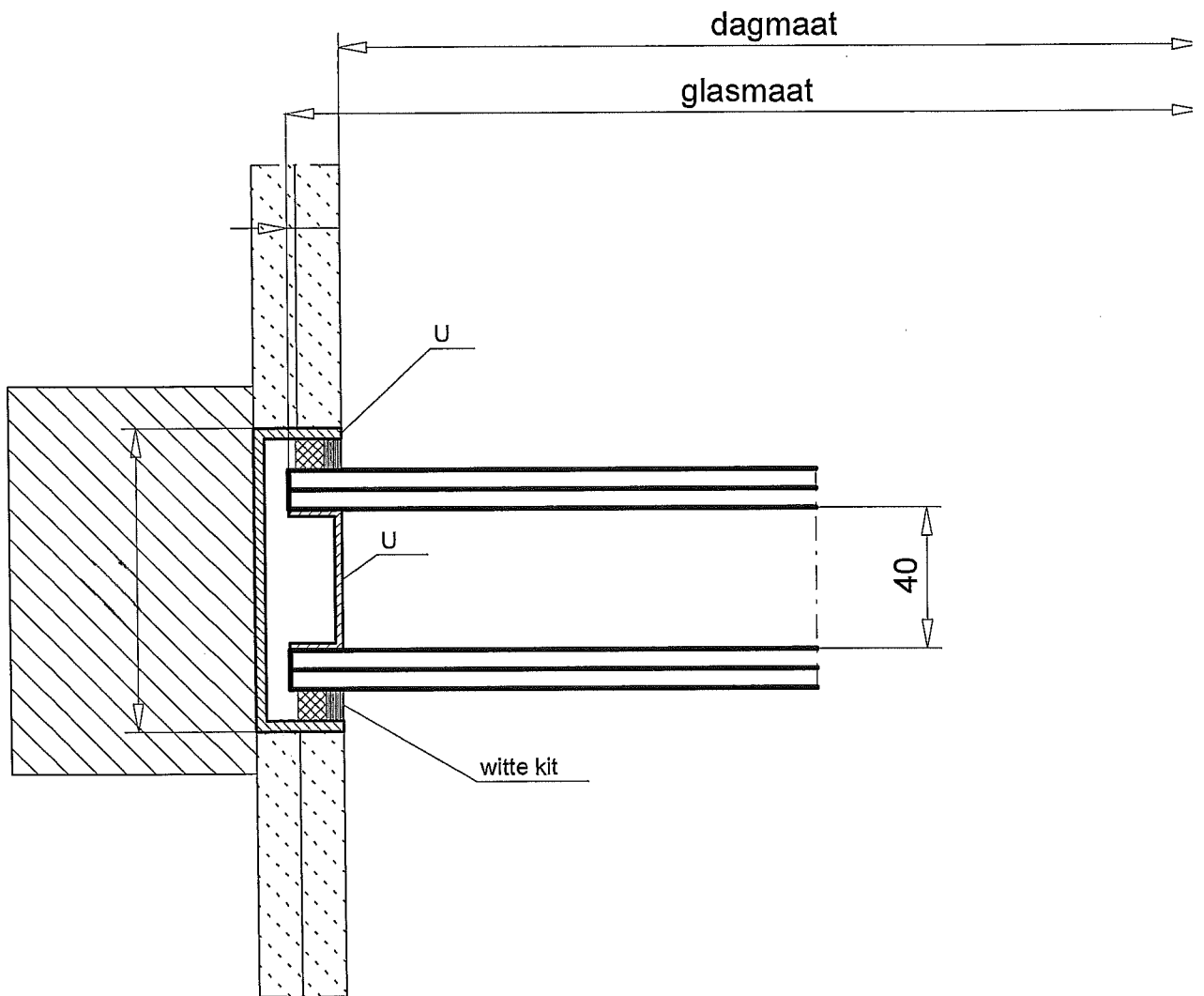
SCHAAL: 1:2
DATUM:
GEW.:

GEW:
GEW:
GEW:

ORDERNR:
BLADNR:

AUTEURSRECHTEN VOORBEHOUDEN

Bouwkundige elementen schematisch aangegeven.



Metaglas B.V.

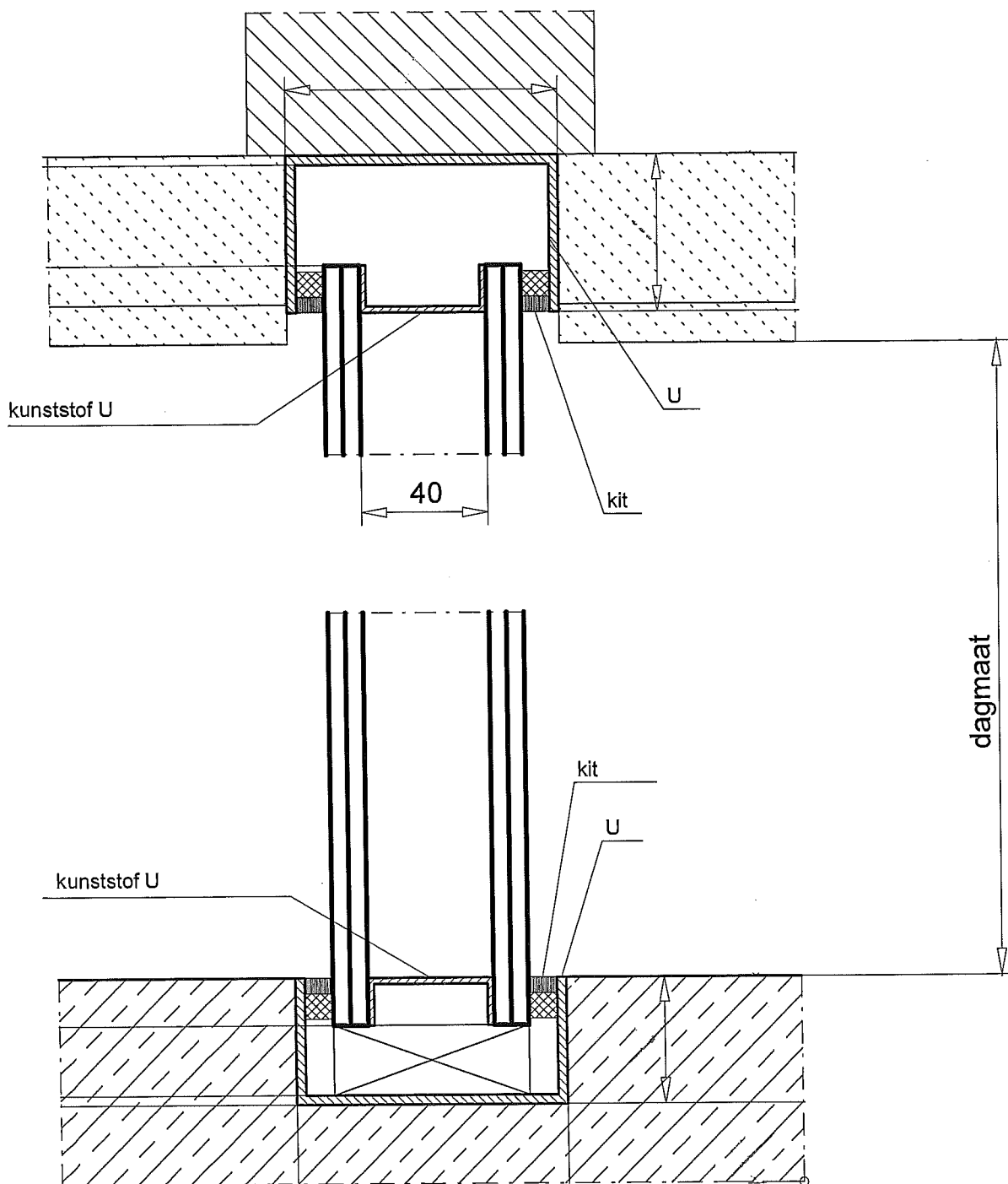
Glas-, aluminium- en staalconstructies
Kellenseweg 17, 4004 JD Tiel
Postbus 270, 4000 AG Tiel
Tel.: 0344-75 04 00 Fax.: 0344-75 04 99

SCHAAL: 1:2
DATUM: .
GEW.:

GEW:
GEW:
GEW:

AUTEURSRECHTEN VOORBEHOUDEN

Bouwkundige elementen schematisch aangegeven.



Glas-, aluminium- en staalconstructies
Kellenseweg 17, 4004 JD Tiel
Postbus 270, 4000 AG Tiel
Tel.: 0344-75 04 00 Fax.: 0344-75 04 99

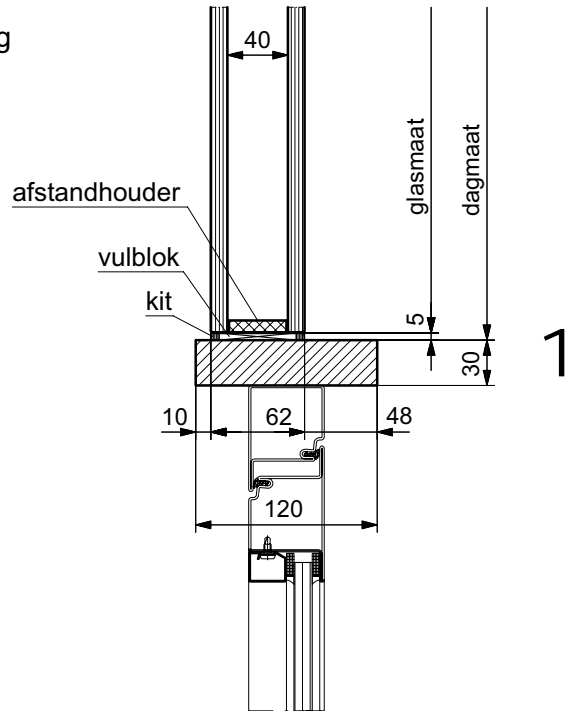
SCHAAL: 1:2
DATUM:
GEW.:

GEW:
GEW:
GEW:

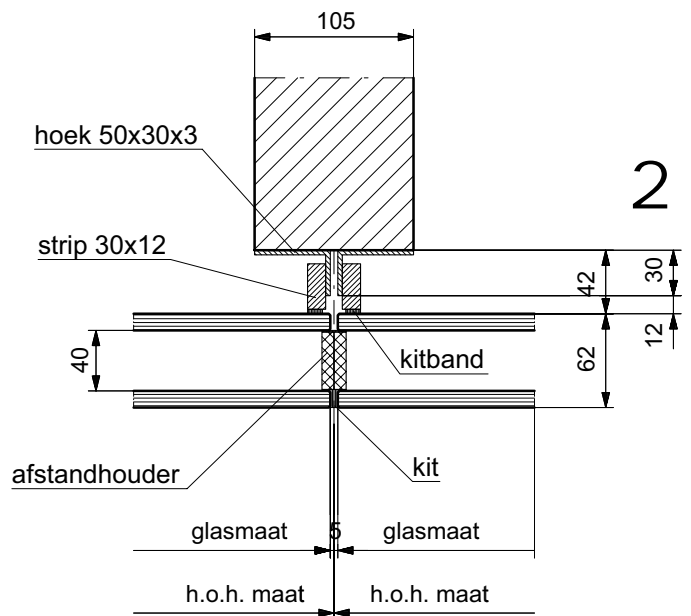
ORDERNR:
BLADNR:
AUTEURSRECHTEN VOORBEHOUDEN

TOTAL GLAS GELUIDSISOLERENDE WANDEN

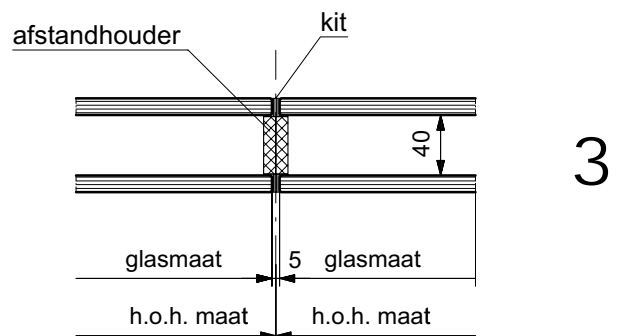
Aansluitdetail ter plaatse van verticale deuraansluiting



Aansluitdetail ter plaatse van
bouwkundige middenaansluiting



Aansluitdetail ter plaatse van
glazen middenaansluiting



TOTAL GLAS GELUIDSISOLERENDE WANDEN

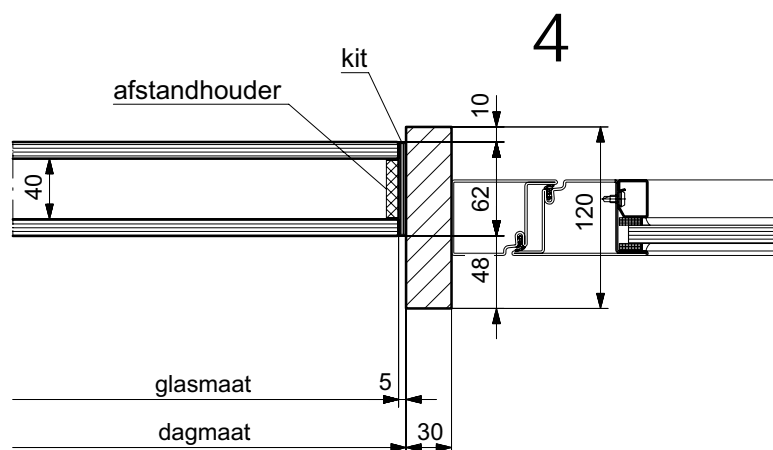
Inbouw/Opbouw

Afhankelijk van de situatie kan worden gekozen voor opbouw of inbouw van de glaswand in de bouwkundige omgeving. In het geval van opbouw wordt de totale wand rondom voorzien van slanke metalen profielen. De wanden worden onderling structureel gekit.

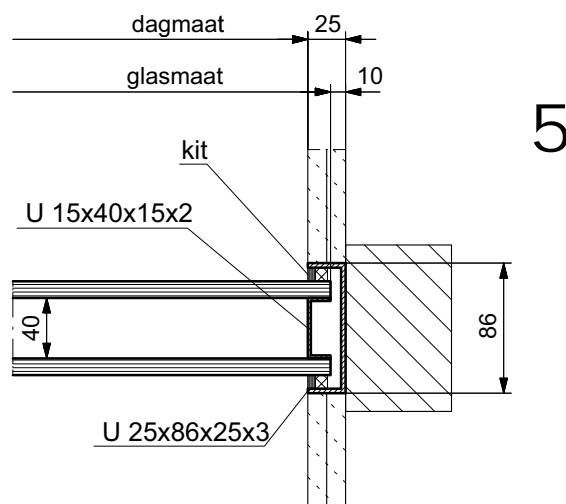
Kenmerken profielen

Materiaal profielen: aluminium
Kleur profielen: gecoat in standaard RAL kleur
andere kleuren op aanvraag leverbaar

Aansluitdetail ter plaatse van horizontale deuraansluiting



Aansluitdetail ter plaatse van bouwkundige zijaansluiting



TOTAL GLAS GELUIDSISOLERENDE WANDEN

