

TOTAL GLAS WANDEN VOOR DOUCHE EN WELLNESS



De strakke TOTAL GLAS wanden en deuren zorgen voor een fraaie esthetische toevoeging in douche- en badruimtes van hotels, sport- en wellnesscomplexen.



3

TOTAL GLAS
WANDEN VOOR DOUCHE
EN WELLNESS

Modern
Esthetisch
Transparant



4

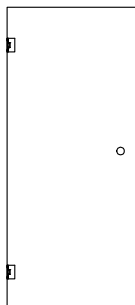


5

- 1 De TOTAL GLAS wanden en deuren, voor douche- en badruimtes van hotels, sport- en wellnesscomplexen worden per project op maat gemaakt, zo kan Metaglas voor iedere situatie een passende oplossing ontwikkelen. [\[Stadspark Hotel Bergen op Zoom, Valtos architecten & adviseurs\]](#)
- 2 Het weglaten van profielen en toepassen van een minimum aan beslag creëert moderne en onderhoudsarme wanden en deuren die een fraaie toevoeging zijn voor iedere badruimte of wellnesscomplex. [\[Stadspark Hotel Bergen op Zoom, Valtos architecten & adviseurs\]](#)

- 3 Ook op het gebied van glasdesign zijn de mogelijkheden uitgebreid. Het glas kan bijvoorbeeld worden voorzien van folies, print of zandstralen. [\[Stadspark Hotel Bergen op Zoom, Valtos architecten & adviseurs\]](#)
- 4 De wanden en deuren worden uitgevoerd in voorgespannen (gehard) glas. Dit veiligheidsglas valt bij eventuele breuk in kleine ongevaarlijke korrels uit elkaar. [\[Stadspark Hotel Bergen op Zoom, Valtos architecten & adviseurs\]](#)
- 5 [\[Stadspark Hotel Bergen op Zoom, Valtos architecten & adviseurs\]](#)

DOD-1

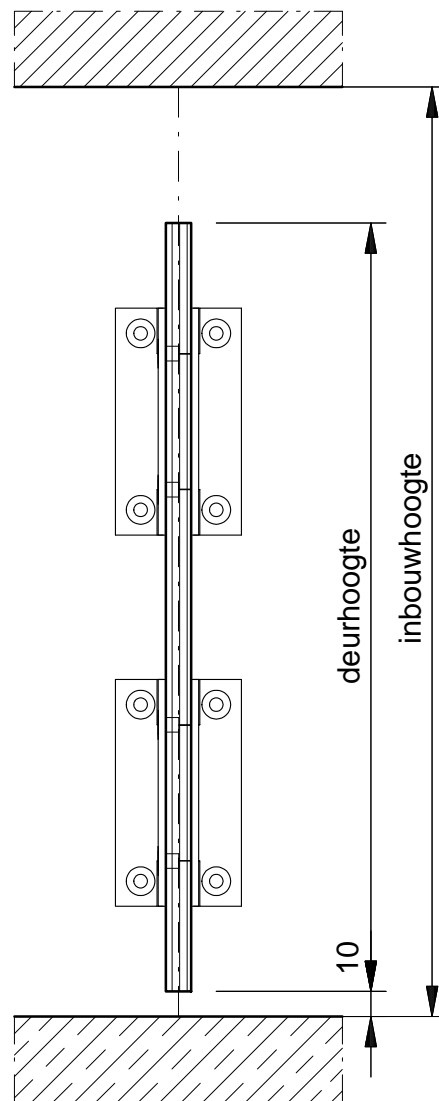


Total Glas douche-deur, type DOD-1, bestaande uit 1 draaiende deur.

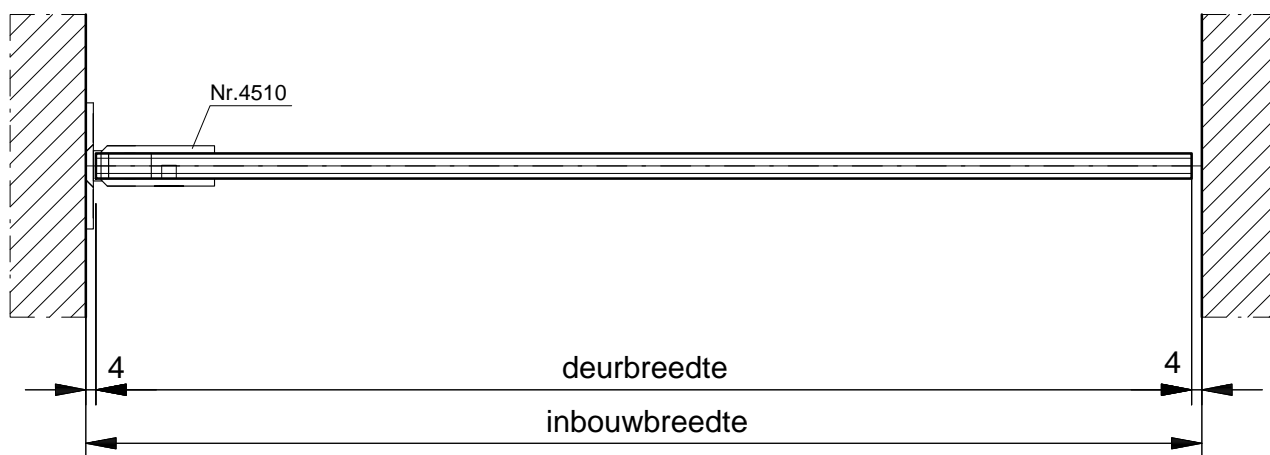
Voorzien van:

- 8 mm blank voorgespannen floatglas
- glanzend verchromde scharnieren nr. 4510
- gat Ø 30 mm

Maximaal deurgewicht: 60 kg
 Maximale deurbreedte: 1000 mm
 Glasdikte: 8 mm en 10 mm

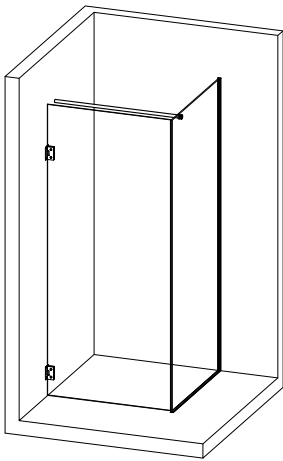


VERTICALE DOORSNEDE type DOD-1



HORIZONTALE DOORSNEDE type DOD-1

DOD-11

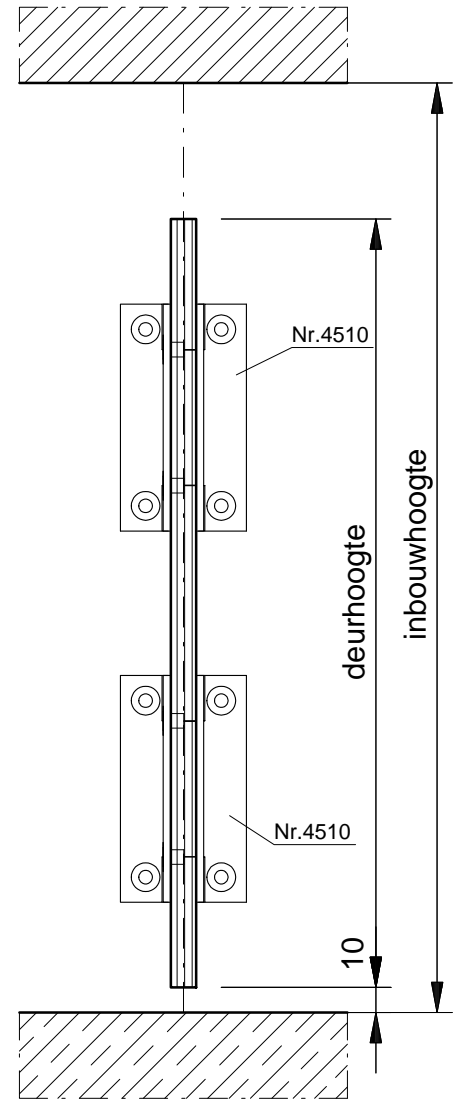


Total Glas hoekdouche cabine, type DOD-11, bestaande uit 1 deur en 1 vast paneel.

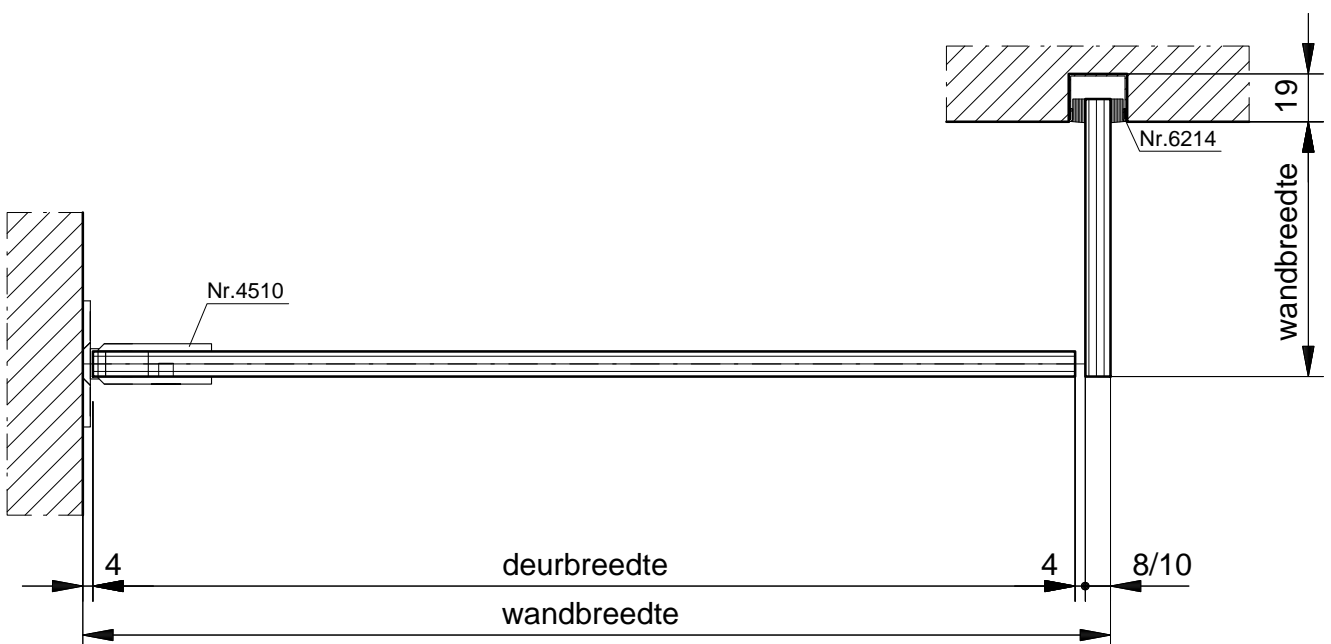
Voorzien van:

- 8 mm blank voorgespannen floatglas
- glanzend verchromde scharnieren nr. 4510
- gat Ø 30 mm
- afstandhouder nr. 4570

Maximaal deurgewicht: 60 kg
 Maximale deurbreedte: 1000 mm
 Glasdikte: 8 mm en 10 mm

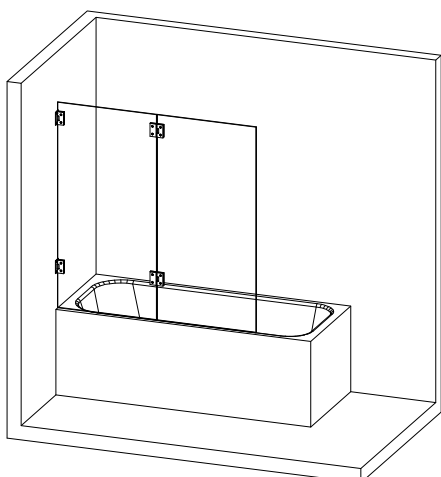


VERTICALE DOORSNEDE type DOD-11



HORIZONTALE DOORSNEDE type DOD-11

DOD-21

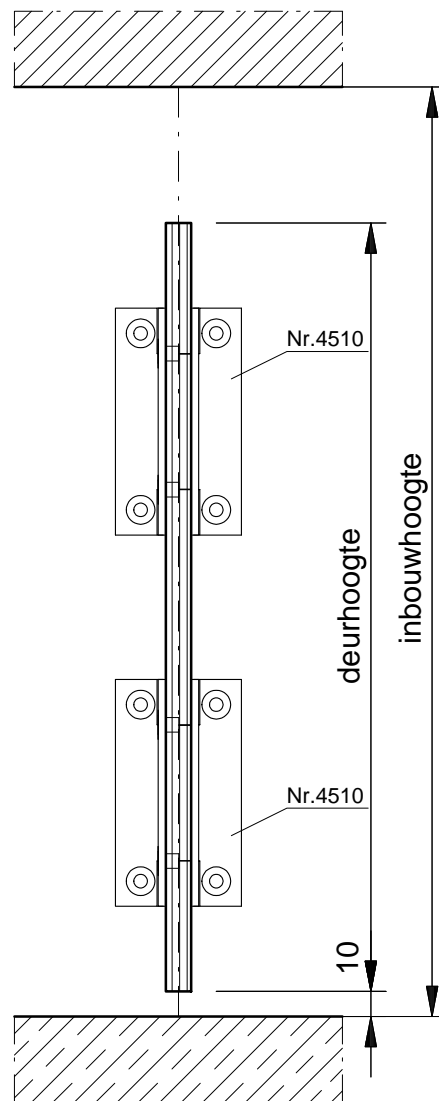


Total Glas dubbel douche/badscherm, type DOD-21, bestaande uit 2 deuren.

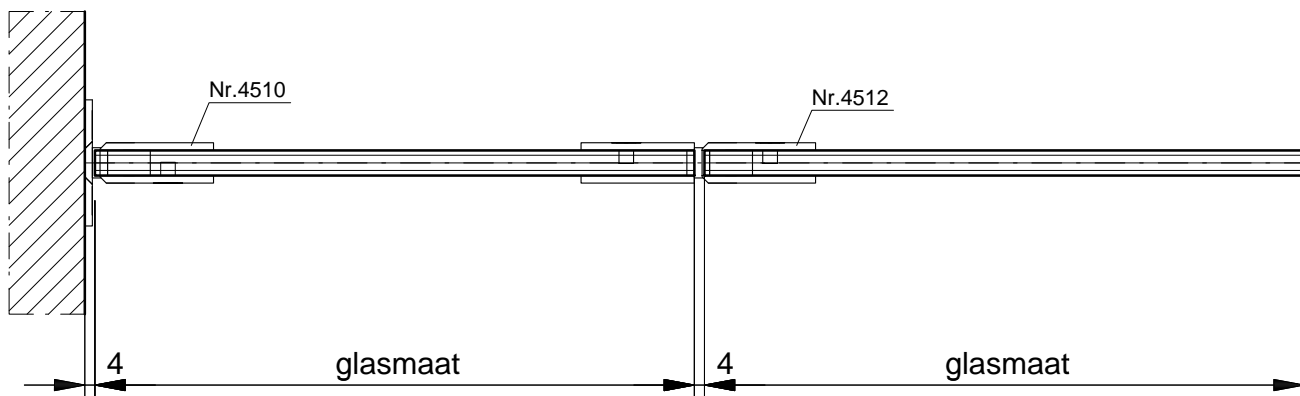
Voorzien van:

- 8 mm blank voorgespannen floatglas
- glanzend verchroomde scharnieren nr. 4510
- glanzend verchroomde scharnieren nr. 4512

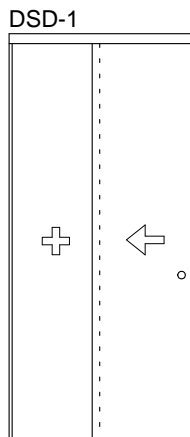
Maximaal deurgewicht: 40 kg
 Maximale deurbreedte: 650 mm
 Glasdikte: 8 mm en 10 mm



VERTICALE DOORSNEDE type DOD-21



HORIZONTALE DOORSNEDE type DOD-21

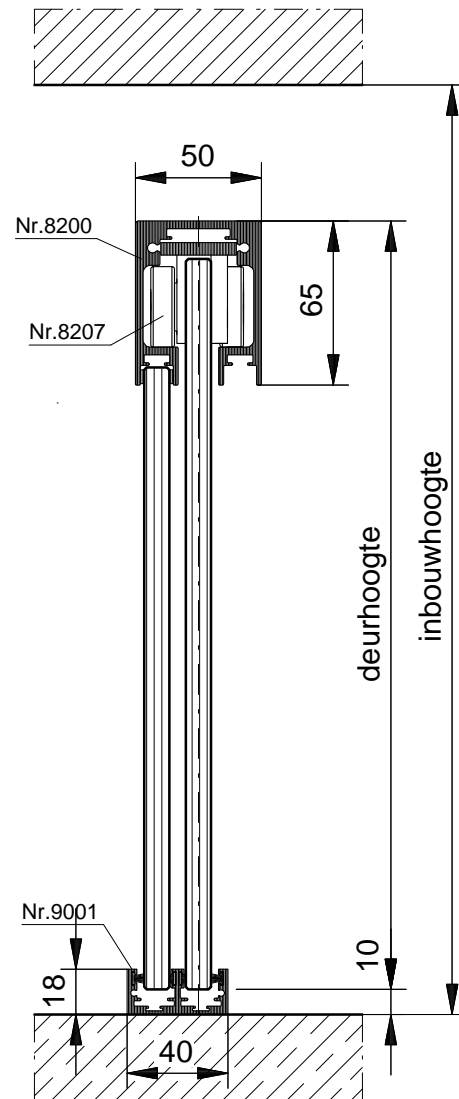


Total Glas douchedeur, type DSD-1, bestaande uit 1 schuifruit en 1 vaste ruit.

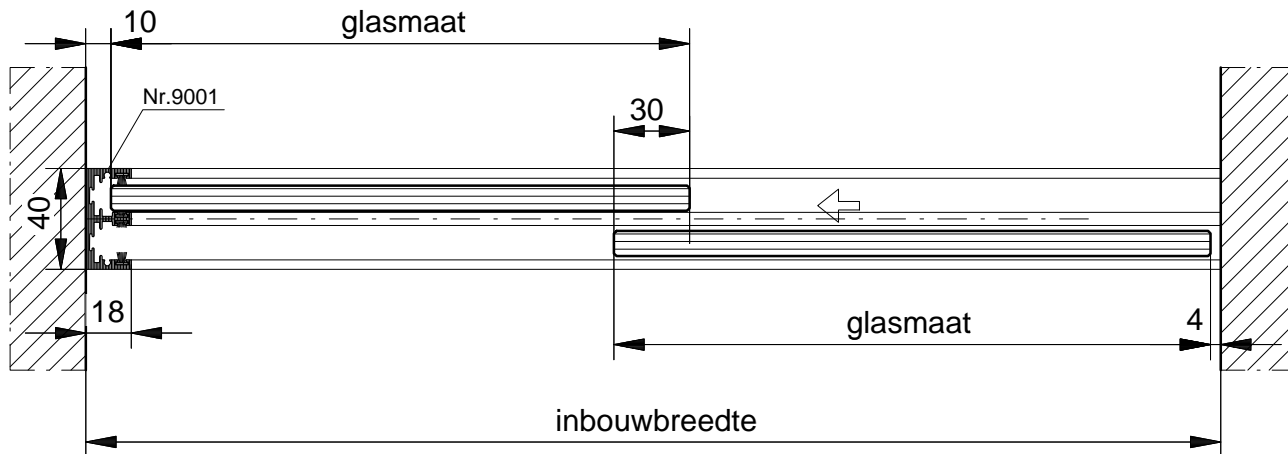
Voorzien van:

- 8 mm blank voorgespannen floatglas
- kogelgelagerde loopwagens nr. 8207
- gat Ø 30 mm
- hangrails nr. 8200 met railstoppers nr. 8203
- geleidingsprofielen (onder- en aan zijkant) nr. 9001

Maximaal deurgewicht: 120 kg
 Maximale deurbreedte: 1200 mm
 Glasdikte: 8 mm en 10 mm

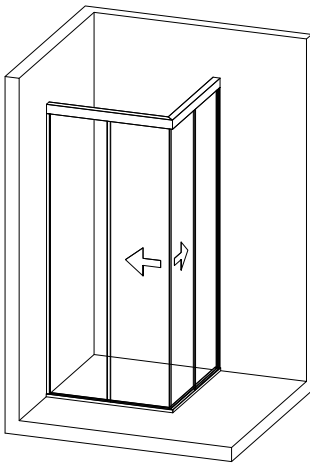


VERTICALE DOORSNEDE type DSD-1



HORIZONTALE DOORSNEDE type DSD-1

DSD-11

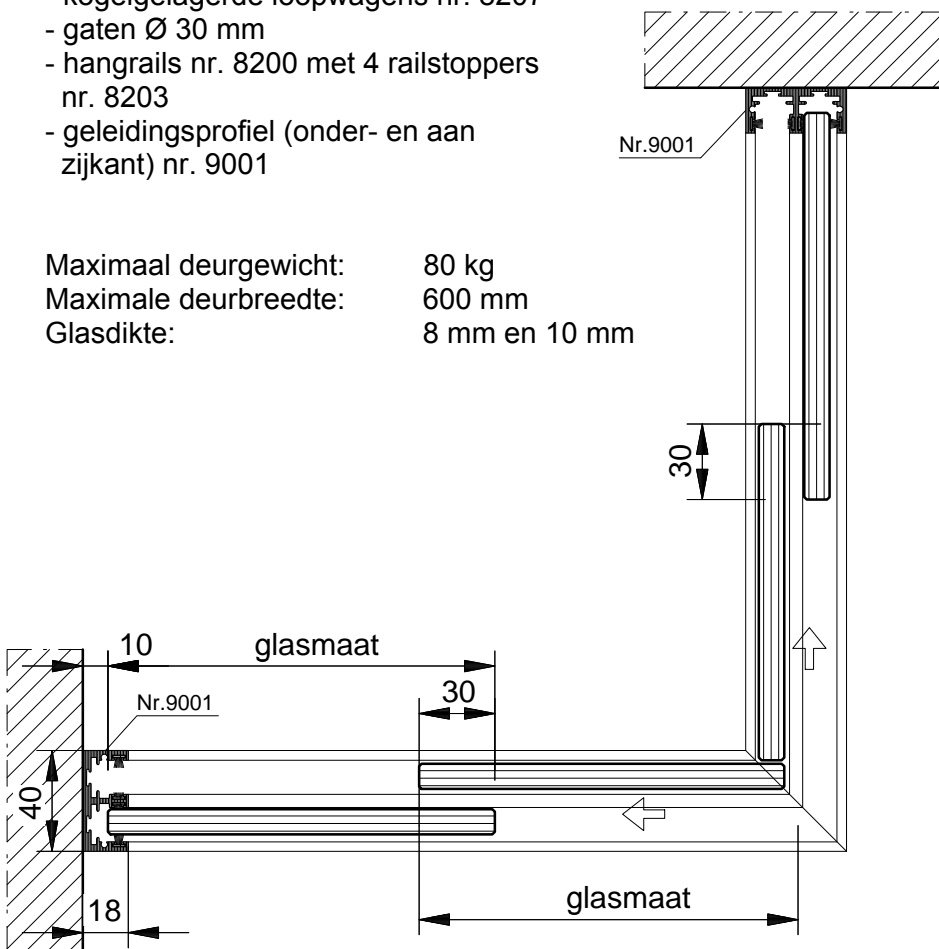
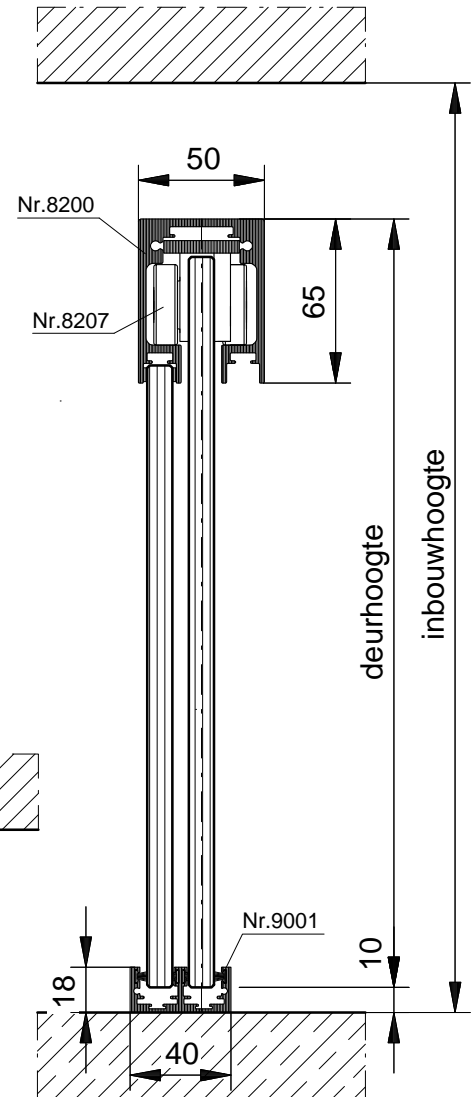


Total Glas douhecabine, type DSD-11, bestaande uit 2 schuifruiten en 2 vaste ruiten.

Voorzien van:

- 8 mm blank voorgespannen floatglas
- kogelgelagerde loopwagens nr. 8207
- gaten Ø 30 mm
- hangrails nr. 8200 met 4 railstoppers nr. 8203
- geleidingsprofiel (onder- en aanzijkant) nr. 9001

Maximaal deurgewicht: 80 kg
 Maximale deurbreedte: 600 mm
 Glasdikte: 8 mm en 10 mm

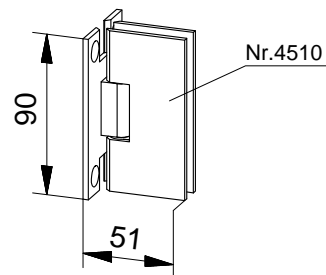


HORIZONTALE DOORSNEDE type DSD-11

ONDERDELEN SCHARNIERSERIE 4510

Scharnier nr. 4510

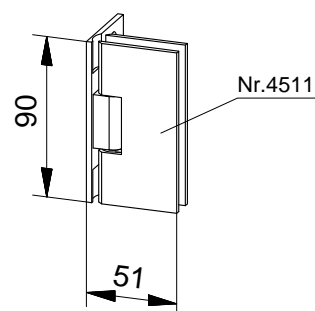
Standaard uitvoering: messing glanzend verchroomd

Opties: messing gepolijst
messing mat verchroomd**Scharnier nr. 4511**

Standaard uitvoering: messing glanzend verchroomd

Opties: messing gepolijst
messing mat verchroomd

Toepassing: wandmontage

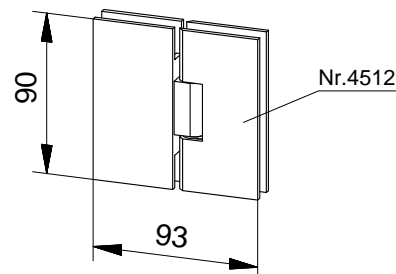
**Scharnier nr. 4512**

ruststand op 180°, 90° en 0°

Standaard uitvoering: messing glanzend verchroomd

Opties: messing gepolijst
messing mat verchroomd

Toepassing: rechte glasverbinding.

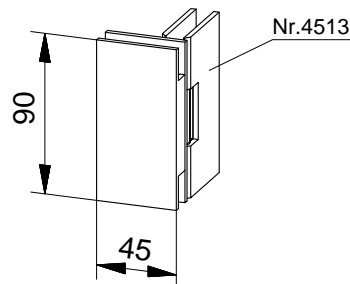
**Scharnier nr. 4513**

ruststand op 0° en 90°.

Standaard uitvoering: messing glanzend verchroomd

Opties: messing gepolijst
messing mat verchroomd

Toepassing: hoek glasverbinding

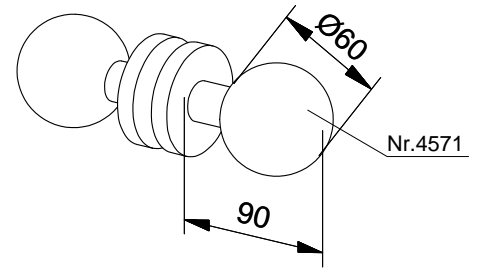


DEURKNOPJES

Nr. 4571

Uitvoering:

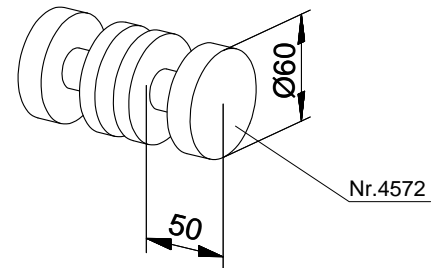
rvs mat geborsteld



Nr. 4572

Uitvoering:

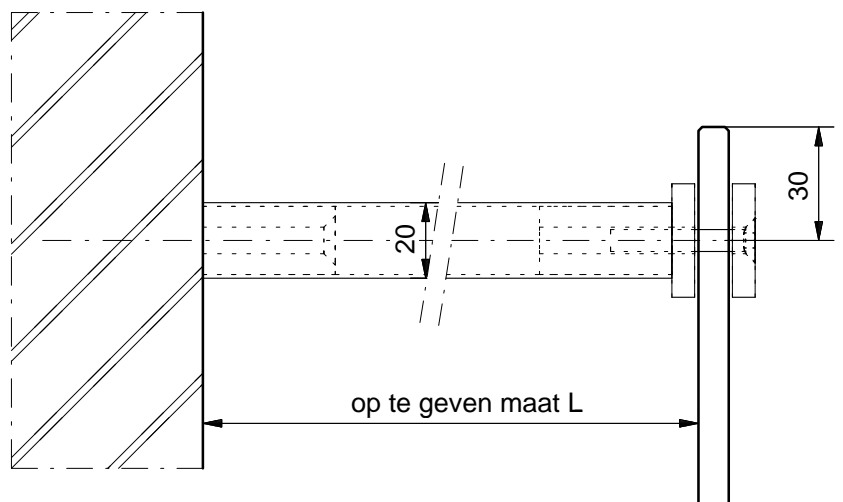
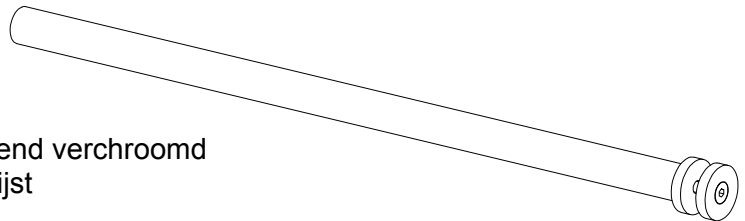
mat verchromd messing
naturel



Afstandhouder nr. 4570

Standaard uitvoering: messing glanzend verchromd

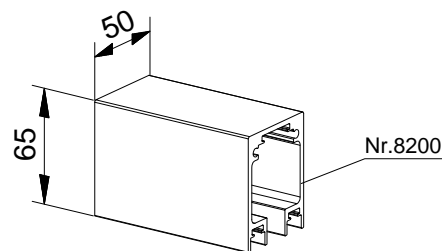
Opties:
messing gepolijst
rvs geborsteld



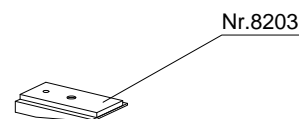
ONDERDELEN

Looprails nr. 8200

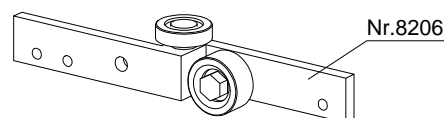
Materiaal: aluminium
 Standaard uitvoering: naturel geanodiseerd
 Optie: gecoat in standaard RAL kleur
 Maximale belasting: 120 kg / deur

**Railstop nr. 8203**

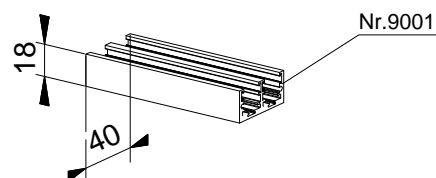
Materiaal: aluminium en kunststof

**Kogelgelagerde enkele looprollen nr. 8206**

Materiaal huis: aluminium
 Bovengeleiding en wielen: kunststof
 Maximaal gewicht: 100 kg

**Ondergeleiding profiel nr. 9001**

Materiaal: aluminium
 Standaard uitvoering: naturel geanodiseerd
 Optie: gecoat in standaard RAL kleur

**Verstelprofiel nr. 8741**

Materiaal: aluminium
 Standaard uitvoering: naturel geanodiseerd
 Optie: gecoat in standaard RAL kleur
 Stelspectrum: 20 – 45 mm

