



PROJECT
Transformatie Gezicht, Nieuwegein

ONTWERP
Loosbroek Architecten

PROJECTARCHITECT
Pascal van Loosbroek

OPDRACHTGEVER
De Kade Vastgoed

PRODUCT
M-View Prefab balkons

M-VIEW PREFAB BALKONS

M-VIEW PREFAB BALKONS



TRANSFORMATIE

Gebouw Geinzicht was voorheen een kantoorpand, maar zoals steeds meer leegstaande kantoren, is het getransformeerd tot appartementencomplex. Het gebouw ligt aan een zwaar geluidsbelaste locatie. De gevel zou zonder aanpassingen niet voldoen aan de Bouwbesluit-regels voor geluid in woongebouwen.

GELUIDSREDUCTIE

Om te voldoen aan de eisen heeft Metaglas speciaal voor deze transformatie een systeem ontwikkeld waarmee glazen balkons als volledig prefab element aan de gevel kunnen worden geklikt. De balkons geven meer 'woonuitstraling', maar het zijn vooral geluidsserres. Door balkonbeglazing bovenop de glazen balustrade, krijgen de bewoners de beschikking over een bruikbare buitenruimte. Tegelijkertijd is een forse reductie van de geluidbelasting op de gevel.

PREFAB ELEMENTEN

Bij de engineering van deze oplossing was prefabricage het uitgangspunt. De constructie kan op eenvoudige wijze aan een gevel worden bevestigd. Prefab biedt meer grip op het productieproces, dus een veel hoger kwaliteitsniveau en de montage is snel, efficiënt en er is weinig ruimte nodig.

RENOVATIE EN NIEUWBOUW

Het systeem is niet alleen interessant voor renovatie, maar ook in nieuwbouwprojecten. De balkons kunnen achteraf aan de gevel worden gehangen, zodat de steiger zo lang mogelijk kan blijven staan.

Metaglas

Metaglas B.V.

Het Eek 5
4004 LM Tiel

Postbus 270
4000 AG Tiel

T. (0344) 750 400
F. (0344) 750 499

E. info@metaglas.nl
I. www.metaglas.nl

M-VIEW PREFAB BALKON

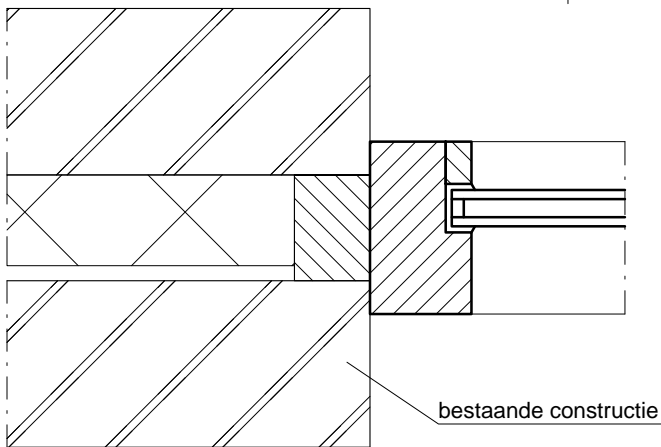
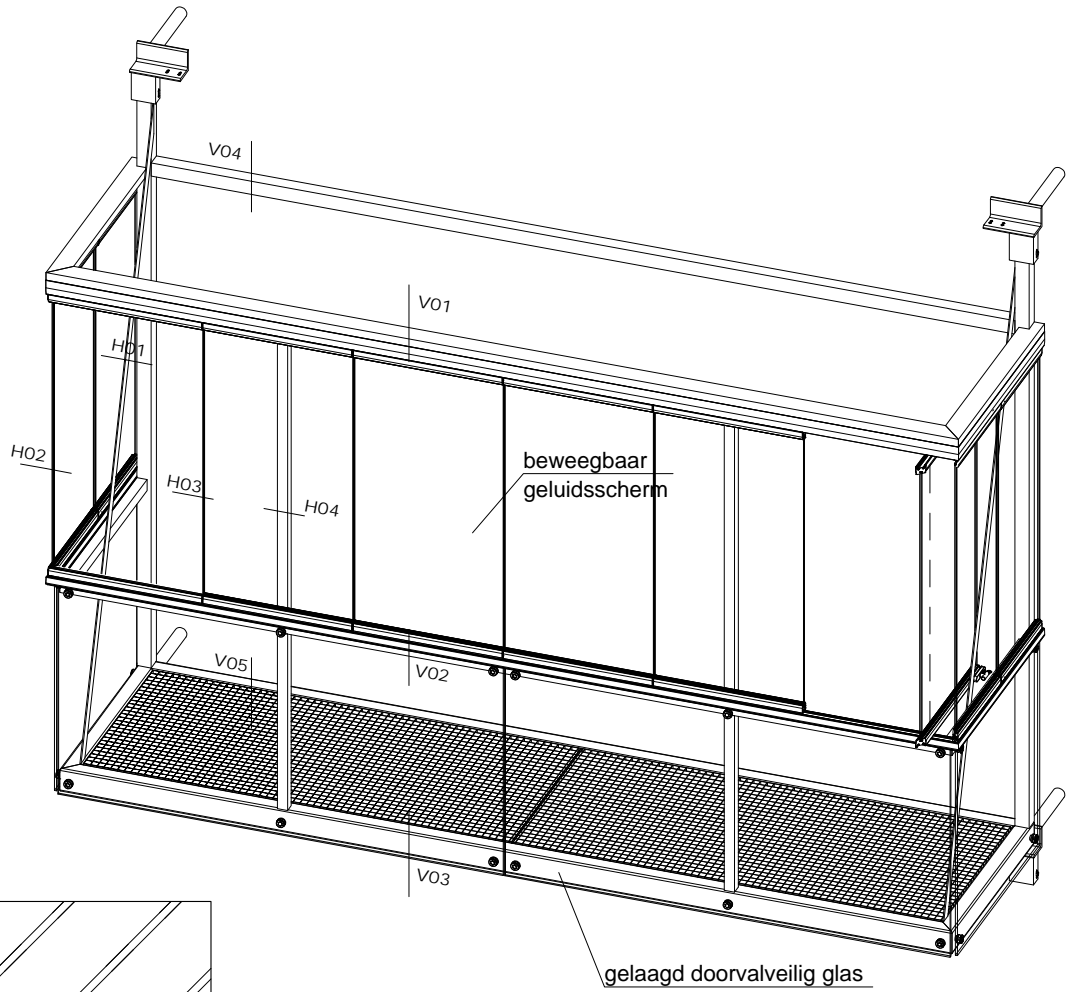


Het gepatenteerde M-View balkon is een volledig prefab element dat op eenvoudige wijze aan een gevel kan worden bevestigd. Het balkon wordt opgehangen aan stalen bevestigingspunten die aan de betonvloeren van het gebouw worden verankerd. Het systeem is geschikt voor renovatie- én nieuwbouwprojecten.

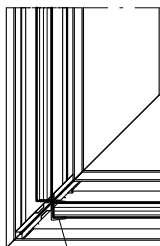
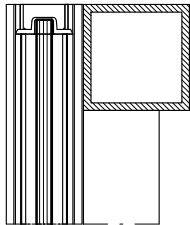
Voordelen

- volledige prefabricage: gegarandeerde productkwaliteit door productie onder geconditioneerde omstandigheden met kwaliteitsbewaking.
- Verkorting van de bouwtijd door snelle montage
- Just-in-time delivery; minimale ruimte nodig op de bouwplaats voor de montagewerkzaamheden en geen opslag van bouwmaterialen.
- Vermindering van faalkosten
- Op eenvoudige wijze creëren van bruikbare buitenruimte
- Geluidsreductie
- Geschikt voor nieuwbouw én renovatieprojecten

M-VIEW PREFAB BALKON

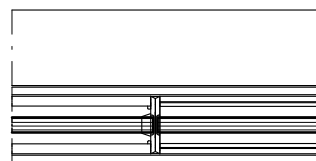


H01

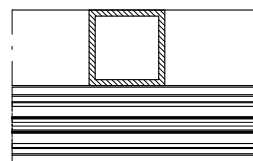


H02

Nr.2853



H03



H04

M-VIEW PREFAB BALKON

Patent

Het gepatenteerde M-View balkon kan als volledig prefab element op eenvoudige wijze aan de gevel gemonteerd. De glazen balkons worden volledig geprefabriceerd in de fabriek van Metaglas. Hierdoor zijn een goed proces en een hoog kwaliteitsniveau gegarandeerd.

Snelle montage en vermindering faalkosten

Op de bouwplaats is de montage van de balkons snel en efficiënt. Door ze volledig prefab en just-in-time aan te leveren is geen opslag van materialen nodig en is de ruimte voor de montagewerkzaamheden minimaal. Door de snelle montage wordt de bouwtijd verkort en de kans op faalkosten verminderd aanzienlijk.

Geluidsreductie

Door M-View balkons aan de gevel te bevestigen wordt een extra geluidsbarrière gecreëerd. Hierdoor kan de geluidbelasting op de gevel met ca. 21 dB(A) worden gereduceerd.

Buitenruimte

Met het M-View prefab balkon wordt een gebouw eenvoudig voorzien van bruikbare buitenruimte. Door de balkonbeglazing op de glazen balustrade, zijn bewoners beschermt tegen wind. Ook biedt de staalconstructie de mogelijkheid om de balkons te voorzien van een glazen dak.

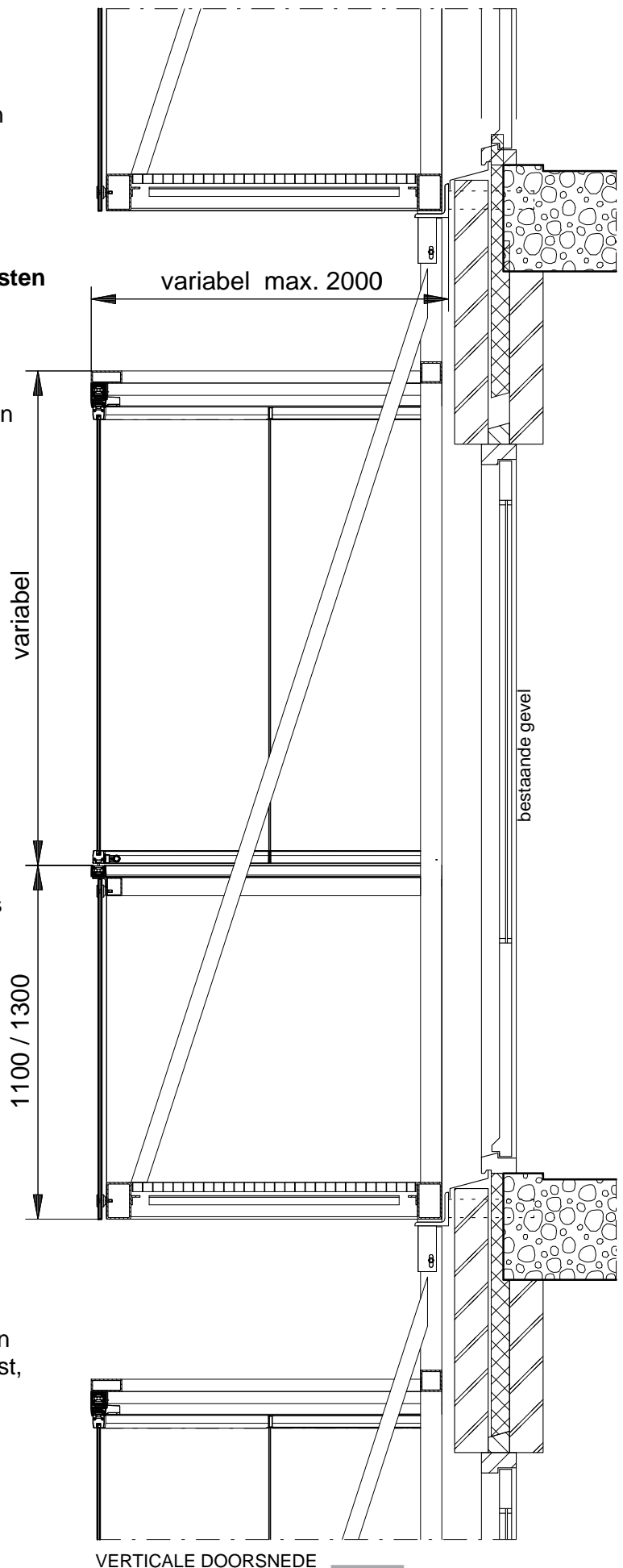
Opties

Het M-View prefab balkon wordt per project volledig op maat gemaakt. Het balkon kan worden uitgevoerd met de volgende opties:

- glazen dak
- te openen balkonbeglazing
- verschillende typen vloeren

Renovatie en nieuwbouw

De balkons kunnen in principe aan ieder bestaand gebouw worden bevestigd, maar ook voor nieuwbouwprojecten biedt het systeem voordelen. De balkons worden als laatste bouwdeel aan de gevel geplaatst, zodat de steiger rondom een gebouw kan blijven staan.



VERTICALE DOORSNEDE

Metaglas

Postbus 270, 4000 AG Tiel
Het Eek 5, 4004 LM Tiel
Wijzigingen voorbehouden

Tel: 0344 75 04 00
Fax: 0344 75 04 99
E-mail: info@metaglas.nl

M-VIEW PREFAB BALKON

ONDERDELEN

Frameprofiel nr. 6371

Materiaal: staal

Bovenrail nr. 2800

Materiaal: aluminium

Kleur: gepoedercoat

Glasplintprofiel nr. 2802

Materiaal: aluminium

Kleur: gepoedercoat

Onderrail nr. 2801

Materiaal: aluminium

Kleur: gepoedercoat

Balustradeprofiel nr. 6427

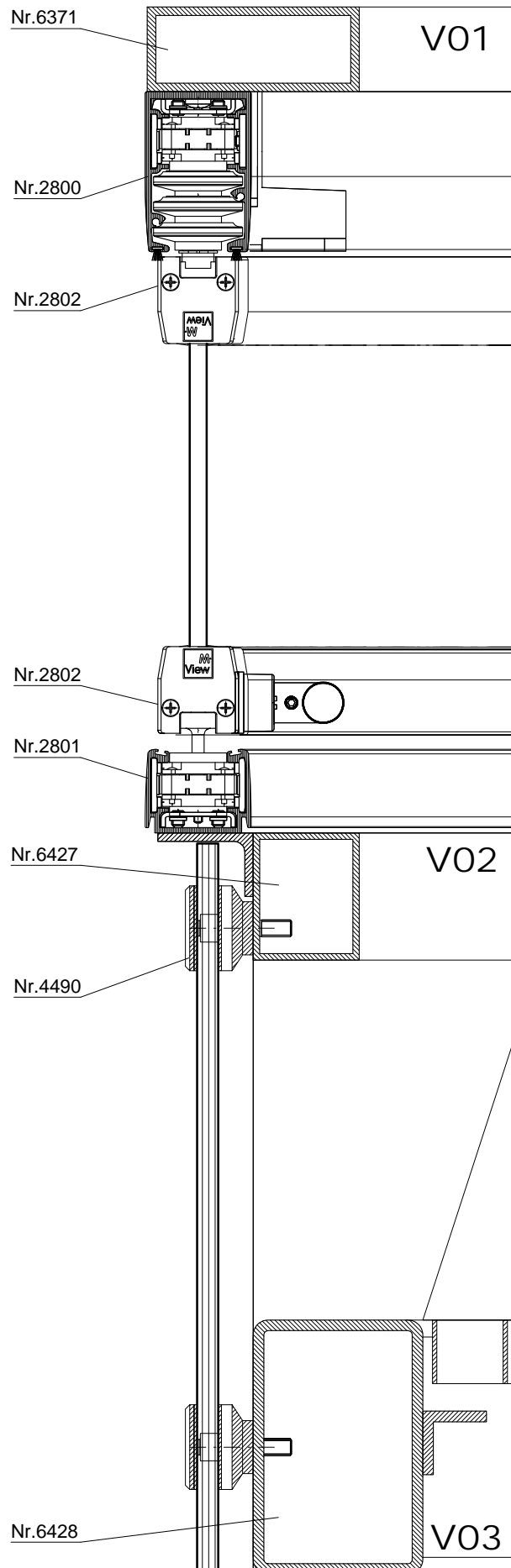
Materiaal: staal

Glasklem nr. 4490

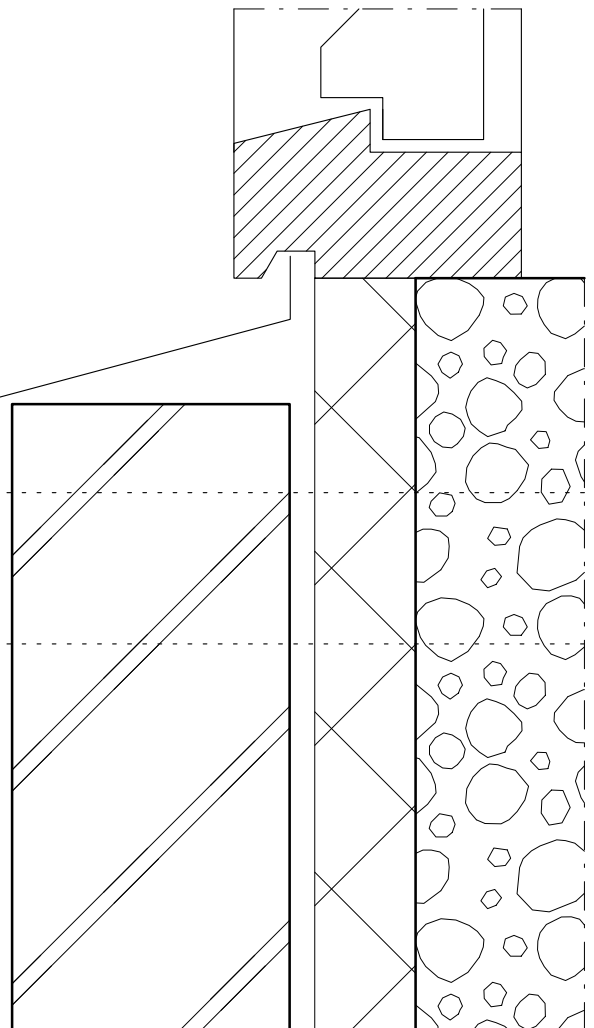
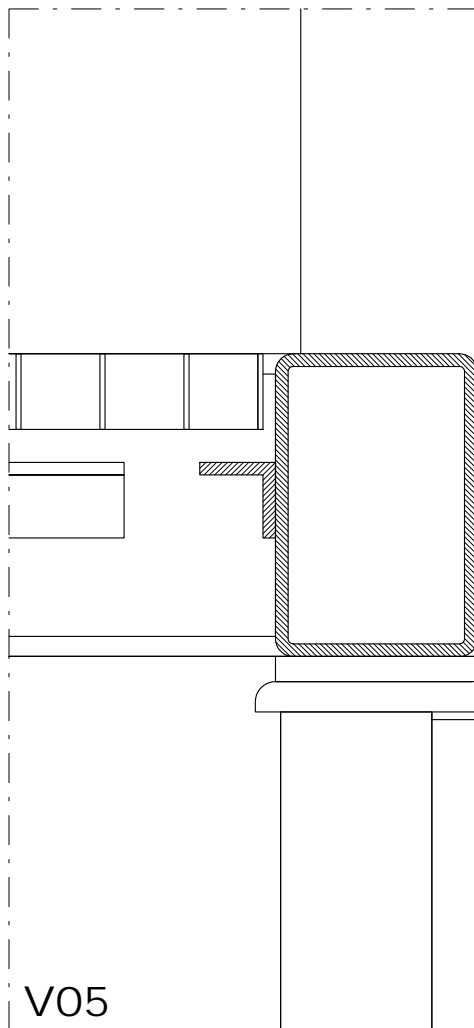
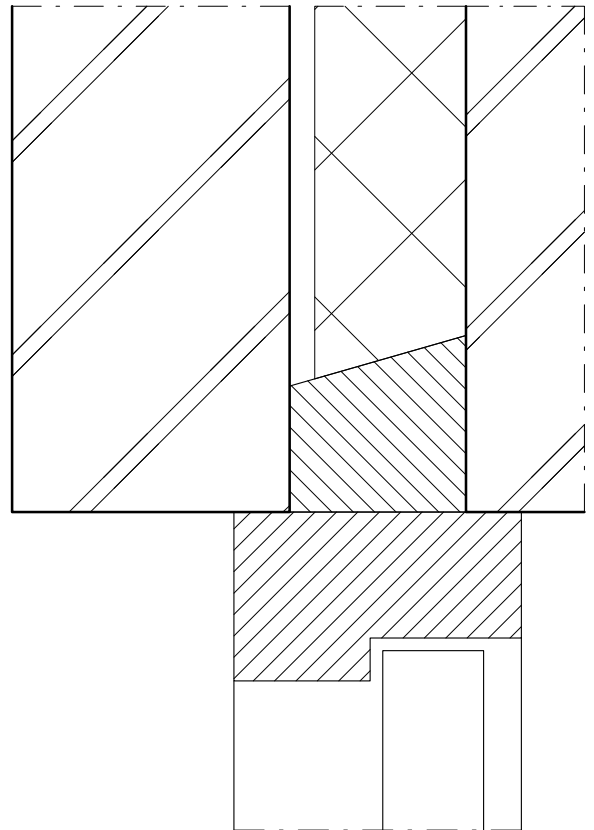
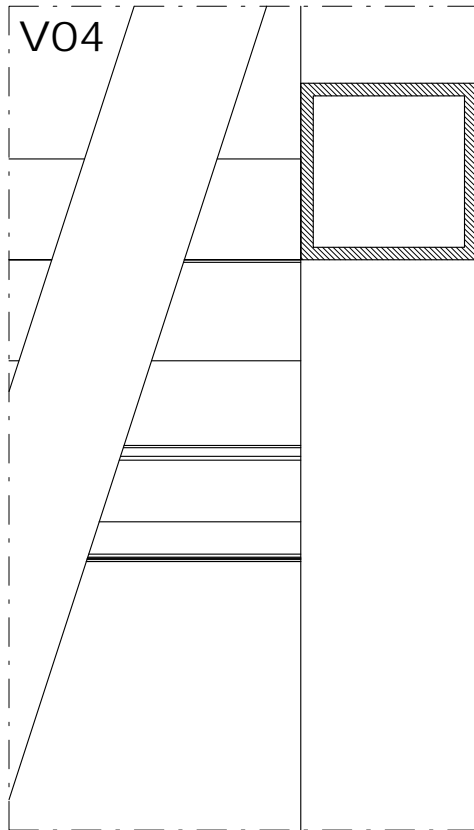
Materiaal: RVS

Vloerprofiel nr. 6428

Materiaal: staal



M-VIEW PREFAB BALKON



M-VIEW PREFAB BALKON

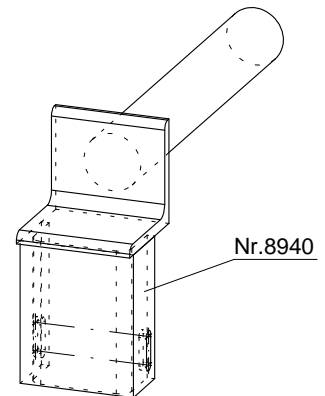
ONDERDELEN

Bevestigingssteun bovenzijde nr. 8940

Toepassing: voor bevestiging van
bovenzijde balkon aan gevel

Materiaal: staal

Afwerking: gepoedercoat

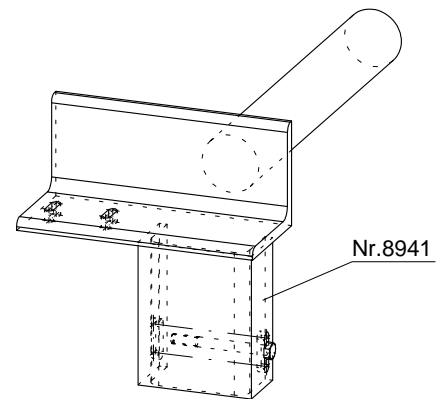


Bevestigingssteun midden nr. 8941

Toepassing: Indien meerdere balkons
boven elkaar worden geplaatst

Materiaal: staal

Afwerking: gepoedercoat



Bevestigingssteun onderzijde nr. 8942

Toepassing: voor bevestiging van
onderzijde balkon aan gevel

Materiaal: staal

Afwerking: gepoedercoat

