

TOTAL GLAS PUIEN MET METINOX® DESIGN BESLAG



1



2

Metinox® puien worden toepast bij ontwerpen met eigentijdse puien die een strakke en moderne uitstraling hebben. De designline maakt het mogelijk grote glazen constructies en een transparant geheel te creëren.



3



4

TOTAL GLAS
PUIEN MET METINOX
DESIGN BESLAG

Strak
Praktisch
Design



5



6

1 Transparantie en design gecombineerd, dat zijn de slanke Metinox® puien van Metaglas. Deze volglazen puien en deuren zijn voorzien van het moderne rvs Metinox® designbeslag, waarmee iedere pui en deur een fraaie en strakke uitstraling krijgt.

[Burgers' Zoo Arnhem, Wiegerinck Architecten]

2 De unieke Metinox® buisgreep wordt toegepast bij alle Metinox® puien en deuren. Deze gepatenteerde greep met ingebouwd slot, sluit de deur aan de boven- en onderzijde met één centrale cilinder op 1050 mm hoogte. Hierdoor kan een deur gemakkelijk worden afgesloten, zonder bukken en strekken, ook als deze zeer hoog is.

[Bank Antwerpen]

3 Naast de unieke buisgreep bestaat het Metinox® design beslag uit: boven- en onderdraaipunten, beugels, glasklemmen en verbindingstukken waarmee slanke glazen puien, deuren en complete tochtportalen kunnen worden samengesteld. Vrijwel ieder ontwerp is mogelijk.

[ING House Amsterdam, MVSA Meyer en van Schooten Architecten]

4 De Metinox® greep zorgt voor extra stabiliteit, hierdoor zijn zeer hoge puien en deuren mogelijk.

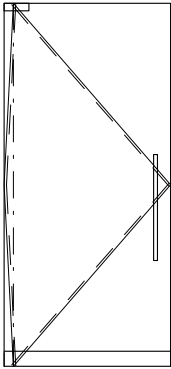
[Stijlmodehuis Blijdestein Tiel, Klunder architecten (exterieur) Blocher & Blocher (interieur)]

5 [Kiosk Centraal Station Utrecht]

6 [Tintoretto Mode Amsterdam]

Benieuwd naar de mogelijkheden? Neem dan contact op met een van onze adviseurs.

TSP-1

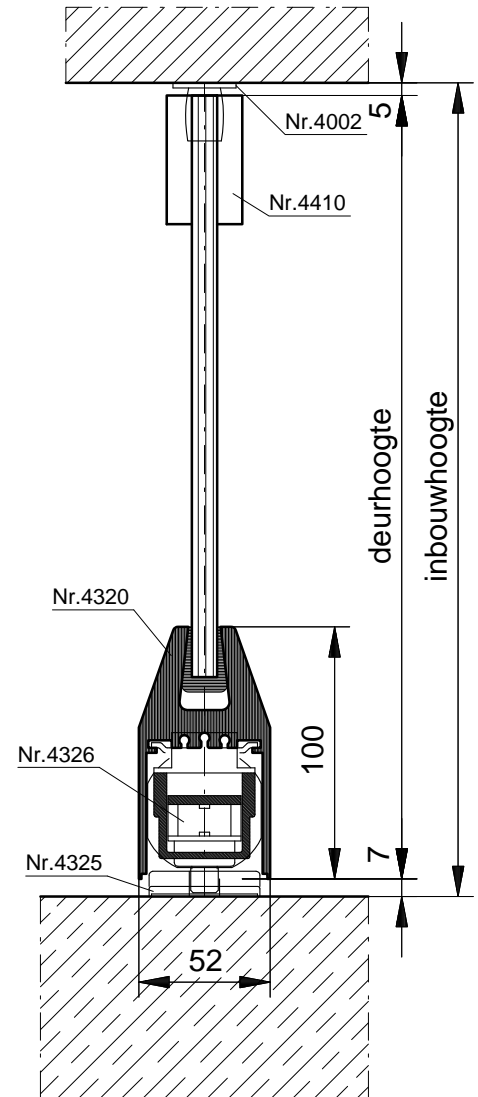


Total Glas pui, type TSP-1, bestaande uit 1 draaiende deur.

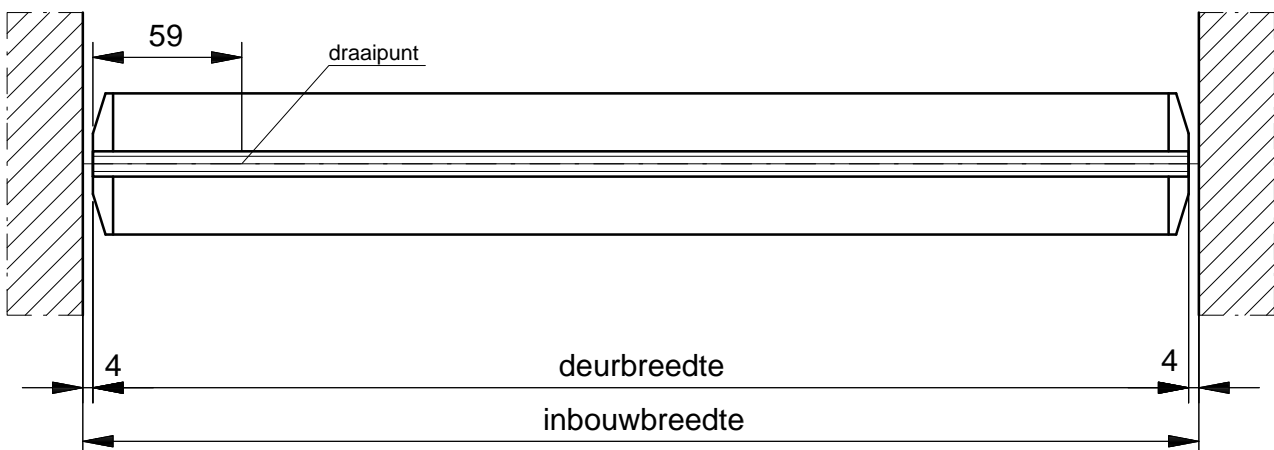
Voorzien van:

- 10 mm blank voorgespannen floatglas
- rvs bovenspeun nr. 4002
- rvs bovenschoen nr. 4410
- onderplint nr. 4320 RAL 9006
- ingebouwde deursluiter nr. 4326/4327
- grondlager nr. 4325
- rvs deurduwers Ø 19 x 650 mm

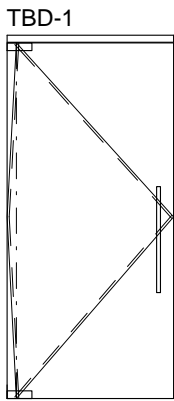
Maximaal deurgewicht: 60 kg
 Maximale deurbreedte: 900 mm
 Glasdikte: 10 mm, 12 mm en 5(2)5
 Overige glasdiktes: op aanvraag



VERTICALE DOORSNEDE type TSP-1



HORIZONTALE DOORSNEDE type TSP-1

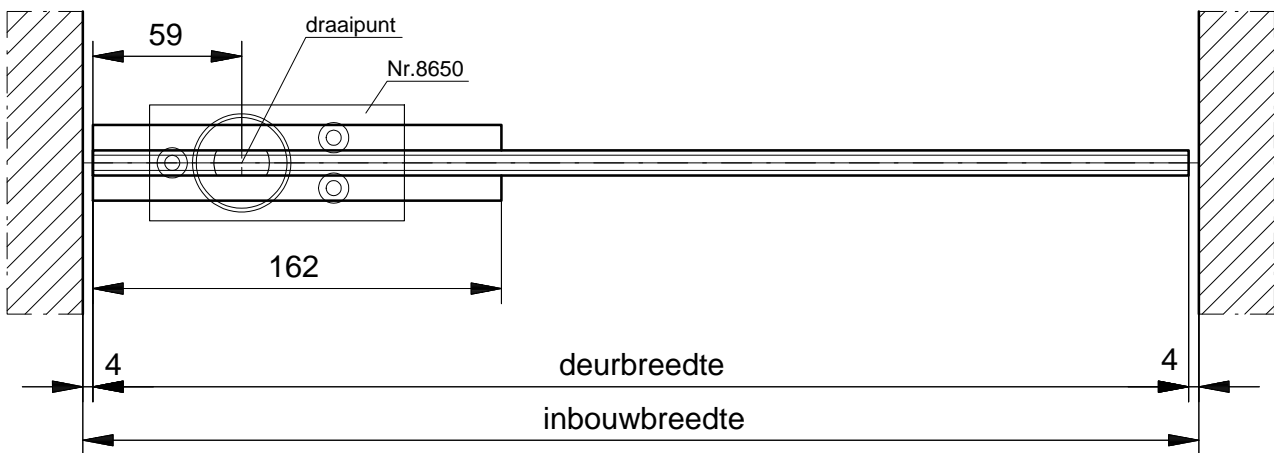
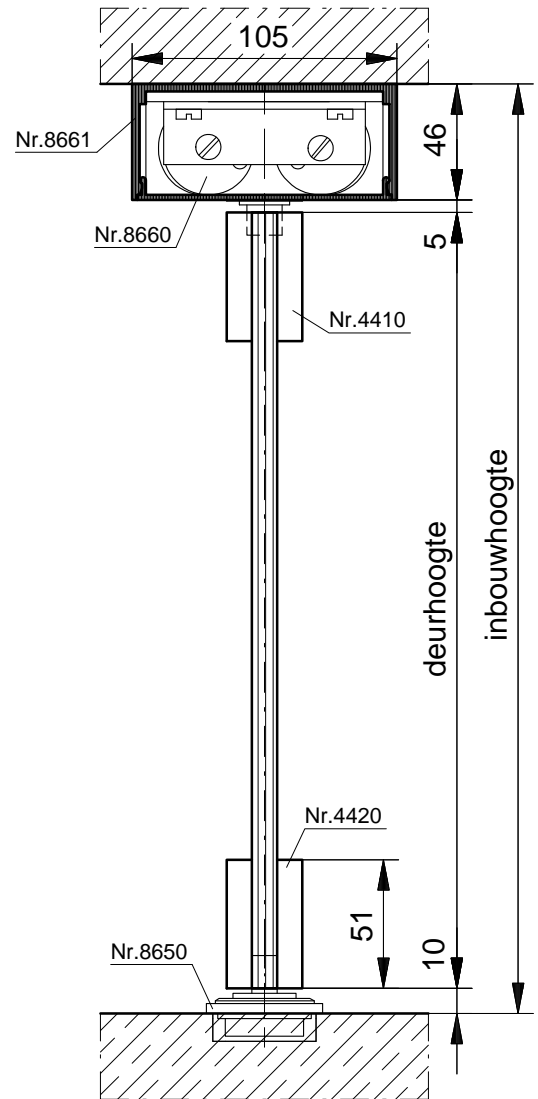


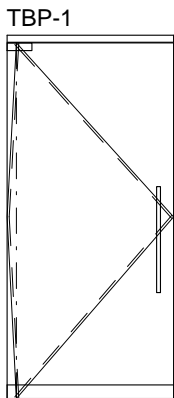
Total Glas pui, type TBD-1, bestaande uit 1 draaiende deur.

Voorzien van:

- 10 mm blank voorgespannen floatglas
- bovenprofiel nr. 8661/8662
- rvs bovenschoen nr. 4410
- ingebouwde bovendeursluiser nr. 8660
- rvs onderschoen nr. 4420
- grondlager nr. 8650
- rvs deurduwers Ø 19 x 650 mm

Maximaal deurgewicht: 90 kg
 Maximale deurbreedte: 1200 mm
 Glasdikte: 10 mm, 12 mm, 5(2)5 en 6(2)6



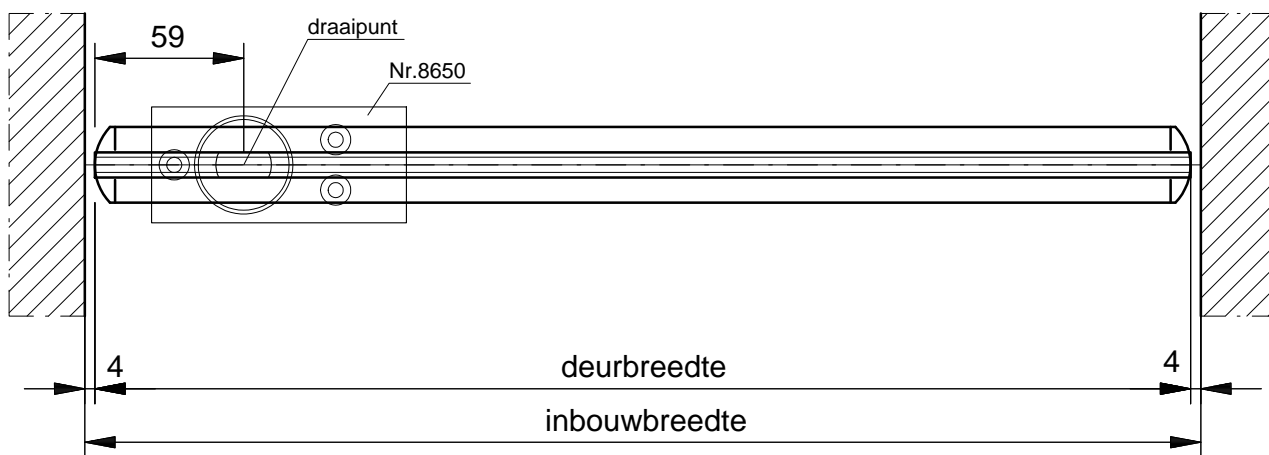
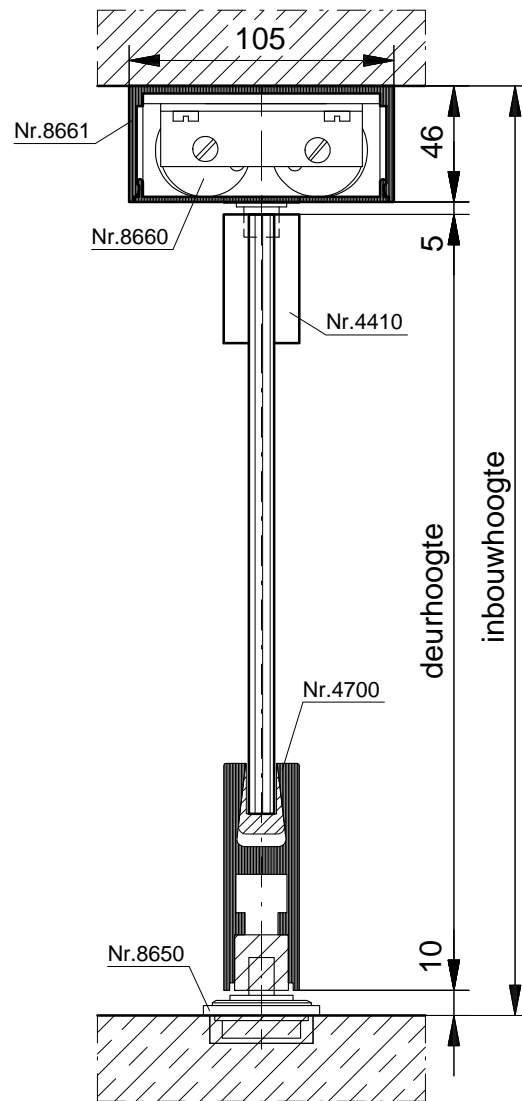


Total Glas pui, type TBP-1, bestaande uit 1 draaiende deur.

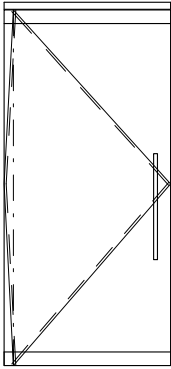
Voorzien van:

- 10 mm blank voorgespannen floatglas
- bovenprofiel nr. 8661/8662
- ingebouwde bovendeursluiser nr. 8660
- rvs bovenschoeven nr. 4410
- onderplint nr. 4700 met inzetstuk nr. 4720
- grondlager nr. 8650
- rvs deurduwers Ø 19 x 650 mm

Maximaal deurgewicht: 120 kg
 Maximale deurbreedte: 1200 mm
 Glasdikte: 10 mm, 12 mm en 5(2)5
 Overige glasdiktes: op aanvraag



TPB-1

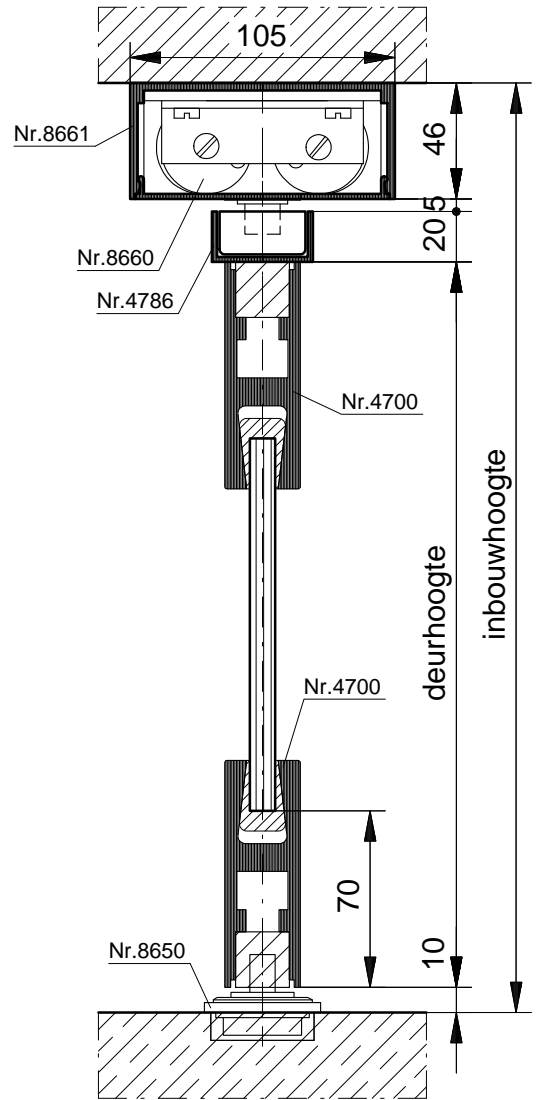


Total Glas pui, type TPB-1, bestaande uit 1 draaiende deur.

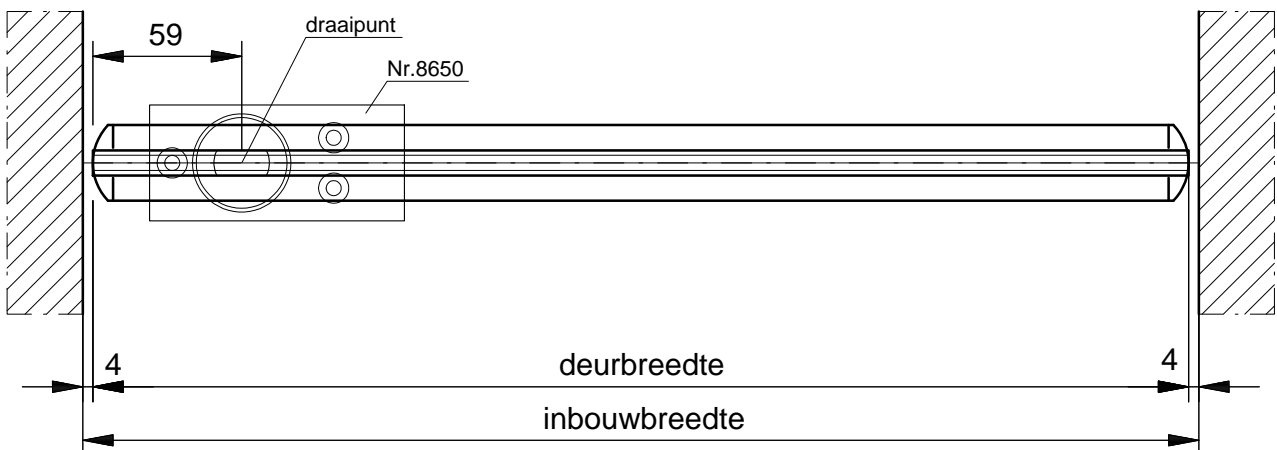
Voorzien van:

- 10 mm blank voorgespannen floatglas
- bovenprofiel nr. 8661/8662
- ingebouwde bovendeursluiser nr. 8660
- bovenplint nr. 4700 met topprofiel nr. 4786
- onderplint nr. 4700 met inzetstuk nr. 4720
- grondlager nr. 8650
- rvs deurduwers Ø 19 x 650 mm

Maximaal deurgewicht:	120 kg
Maximale deurbreedte:	1200 mm
Glasdikte:	8 mm, 10 mm, 12 mm en 5(2)5
Overige glasdiktes:	op aanvraag



VERTICALE DOORSNEDE type TPB-1

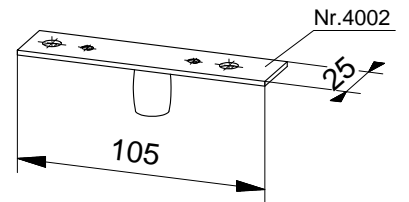


HORIZONTALE DOORSNEDE type TPB-1

ONDERDELEN TYPE TSP

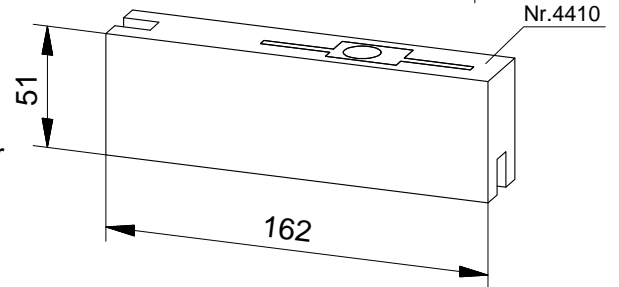
Opbouwspuun nr. 4002

Materiaal: rvs
 Toe te passen met bovenschoen nr. 4410



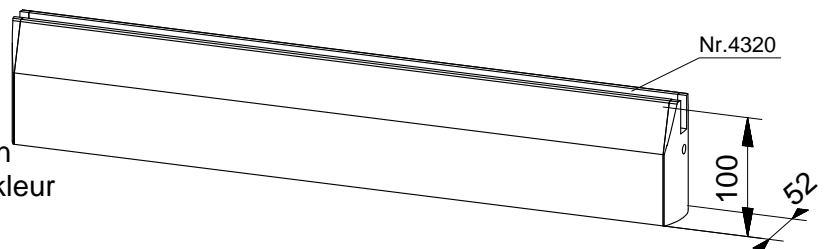
Bovenschoen nr. 4410

Materiaal: massief aluminium
 Standaard uitvoering: rvs mat geborsteld
 Opties: natuurlijk geanodiseerd
 gecoat in standaard RAL kleur
 messing geborsteld
 gepolijst



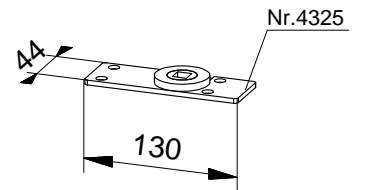
Onderplint nr. 4320

Standaard uitvoering: gecoat in RAL 9006
 Opties: natuurlijk geanodiseerd
 gecoat in standaard RAL kleur



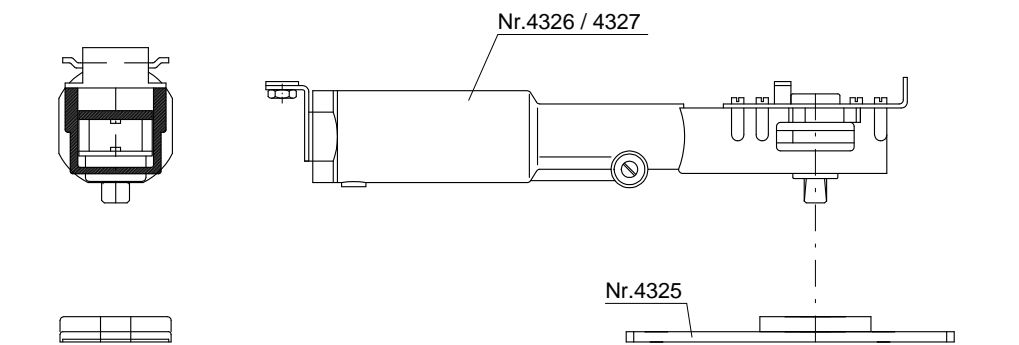
Grondlager nr. 4325

Standaard uitvoering: zwarte cover
 staal verzinkt



Deursluiters nr. 4326 met 90° rustpunt of nr. 4327 zonder rustpunt

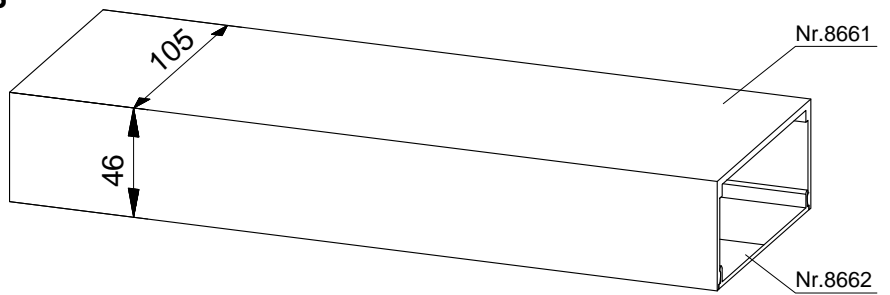
Fabrikant: Geze
 Sluitkracht: 20 Nm
 Demping: Hydraulisch
 Maximale deurbreedte: 900 mm
 Maximaal deurgewicht: 60 kg



ONDERDELEN TBD / TPB / TBP

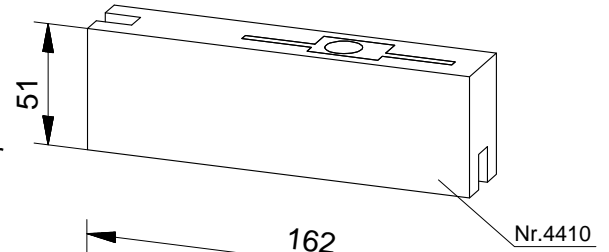
Bovenprofiel nr. 8661/8662

Standaard uitvoering:
gecoat in RAL 9006
Opties:
naturel geanodiseerd
gecoat in standaard RAL kleur



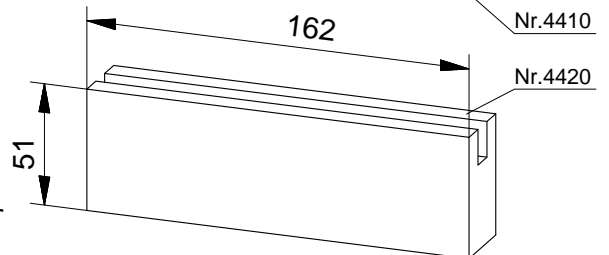
Bovenschoen nr. 4410

Materiaal: massief aluminium
Standaard uitvoering: rvs mat geborsteld
Opties: naturel geanodiseerd
gecoat in standaard RAL kleur
messing geborsteld
gepolijst



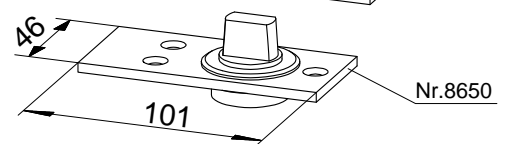
Onderschoen nr. 4420

Materiaal: massief aluminium
Standaard uitvoering: rvs mat geborsteld
Opties: naturel geanodiseerd
gecoat in standaard RAL kleur
messing geborsteld
gepolijst



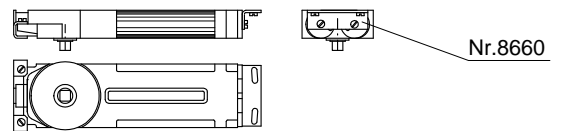
Grondlager nr. 8650

Afdekkap nr. 8651: rvs of messing



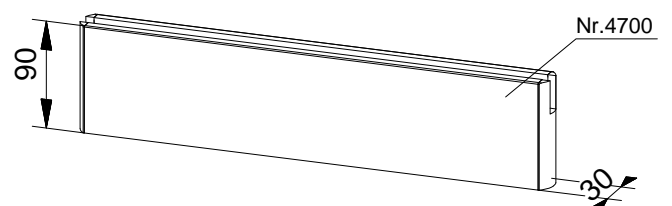
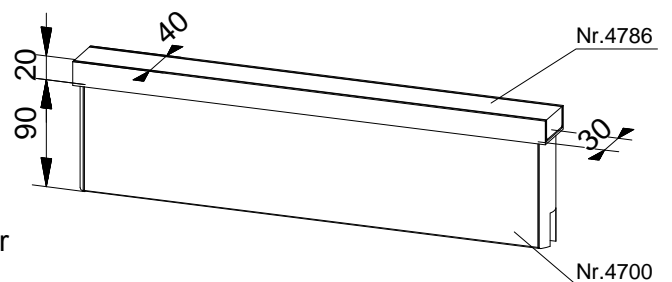
Bovendeursluiser nr. 8660

Fabrikant: Dorma RTS
Sluitkracht: 20/30/40 Nm.
Maximale deurbreedte: 900/1100/1250 mm
Maximaal deurgewicht: 100 kg



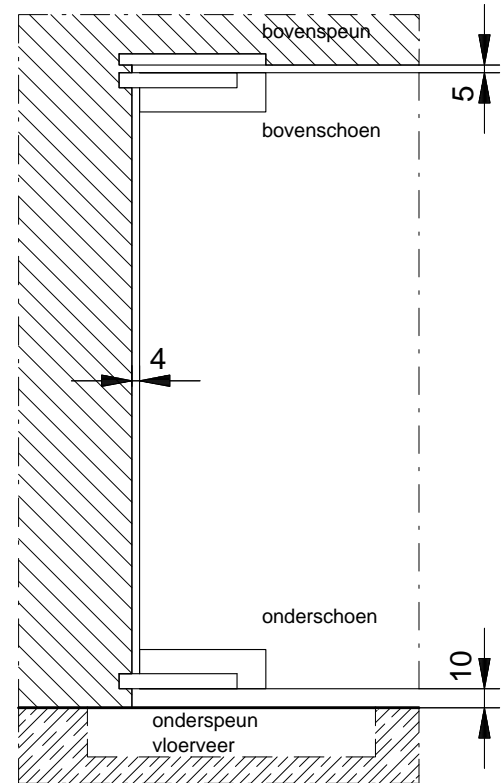
Onder/bovenplint nr. 4700

Materiaal: massief aluminium
Standaard uitvoering: gecoat in RAL 9006
Opties: naturel geanodiseerd
gecoat in standaard RAL kleur
rvs mat geborstelde cover



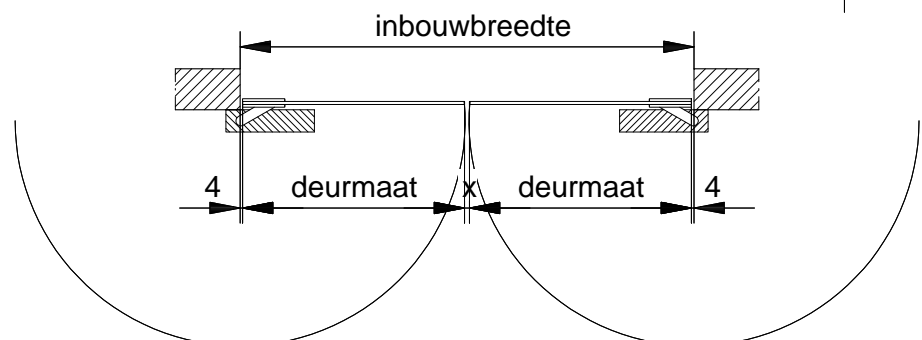
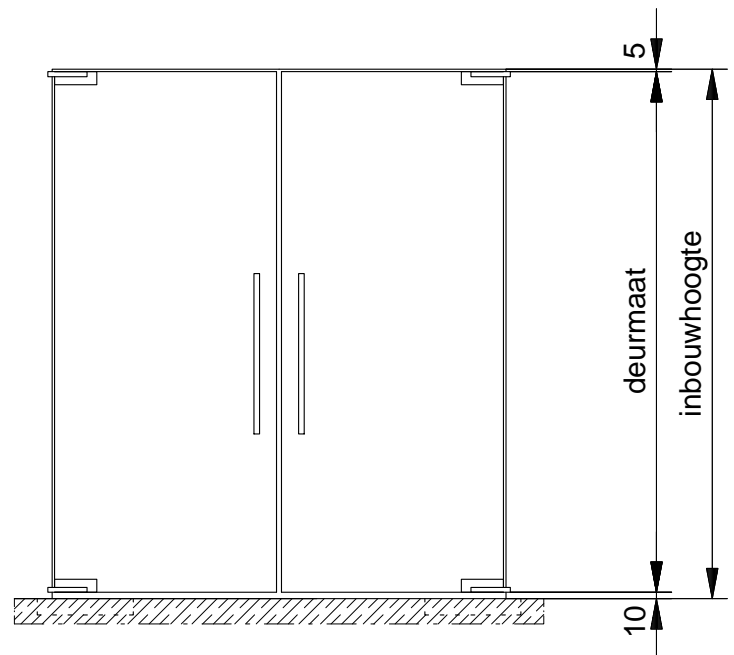
PUIEN MET UITGELEGD DRAAIPUNT

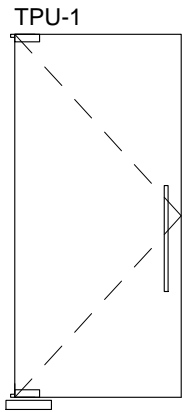
Bij deze puien ligt het draaipunt zodanig naast het glas, dat bij het sluiten de gehele deur tegen een sponning aankomt. Door het aanbrengen van een dichtingsprofiel in de sponning kan een goede afdichting verkregen worden. Verder is het mogelijk de deur 180° open te draaien. De deuren worden met een vloerveer gesloten op het nulpunt. Standaard is de vloerveer voorzien van een 90° rustpunt.



Spelingen

Deur breedte	Minimum tussen de deuren	Boven en zijkant	Onder
400 - 600	8 mm	3 à 5 mm	7 - 10 mm
600 - 1000	6 mm	3 à 5 mm	7 - 10 mm
> 1000	4 mm	3 à 5 mm	7 - 10 mm



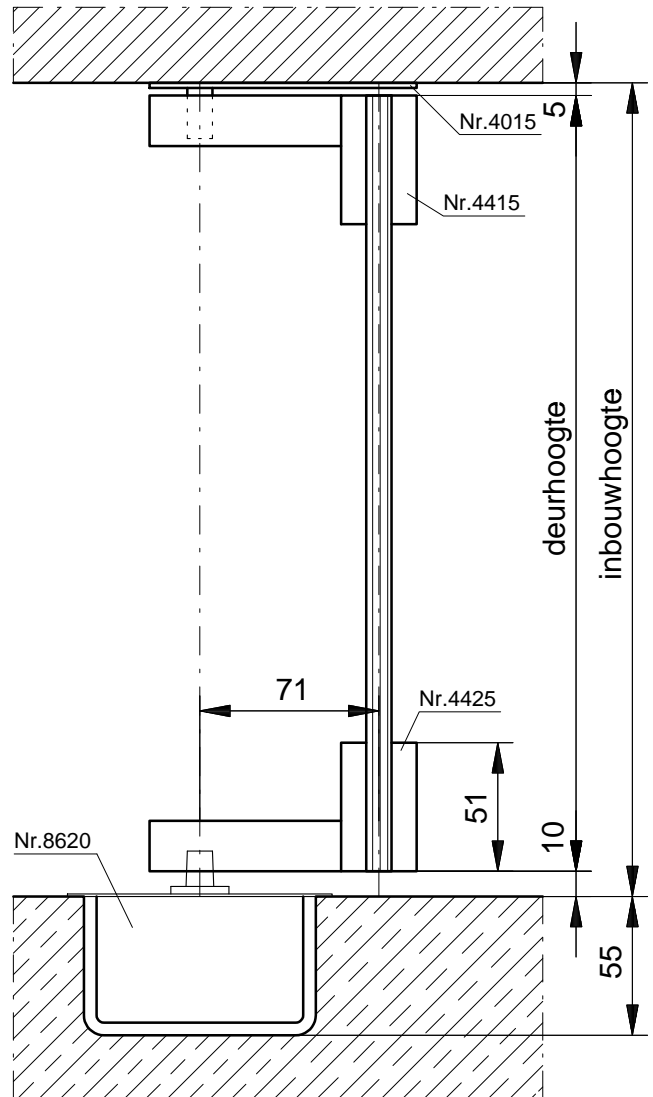


Total Glas pui, type TPU-1, bestaande uit 1 enkelwerkende deur.

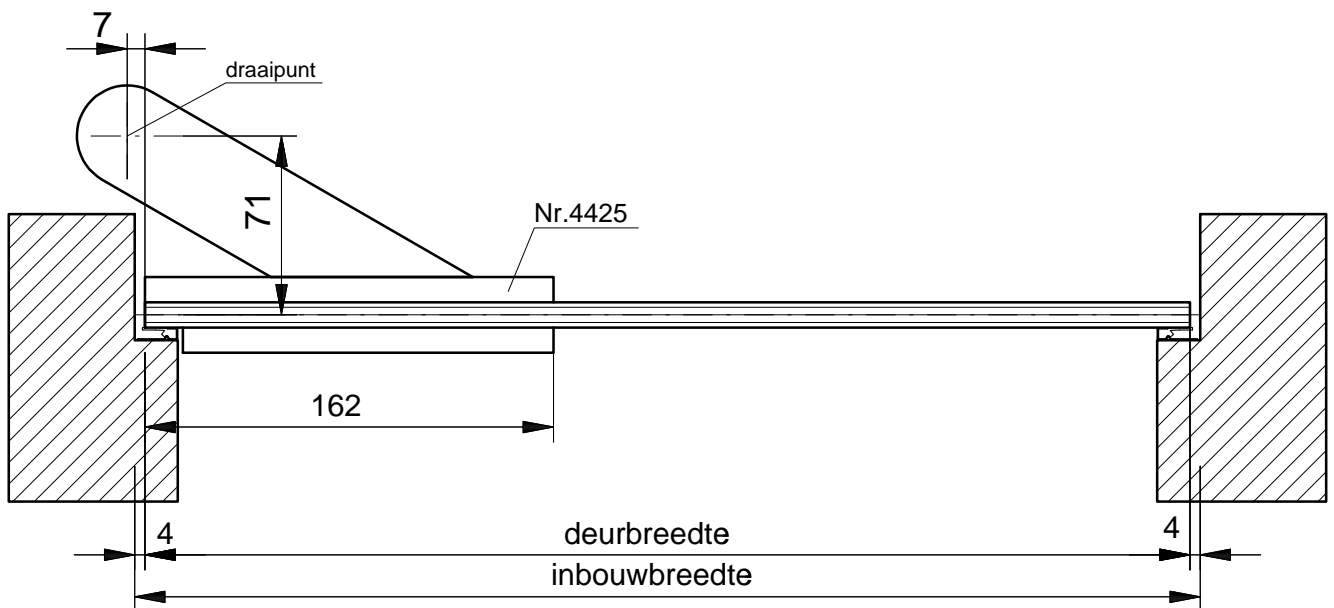
Voorzien van:

- 10 mm blank voorgespannen floatglas
- rvs bovenspeun vleugel nr. 4015
- rvs bovenschoen met vleugel nr. 4415
- rvs onderschoen met vleugel nr. 4425
- Metaglas rvs vloerveer nr. 8620 met 90° ruststand
- rvs deurduwers Ø 16 x 650 mm

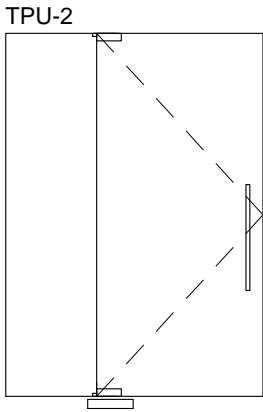
Maximaal deurgewicht: 75 kg
 Maximale deurbreedte: 1000 mm
 Glasdikte: 10 mm en 12 mm



VERTICALE DOORSNEDE type TPU-1



HORIZONTALE DOORSNEDE type TPU-1

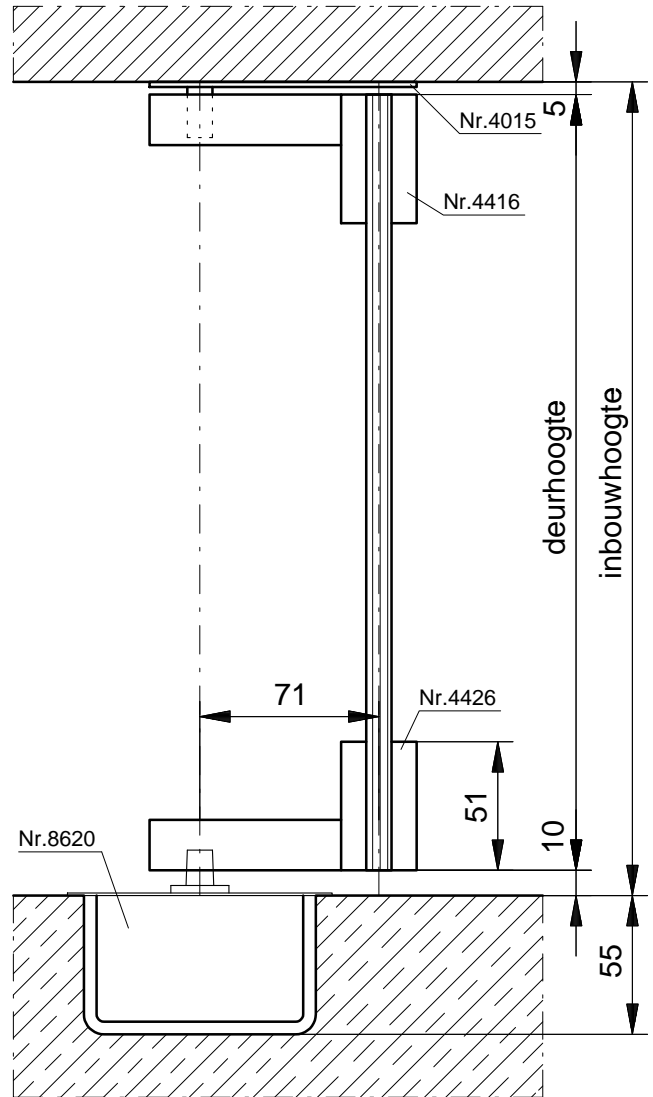


Total Glas pui, type TPU-2, bestaande uit 1 enkelwerkende deur en 1 zijpaneel.

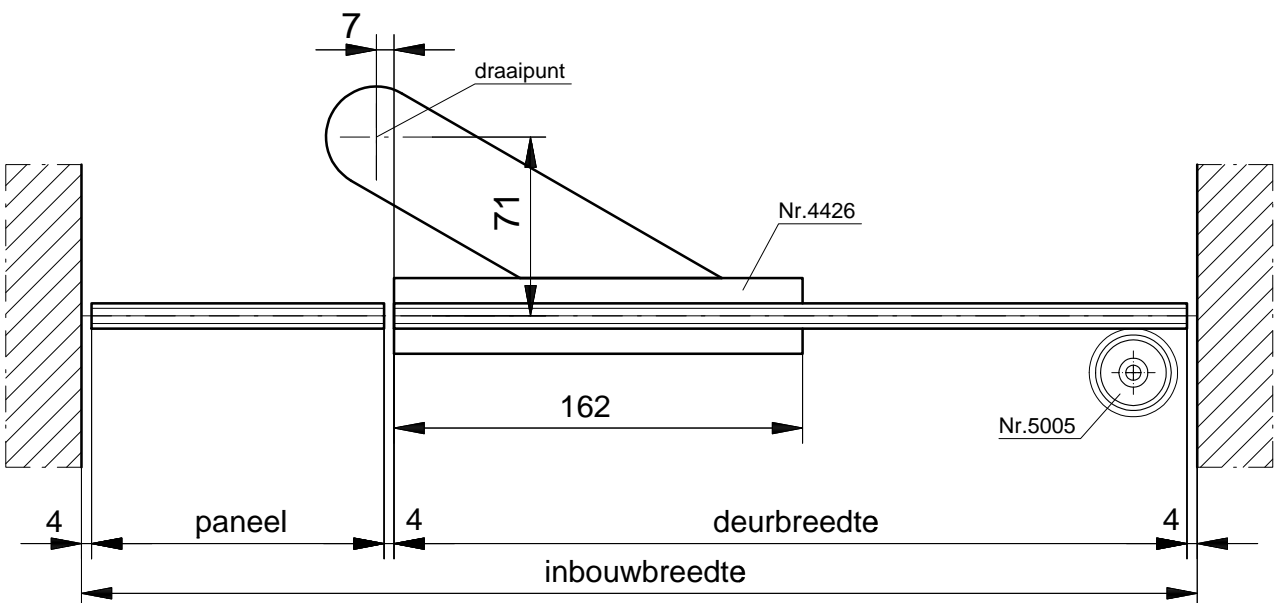
Voorzien van:

- 10 mm blank voorgespannen floatglas
- rvs bovenspeun vleugel nr. 4015
- rvs bovenschoen met vleugel nr. 4416
- rvs onderschoen met vleugel nr. 4425
- Metaglas rvs vloerveer nr. 8620 met 90° ruststand
- rvs deurduwers Ø 16 x 650 mm
- rvs u profiel nr. 6215 en nr. 6214
- eindstop nr. 5005

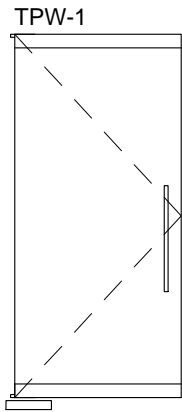
Maximaal deurgewicht: 75 kg
 Maximale deurbreedte: 1000 mm
 Glasdikte: 10 mm en 12 mm



VERTICALE DOORSNEDE type TPU-2



HORIZONTALE DOORSNEDE type TPU-2

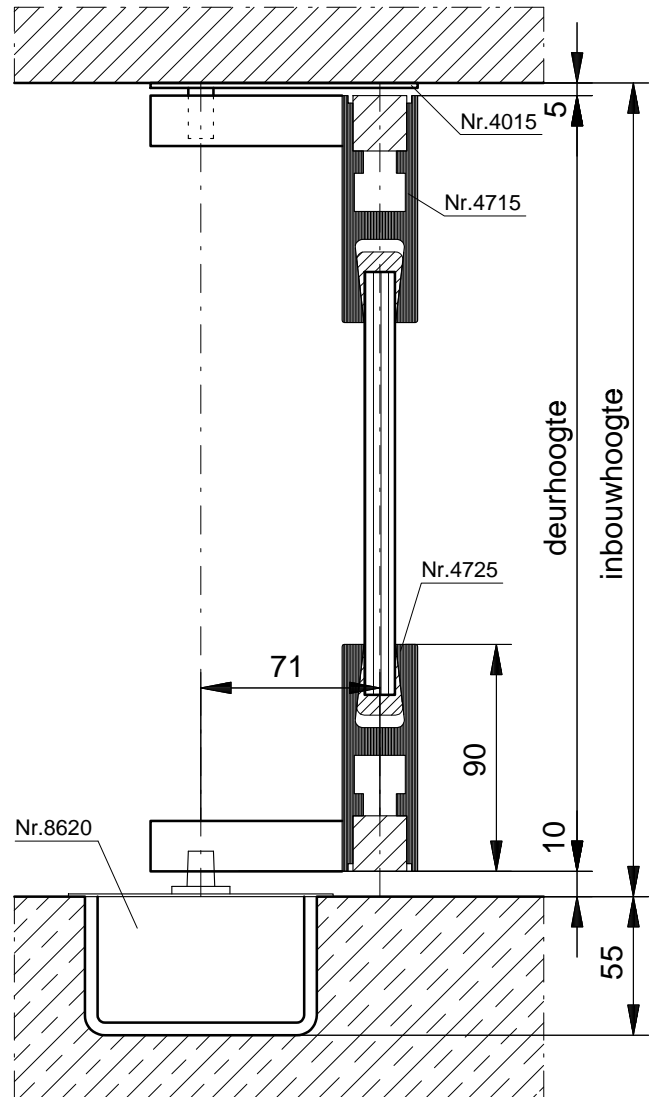


Total Glas pui, type TPW-1, bestaande uit 1 enkelwerkende deur.

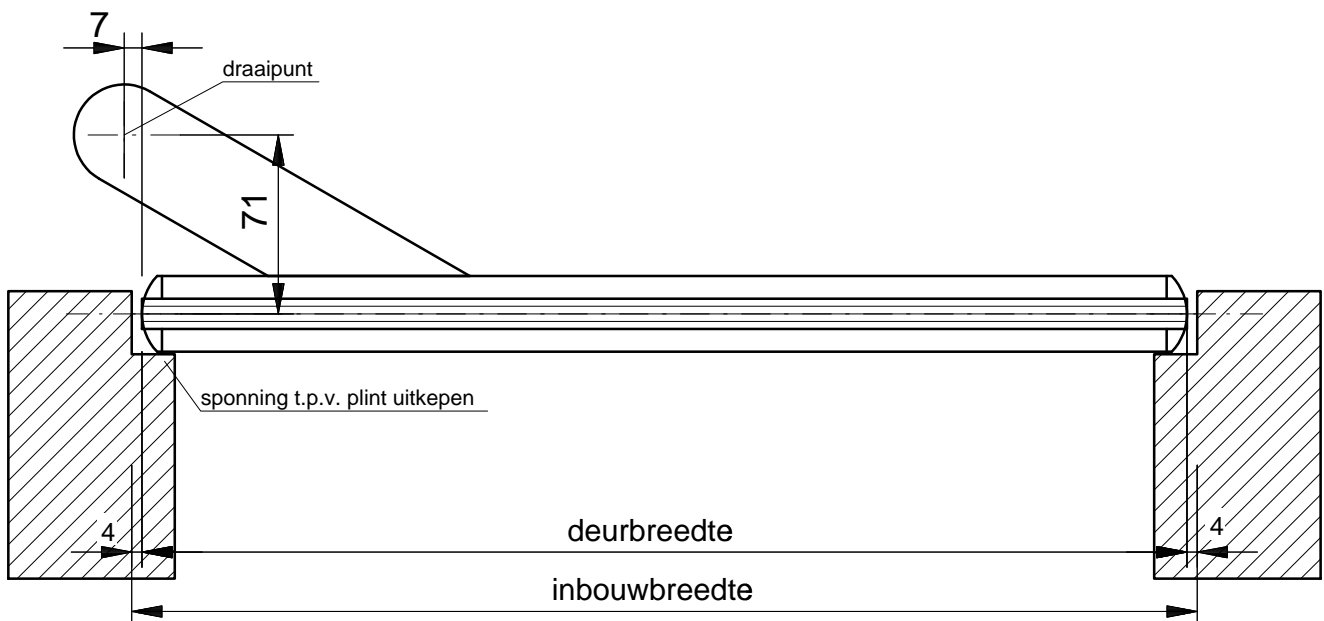
Voorzien van:

- 10 mm blank voorgespannen floatglas
- rvs bovenspeun vleugel nr. 4015
- rvs bovenplint met vleugelspeun nr. 4715
- onderplint met vleugelspeun nr. 4725
- Metaglas rvs vloerveer nr. 8620 met 90° ruststand
- rvs deurduwers Ø 16 x 650 mm

Maximaal deurgewicht: 120 kg
 Maximale deurbreedte: 1200 mm
 Glasdikte: 10 mm en 12 mm



VERTICALE DOORSNEDE type TPW-1

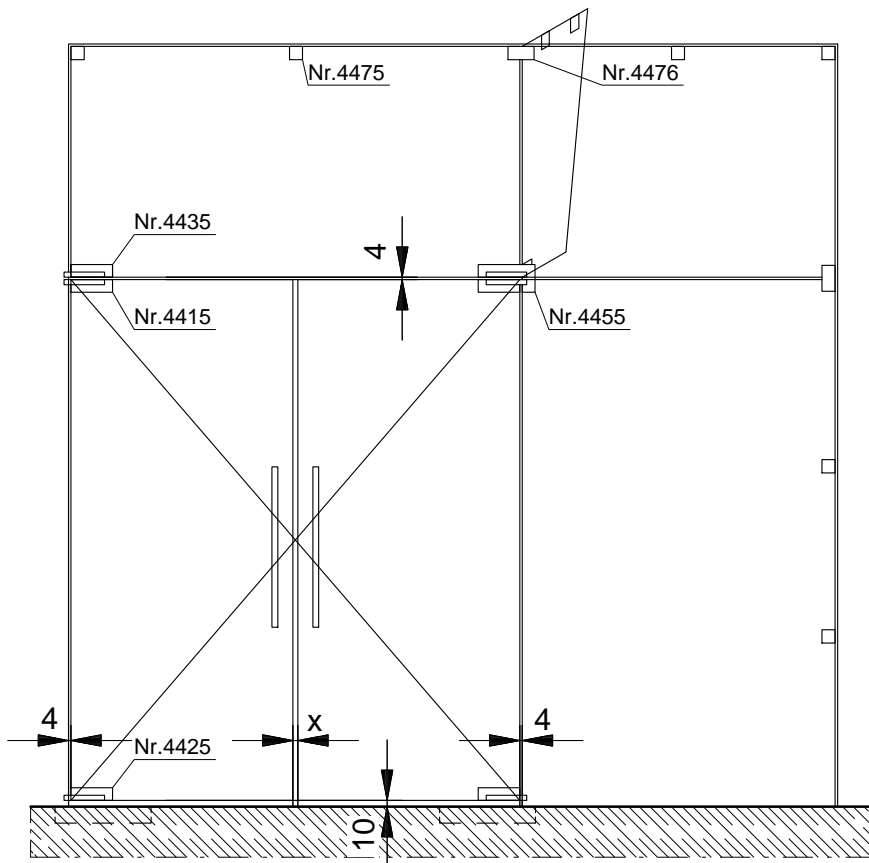


HORIZONTALE DOORSNEDE type TPW-1

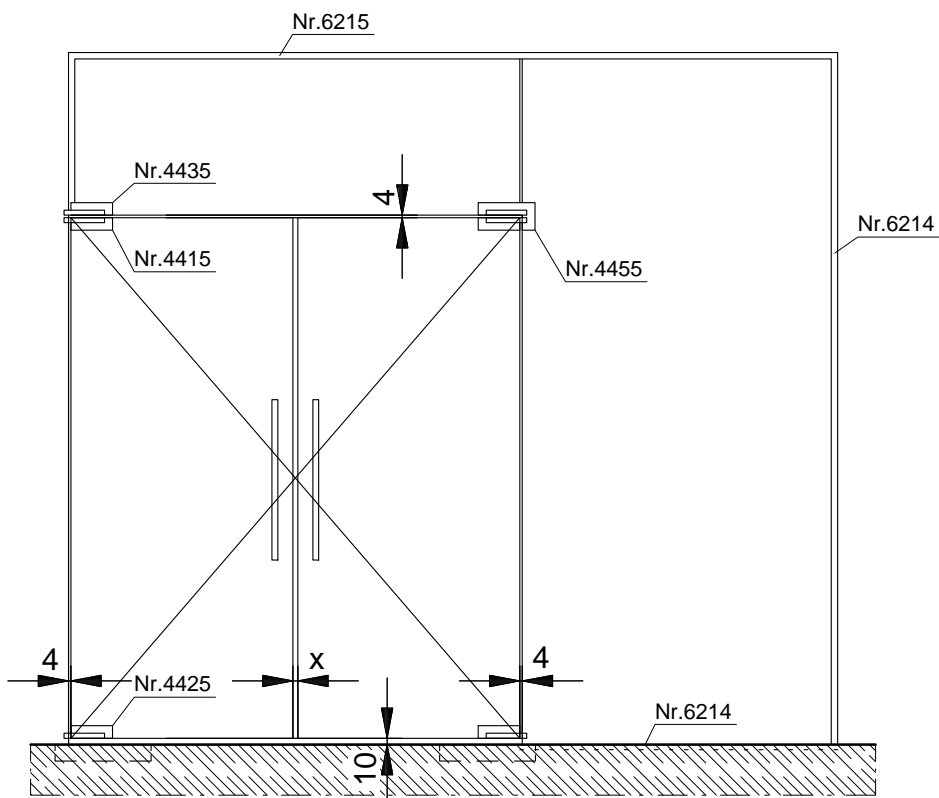
TOTAL GLAS PUIEN

PUIEN MET UITGELEGD DRAAIPUNT

TOTAL GLAS PUI TYPE 21 GESTABILISEERD MET GLASKLEMMEN



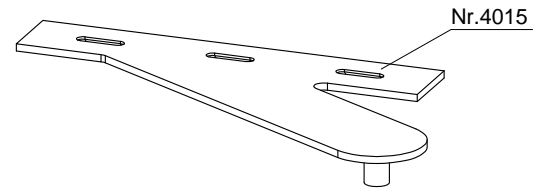
TOTAL GLAS PUI TYPE 21



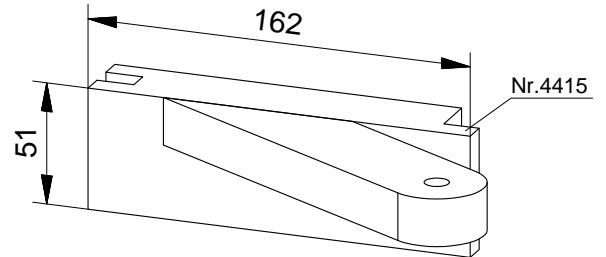
ONDERDELEN

Vleugelspeun nr. 4015

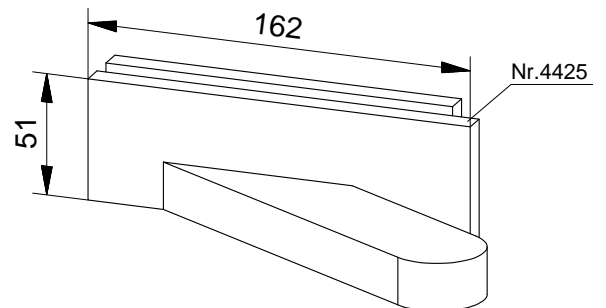
Materiaal: mat geborsteld rvs

**Bovenschoen nr. 4415**

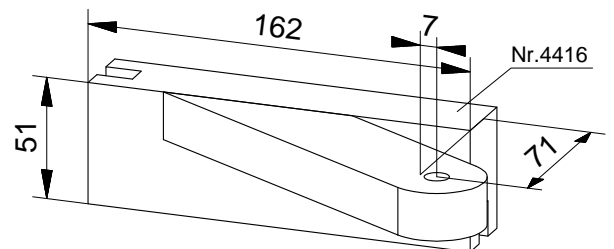
Materiaal: massief rvs en aluminium
 Standaard uitvoering: rvs afdekkappen
 mat geborsteld
 Opties: op aanvraag

**Onderschoen nr. 4425**

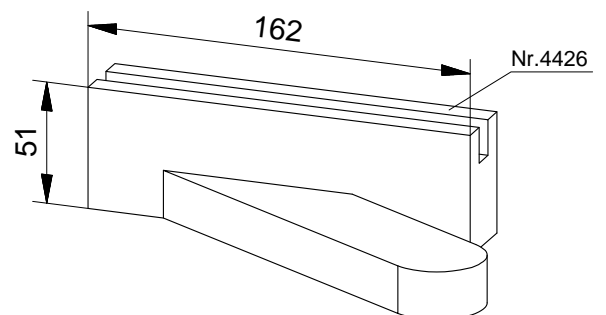
Materiaal: massief rvs en aluminium
 Standaard uitvoering: rvs afdekkappen
 mat geborsteld
 Opties: op aanvraag

**Bovenschoen nr. 4416**

Materiaal: massief rvs en aluminium
 Standaard uitvoering: rvs afdekkappen
 mat geborsteld
 Opties: op aanvraag

**Onderschoen nr. 4426**

Materiaal: massief rvs en aluminium
 Standaard uitvoering: rvs afdekkappen
 mat geborsteld
 Opties: op aanvraag

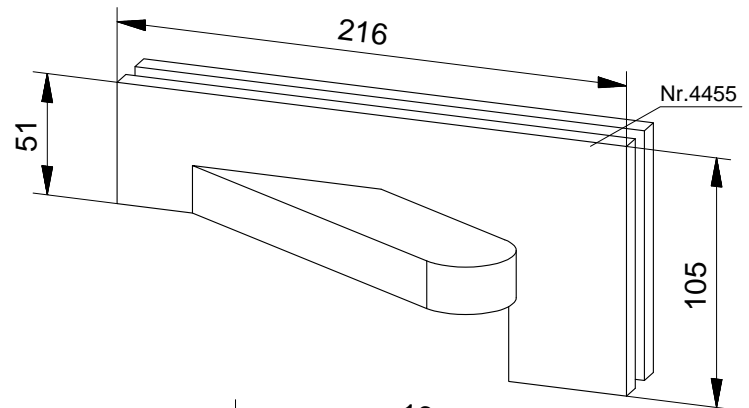


ONDERDELEN

Hoekschoen met vleugel nr. 4455

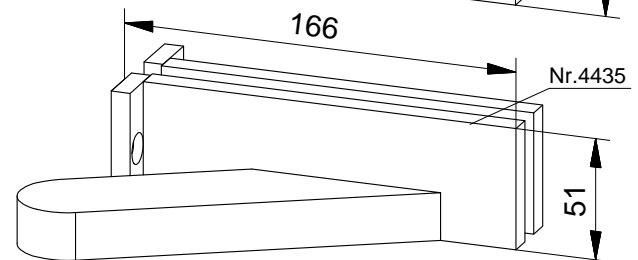
Standaard uitvoering: rvs mat geborsteld

Opties: op aanvraag

**Bovenlichtschoen met vleugel nr. 4435**

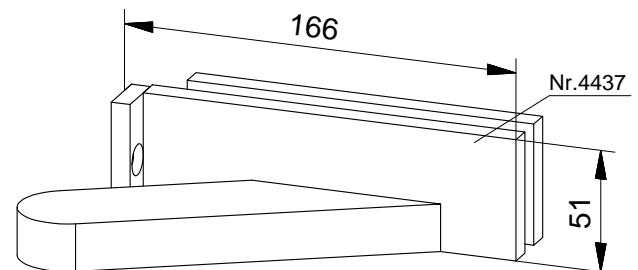
Standaard uitvoering: rvs mat geborsteld

Opties: op aanvraag

**Bovenlichtschoen met vleugel nr. 4436**

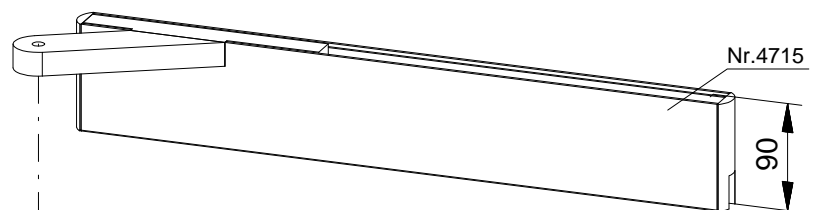
Standaard uitvoering: rvs mat geborsteld

Opties: op aanvraag

**Bovenplint nr. 4715 met vleugel**

Materiaal plint: massief aluminium

Standaard uitvoering: gecoat in RAL 9006

Opties: naturel geanodiseerd
gecoat in standaard RAL
kleur
rvs mat geborsteld**Onderplint nr. 4725 met vleugel**

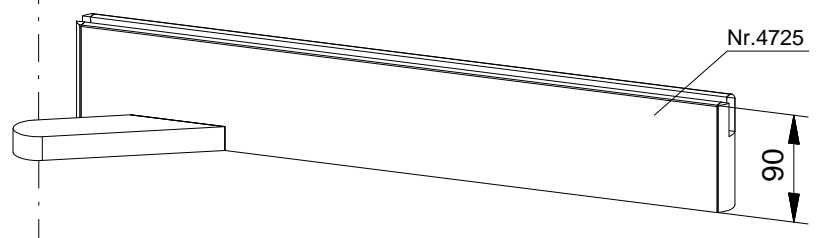
Materiaal plint: massief aluminium

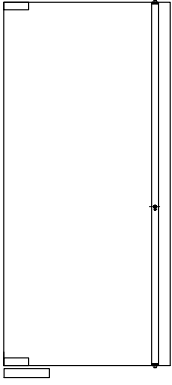
Standaard uitvoering: gecoat in RAL 9006

Opties: naturel geanodiseerd
gecoat in standaard RAL
kleur
rvs mat geborsteld

Materiaal vleugel: rvs

Standaard uitvoering: mat geborsteld





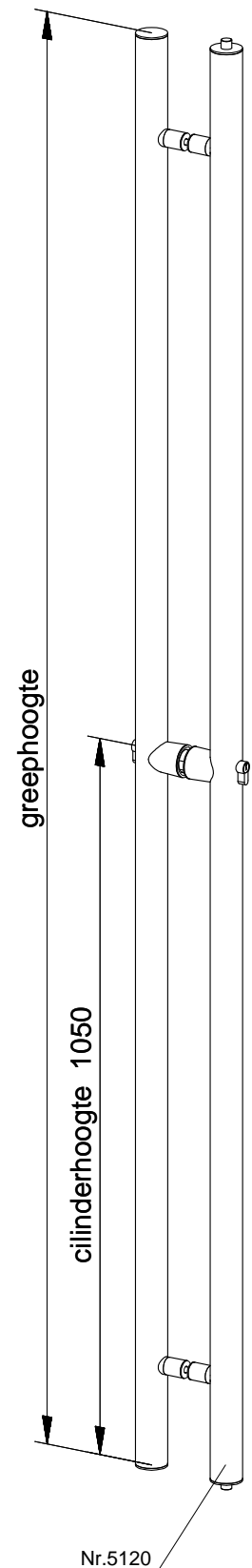
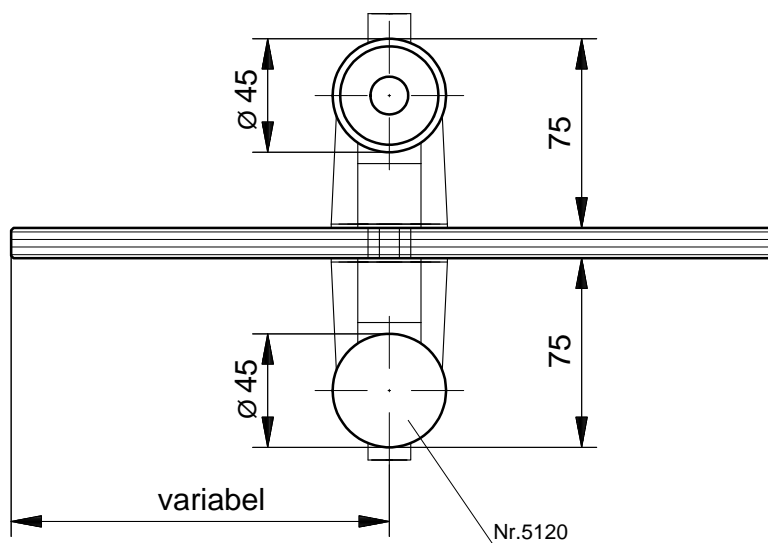
**Metinox afsluitbare gepatenteerde
deurgreep nr. 5120 met ingebouwd slot**

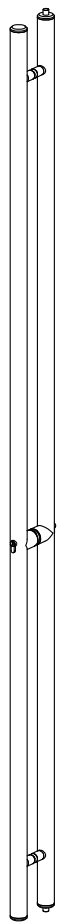
Aan beide zijden van de deur te bedienen.

Standaard uitvoering: rvs 316 mat geborsteld

Optie: staal gecoat in standaard RAL kleur

Bij toepassing van bovenlicht Metinox tegenkast toepassen in
standaardhoogte of hoogte aangepast aan hoogte bovenlicht.





Nr.5120

maximale lengte
3000 mm.
Hele greep
2 zijden
bedienbaar



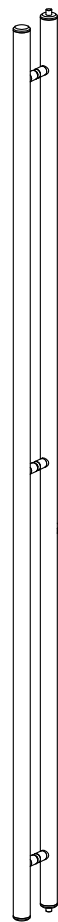
Nr.5122

maximale lengte
4000 mm.
Hele greep
2 zijden
bedienbaar



Nr.5123

maximale lengte
3000 mm.
Hele greep
1 zijde
bedienbaar



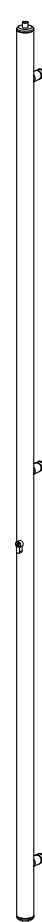
Nr.5124

maximale lengte
4000 mm.
Hele greep
1 zijde
bedienbaar



Nr.5126

maximale lengte
3000 mm.
Halve greep
1 zijde
bedienbaar



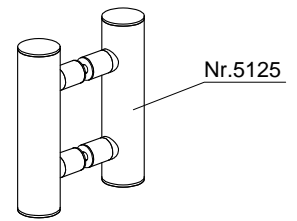
Nr.5127

maximale lengte
4000 mm.
Halve greep
1 zijde
bedienbaar

Tegenkast nr. 5125

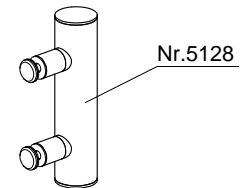
Materiaal:
Type:

rvs 316 mat geborsteld
enkel

**Tegenkast nr. 5128**

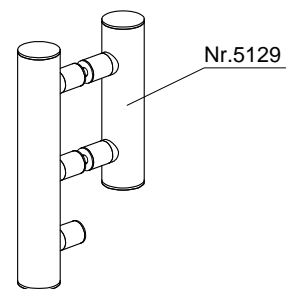
Materiaal:
Type:

rvs 316 mat geborsteld
dubbel

**Tegenkast nr. 5129**

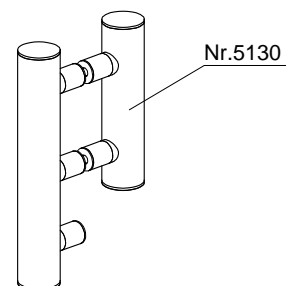
Materiaal:
Type:

rvs 316 mat geborsteld
dubbel met aanslag

**Tegenkast nr. 5130**

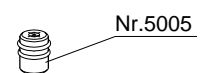
Materiaal:
Type:

rvs 316 mat geborsteld
dubbel met aanslag elektrisch bediend

**Eindstop nr. 5005**

Materiaal:

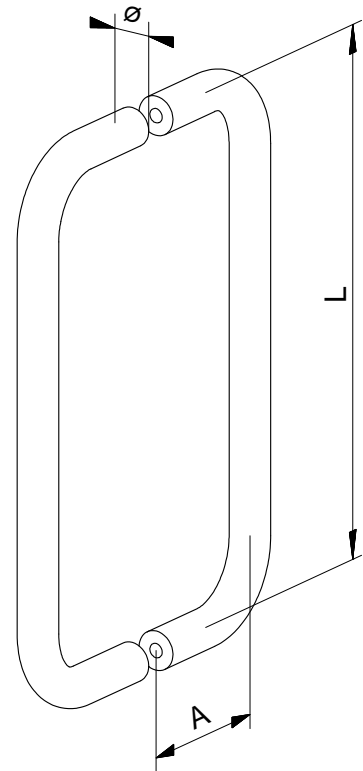
rvs 316 mat geborsteld



Rechte greep (enkel gebogen)

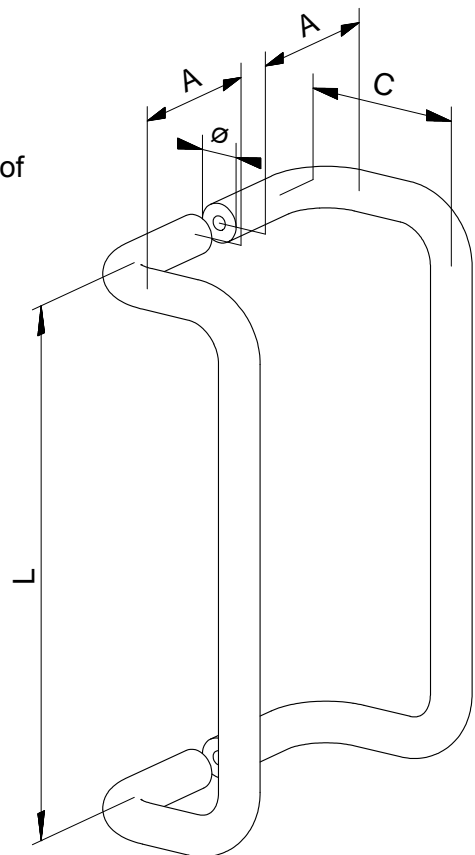
Uitvoering: aluminium, naturel geanodiseerd of
standaard RAL kleur
rvs
mat geborsteld messing
gepolijst

Diameter: $\text{\O}16$, $\text{\O}19$, $\text{\O}25$ en $\text{\O}38$ mm
Lengte: standaard 300 mm of 650 mm
Opties: op aanvraag
Rechte hoeken zijn ook leverbaar

**Verkropte greep (dubbel gebogen)**

Uitvoering: aluminium, naturel geanodiseerd of
standaard RAL kleur
rvs
mat geborsteld messing
gepolijst

Diameter: $\text{\O}25$, $\text{\O}32$ of $\text{\O}38$ mm
Lengte: standaard 300 mm of 650 mm
Opties: op aanvraag



Buisgreep

Uitvoering:

Diameter:

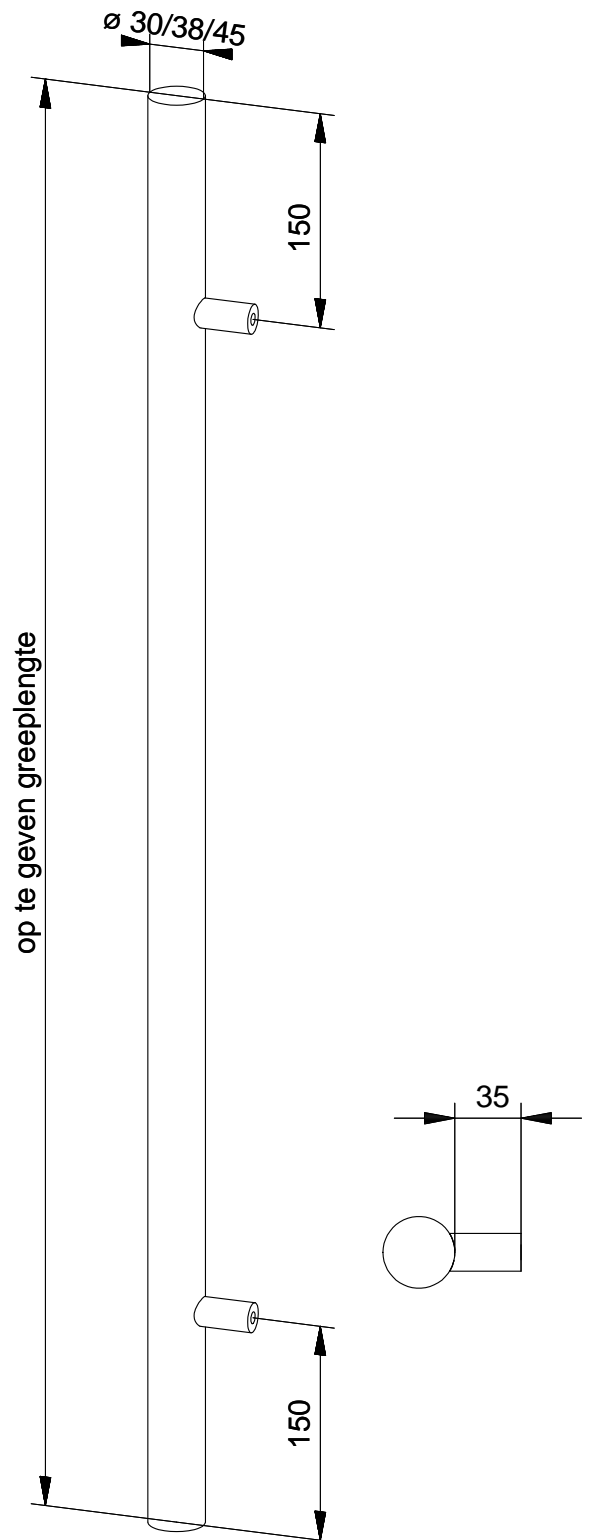
Lengte:

rvs

mat geborsteld

Ø 30, Ø 38 en Ø 45 mm

op aanvraag



Bolknop nr. 8470

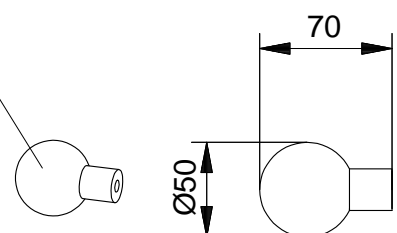
Standaard:

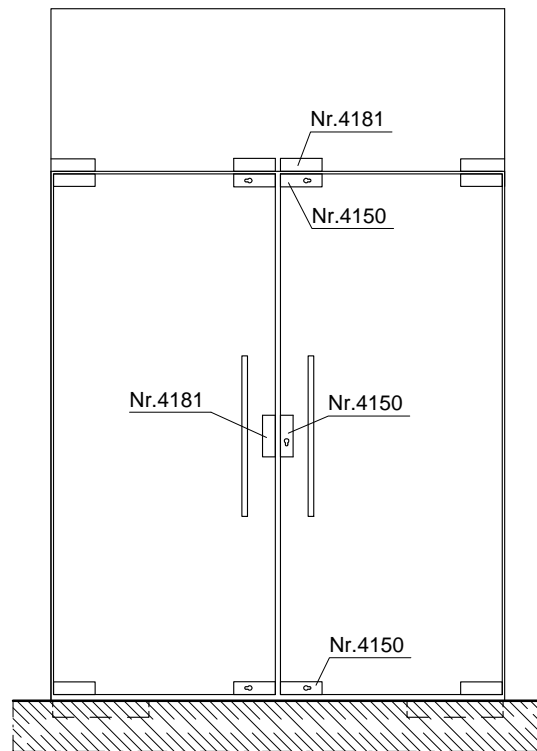
Opties:

rvs mat geborsteld

op aanvraag

Nr.8470

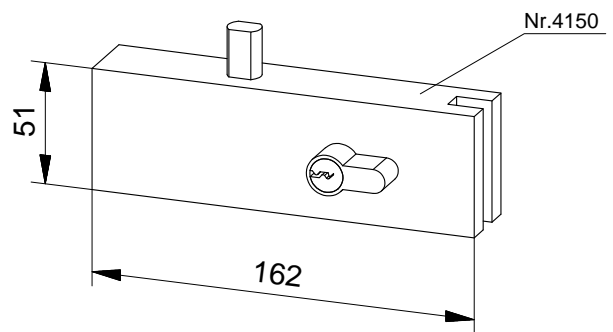




Hoekslot nr. 4150

Standaard uitvoering:
Opties:

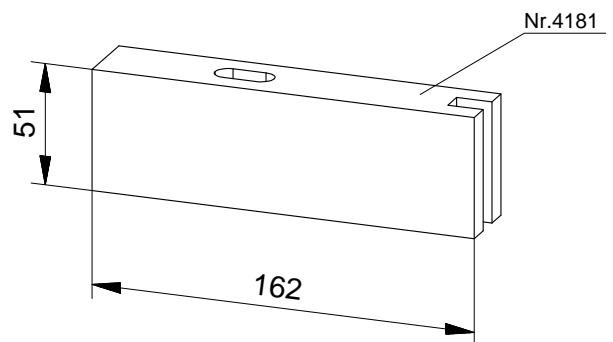
rvs mat geborsteld
naturel anodiseerd
gecoat in standaard RAL
kleur



Tegenkast nr. 4181

Standaard uitvoering:
Opties:

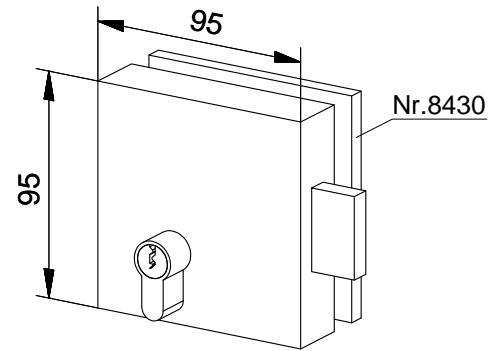
rvs mat geborsteld
naturel anodiseerd
gecoat in standaard RAL
kleur
met mat geborstelde
rvs afdekkappen
met gepolijste messing
afdekkappen



Bijzetslot nr. 8430

Afsluitbaar met profielcilinder
zonder teruglegging
Uitvoering:

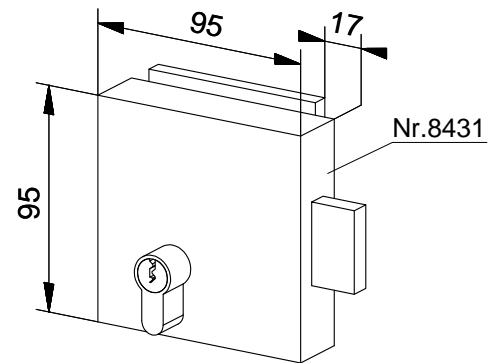
rvs mat geborsteld
messing gepolijst
aluminium in RAL kleur of
geanodiseerd



Bijzetslot nr. 8431

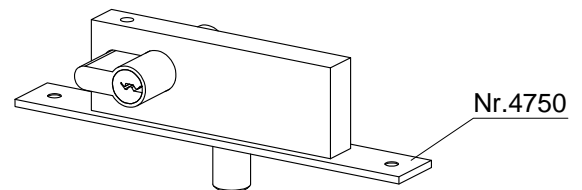
Afsluitbaar met profielcilinder
terugligging voor kozijn
Uitvoering:

rvs mat geborsteld
messing gepolijst
aluminium in RAL kleur of
geanodiseerd



Inbouwslot nr. 4750

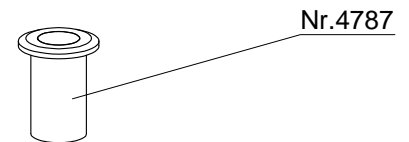
Toepassing in plint nr. 4700 en nr. 4900



Sluitpot nr. 4787

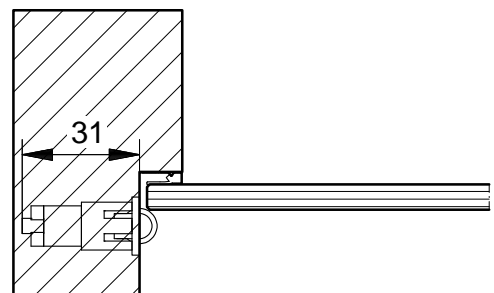
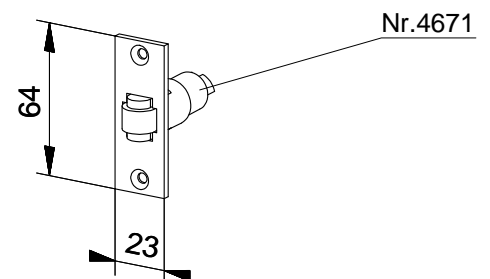
Materiaal:
Toepassing bij:

rvs	slot 5123
slot 4150	slot 5124
slot 4750	slot 5126
slot 5120	slot 5127
slot 5122	

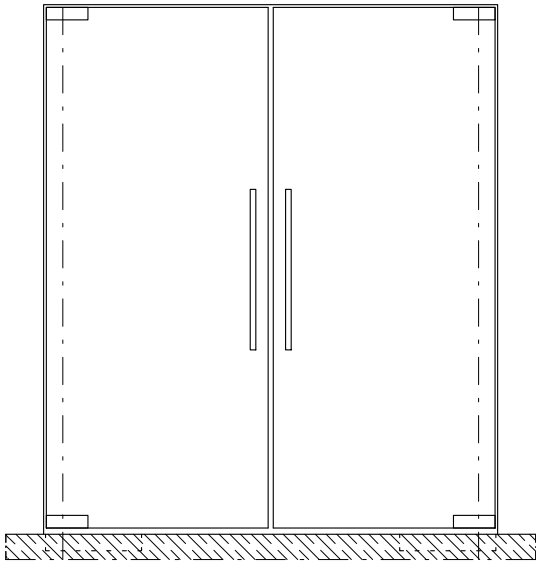


Rolschoot nr. 4671

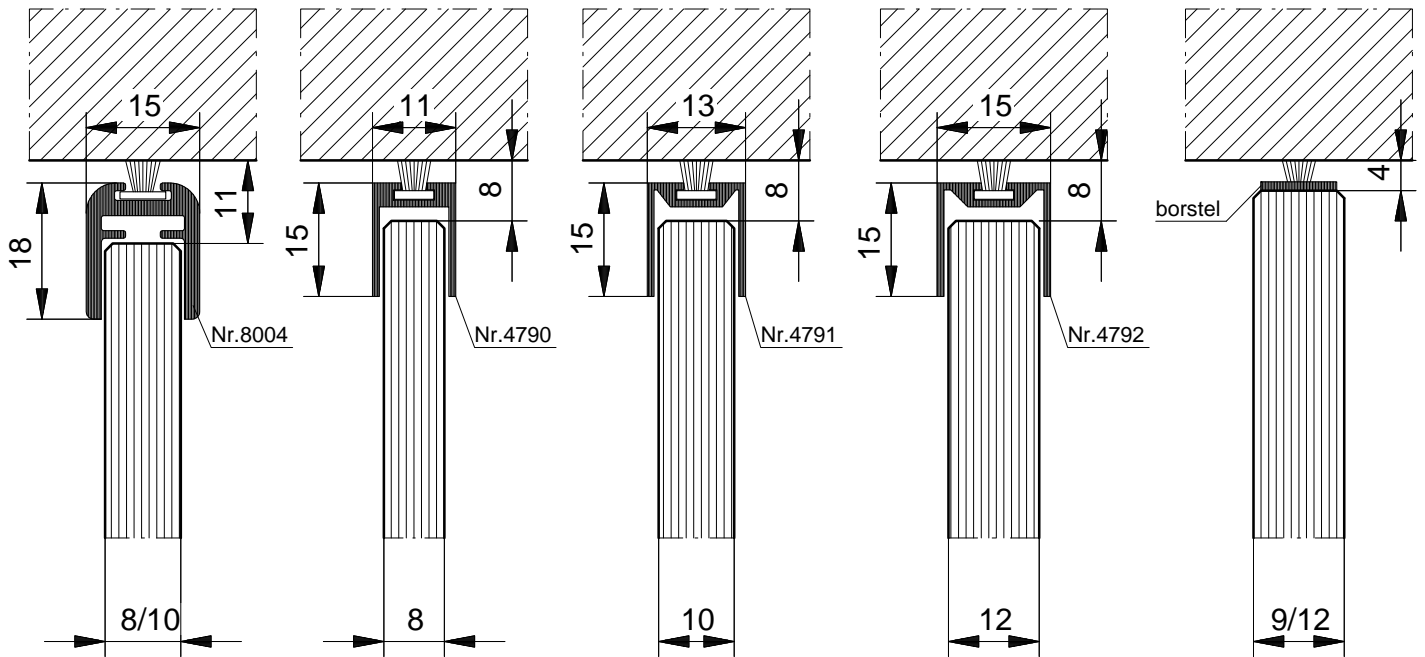
In combinatie met greep en taatslager
kan een rolschoot nr. 4671 in de plaats
komen van een glasdeurslot.
Alleen toepasbaar voor binnendeuren.



ONDERDELEN



DICHTINGSPROFIELEN

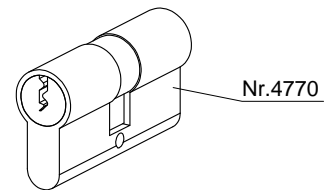


Standaard uitvoering: naturel geanodiseerd
 Opties: standaard RAL kleur

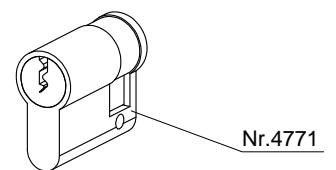
ONDERDELEN

Profielcilinder nr. 4770

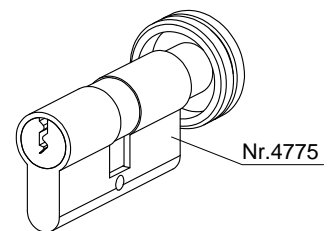
Uitvoering: messing, vernikkeld
 messing, geborsteld

**Halve profielcilinder nr. 4771**

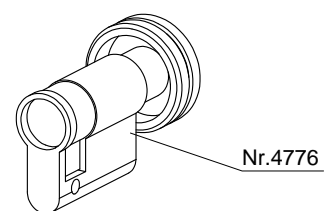
Uitvoering: messing, vernikkeld
 messing, geborsteld

**Knopcilinder nr. 4775**

Uitvoering: messing, vernikkeld
 messing, geborsteld

**Halve knopcilinder nr. 4776**

Uitvoering: messing, vernikkeld
 messing, geborsteld

**Cilinderrozet nr. 4777**

Dikte (D) afhankelijk van toe te
 passen slot en lengte profielcilinder

Uitvoering: natureel geanodiseerd aluminium
 geborsteld rvs
 messing gepolijst

