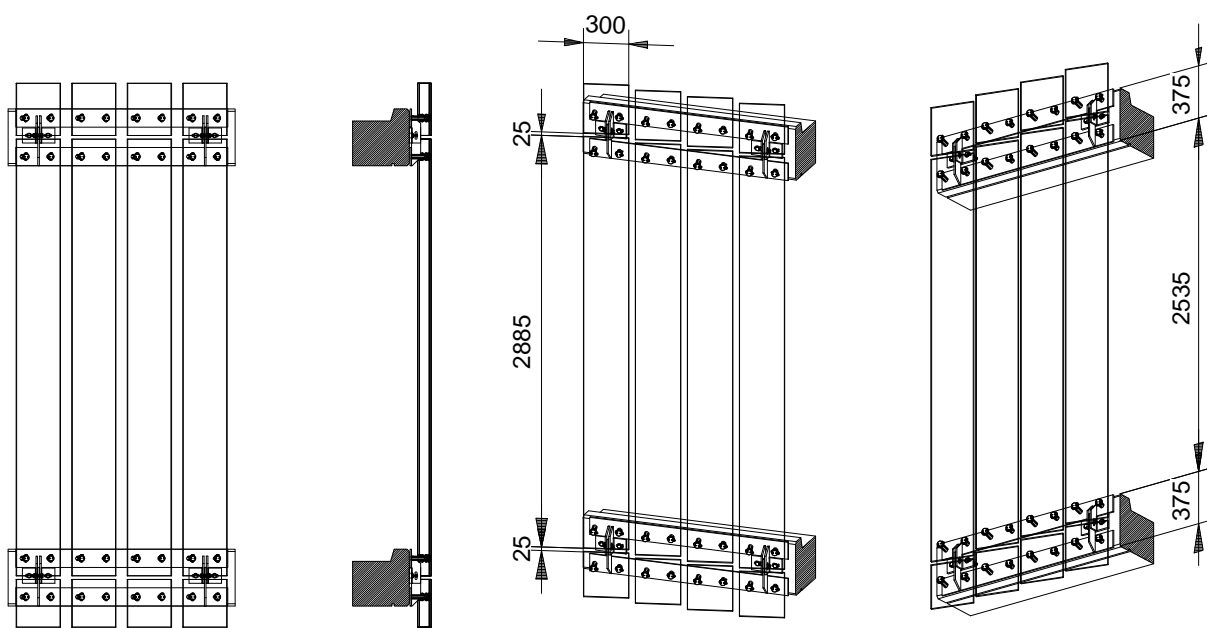
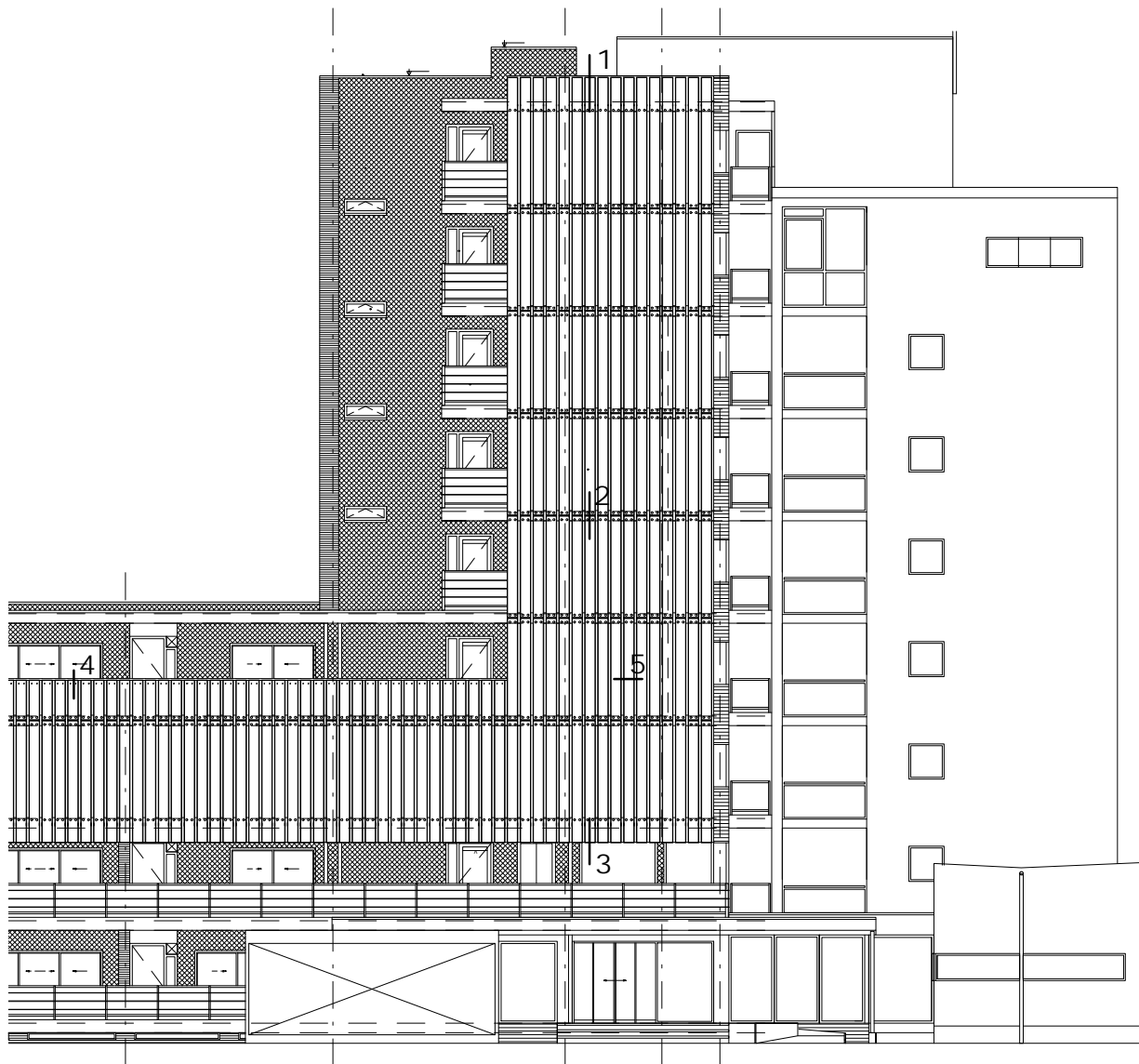


# TOTAL GLAS GEVELLAMELLEN



# TOTAL GLAS GEVELLAMELLEN

## Toepassing

Total Glas lamellen kunnen worden toegepast als zonwering, balustrades en/of windschermen.

## Hoogte panelen

De glaspanelen van het Total Glas lamellensysteem kunnen standaard een hoogte tot drie meter overspannen. Door toepassing van grotere glasdiktes kunnen de panelen tot wel vijf meter hoogte worden uitgevoerd.

## Ventilatie

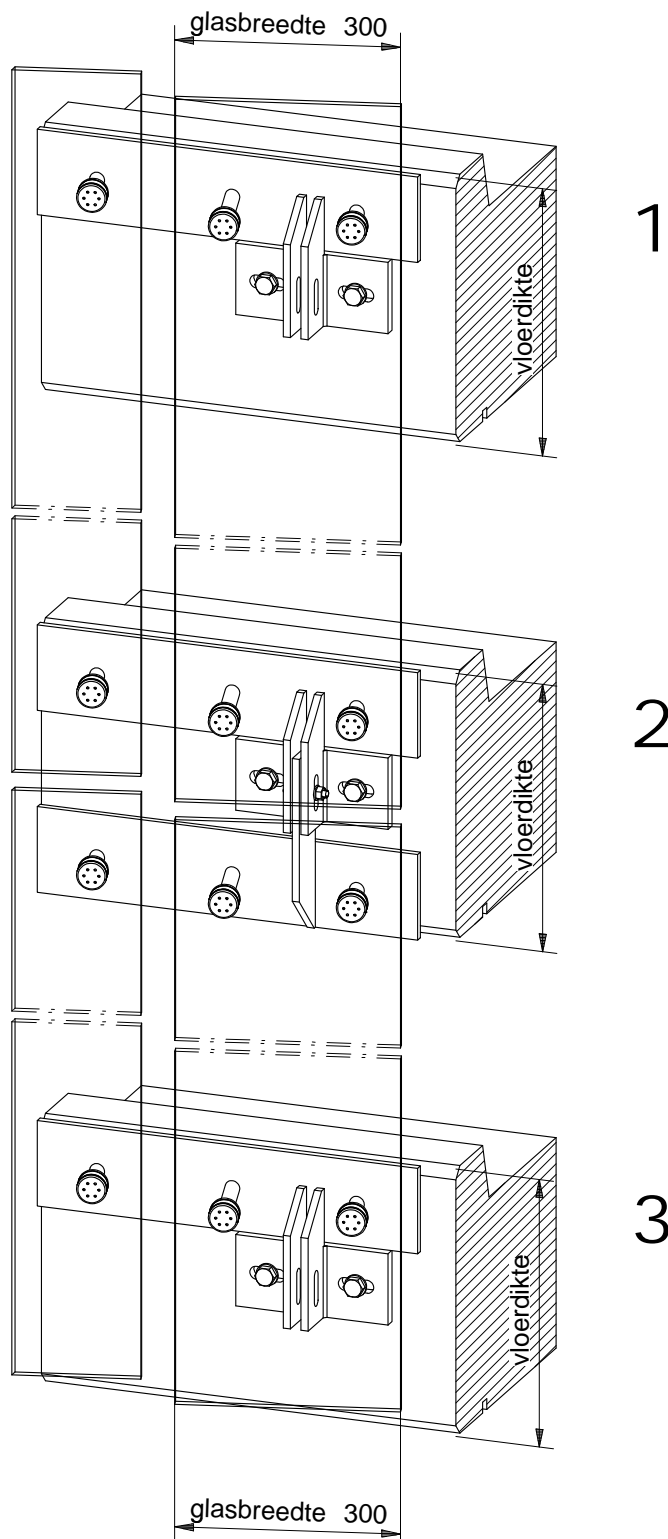
Door de schuine stand van de panelen vindt er altijd natuurlijke ventilatie plaats in de achterliggende ruimtes.

## Prefab elementen

De lamellen bestaan uit een stalen frame voorzien van glazen panelen die worden bevestigd met rvs schroefpunten. Deze elementen vormen een modulair systeem dat oneindig kan worden uitgebreid, zowel horizontaal als verticaal. Dankzij dit prefab systeem kan de montagetijd verkort worden.

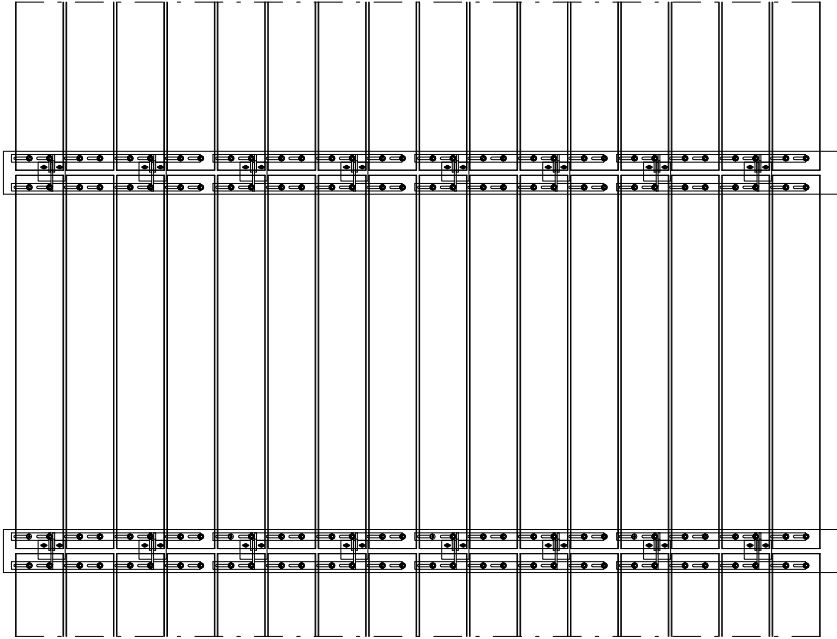
## Opvangen toleranties

De speciale montage techniek van de lamellen met stalen wandsteunen, zorgt ervoor dat bouwkrimp en toleranties in de vloer kunnen worden opgevangen. Hiervoor hoeven de Total Glas lamellen niet opnieuw afgesteld te worden.



# TOTAL GLAS GEVELLAMELLEN

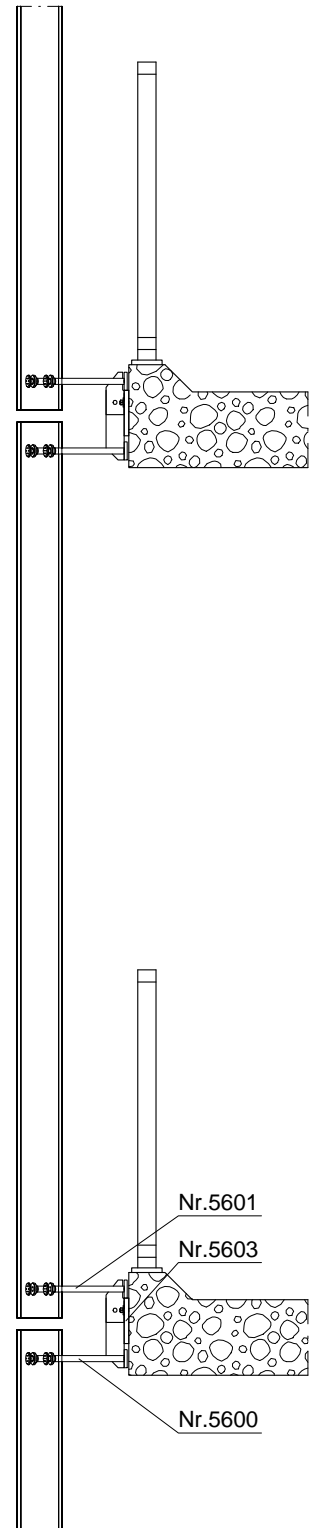
FRAGMENT type TLV-1A



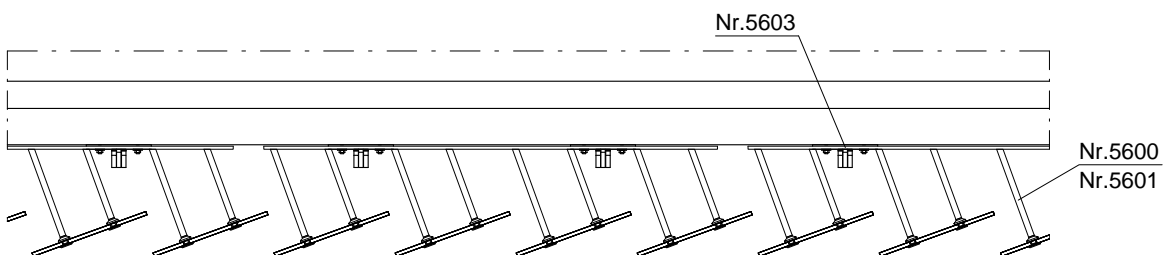
Total Glas gevellamellen type TLV-1A. Bestaande uit verticaal geplaatste vaste lamellen, opgebouwd uit viervoudige segmenten.

Ieder segment voorzien van:

- 13 mm blank voorgespannen gelaagd floatglas, rondom geslepen
- bevestigingsprofiel bovenzijde nr. 5600 met RVS connectoren
- bevestigingsprofiel onderzijde nr. 5601 met RVS connectoren
- montagesteunen nr. 5603
- rvs bevestigingsmiddelen



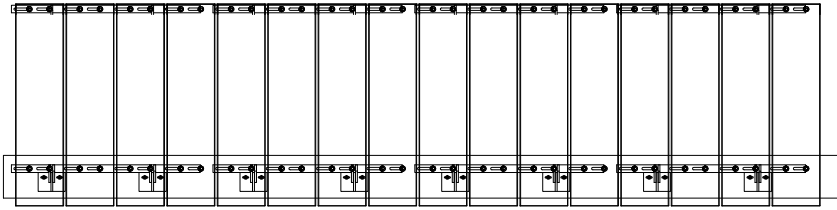
VERTICALE DOORSNEDE type TLV-1A



HORIZONTALE DOORSNEDE type TLV-1A

# TOTAL GLAS GEVELLAMELLEN

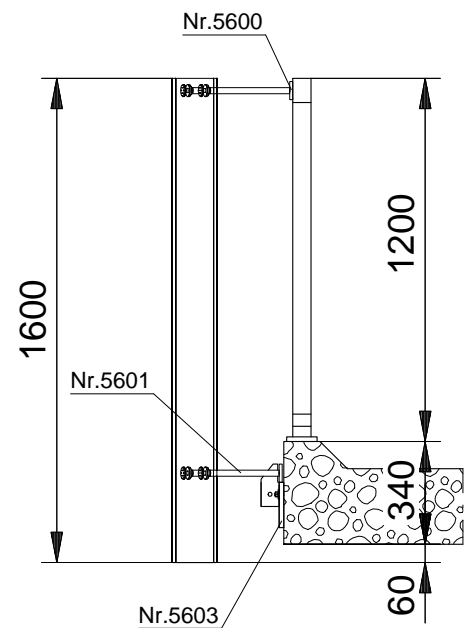
FRAGMENT type TLV-1B



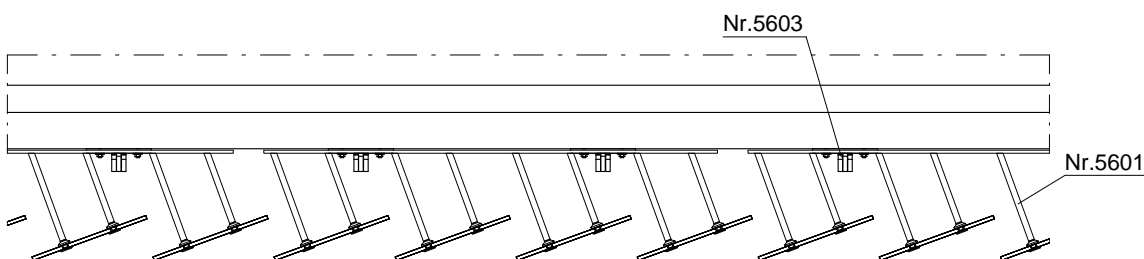
Total Glas lamellen t.b.v. balustrade type TLV-1B.  
Bestaande uit verticaal geplaatste vaste lamellen,  
opgebouwd uit viervoudige segmenten.

Ieder segment voorzien van:

- 13 mm blank voorgespannen gelaagd floatglas, rondom geslepen
- bevestigingsprofiel bovenzijde nr. 5600 met rvs connectoren
- bevestigingsprofiel onderzijde nr. 5601 met rvs connectoren
- montagesteunen nr. 5603
- rvs bevestigingsmiddelen



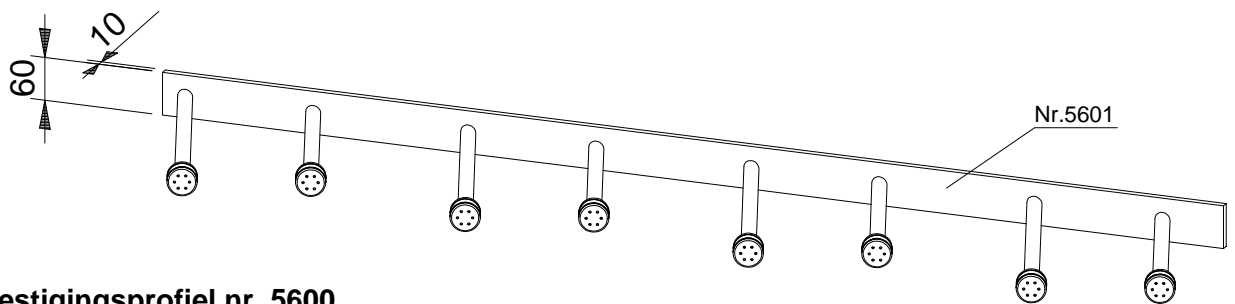
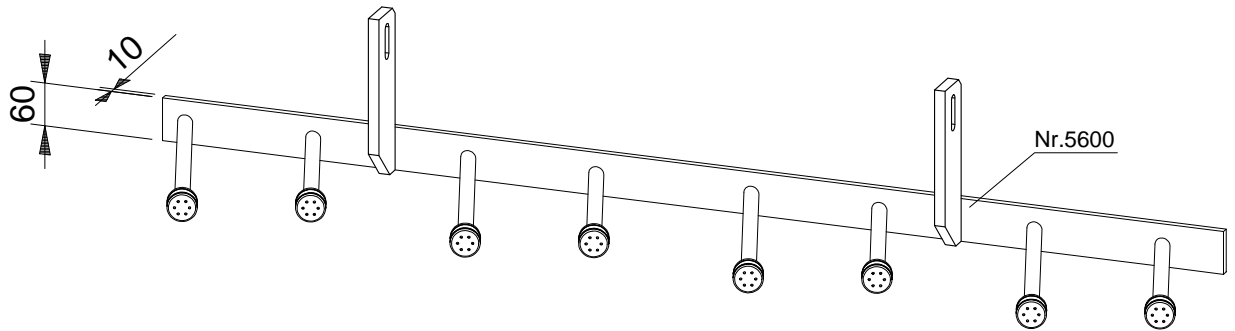
VERTICALE DOORSNEDE type TLV-1B



HORIZONTALE DOORSNEDE type TLV-1B

# TOTAL GLAS GEVELLAMELLEN

## ONDERDELEN



### Bevestigingsprofiel nr. 5600

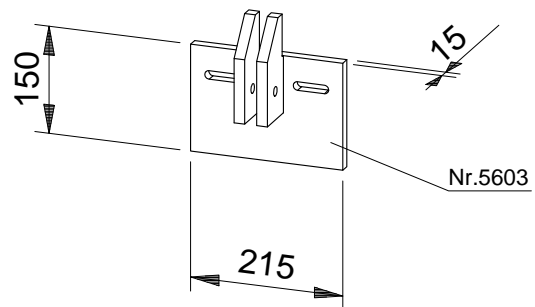
Toepassing: aan bovenzijde van lamellen  
Materiaal profiel: aluminium  
Kleur: gepoedercoat  
Materiaal connector: rvs

### Bevestigingsprofiel nr. 5601

Toepassing: aan onderzijde van lamellen  
Materiaal profiel: aluminium  
Kleur: gepoedercoat  
Materiaal connector: rvs

### Montagesteun nr. 5603

Materiaal: aluminium  
Kleur: gepoedercoat

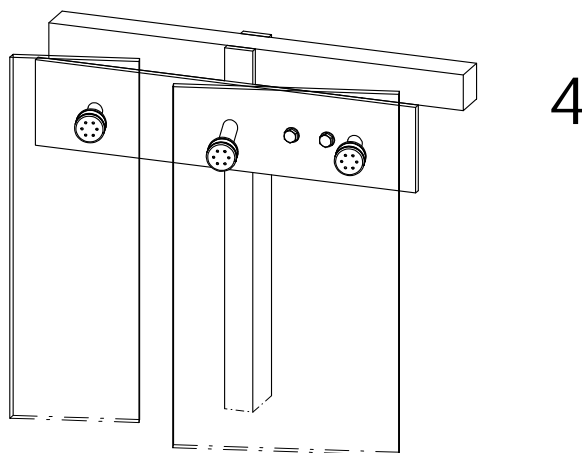


# TOTAL GLAS GEVELLAMELLEN

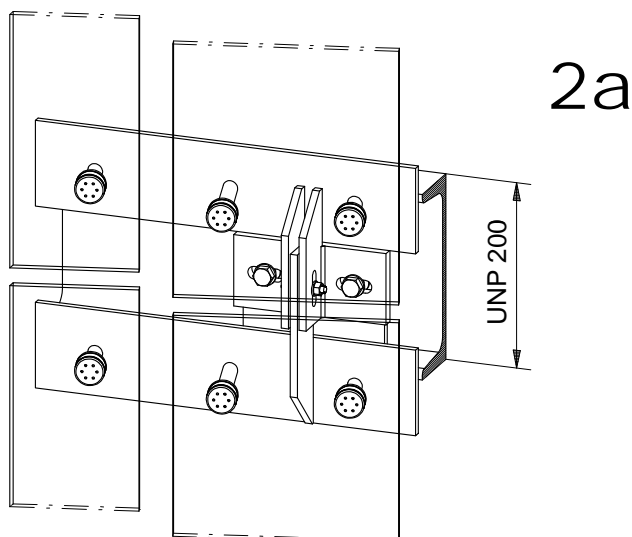
## Kenmerken

Standaard glas:	voorgespannen glas
Glas opties:	gelaagd glas
gekleurd glas	
Glasdikte:	maximaal 12 mm
Paneelbreedte:	maximaal 600 mm
Stand panelen:	15°
Materiaal onderdelen:	rvs

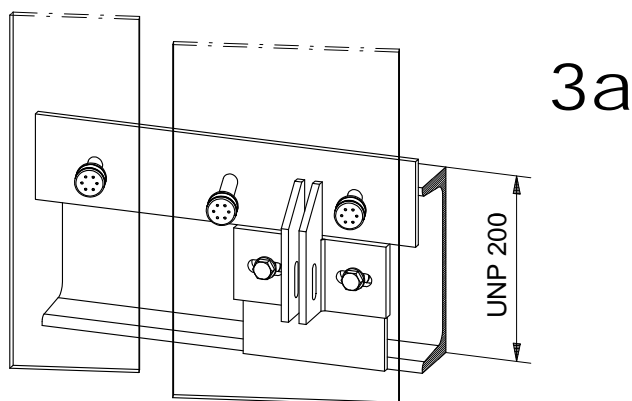
Total Glas lamellen voldoen (mits gelaagd) aan de eisen voor doorvalveiligheid volgens het bouwbesluit.



Alternatieve uitvoering bevestiging midden

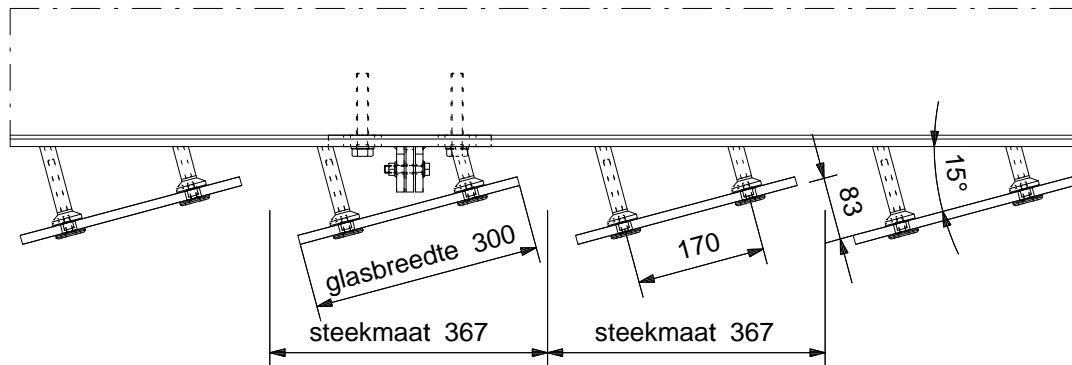


Alternatieve uitvoering bevestiging onderzijde



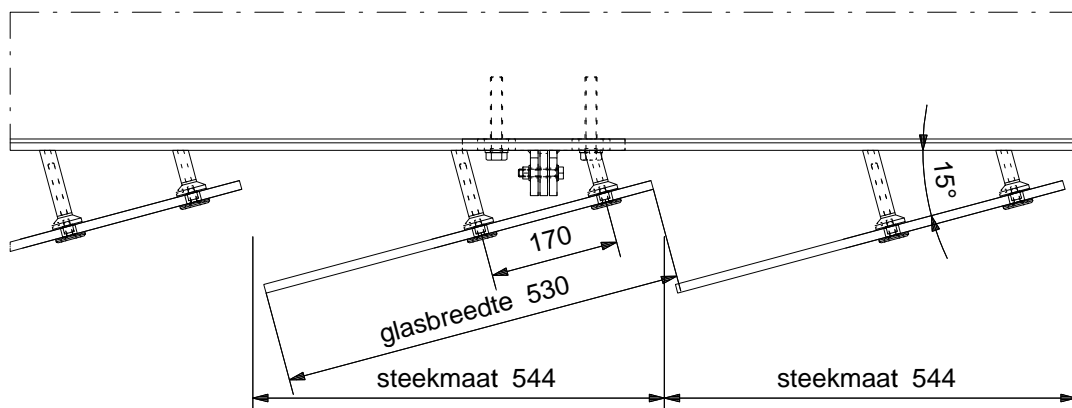
Standaard uitvoering glaspanelen

5

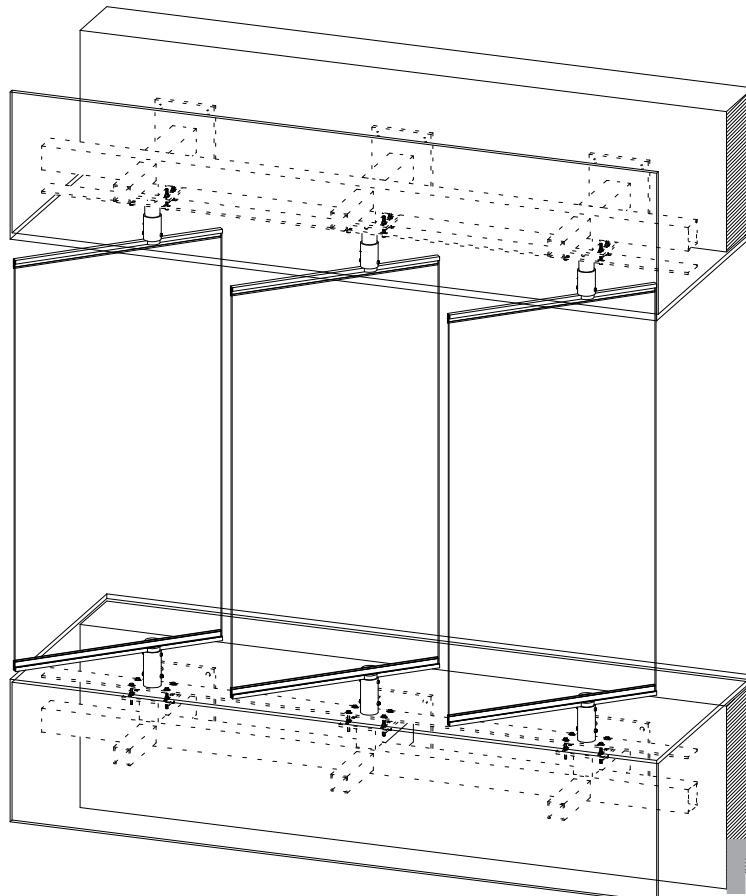
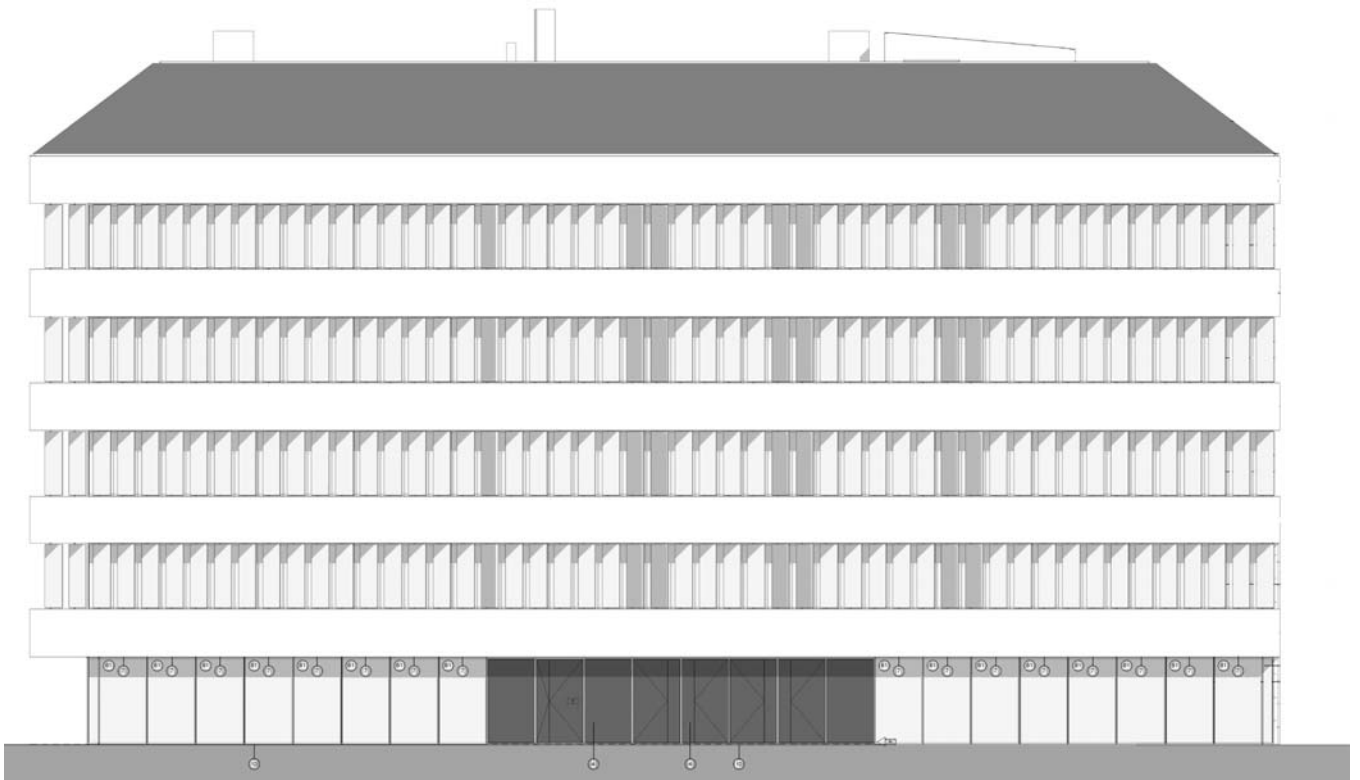


Alternatieve uitvoering met bredere glaspanelen

5a



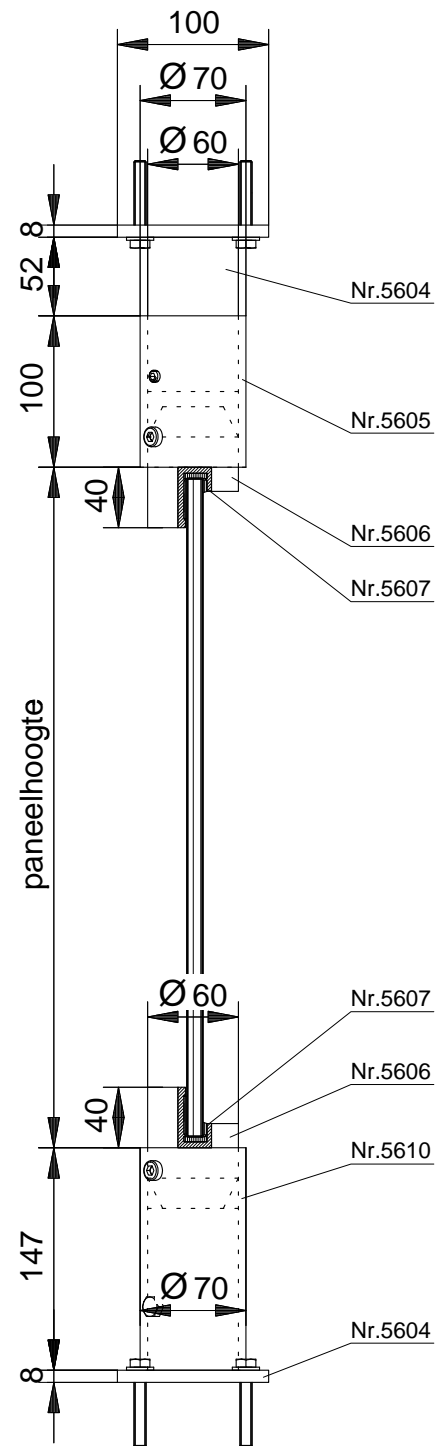
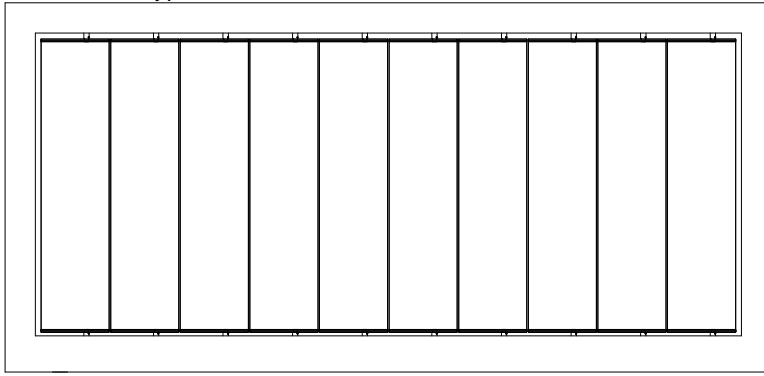
# TOTAL GLAS GEVELLAMELLEN





# TOTAL GLAS GEVELLAMELLEN

FRAGMENT type TLV-2

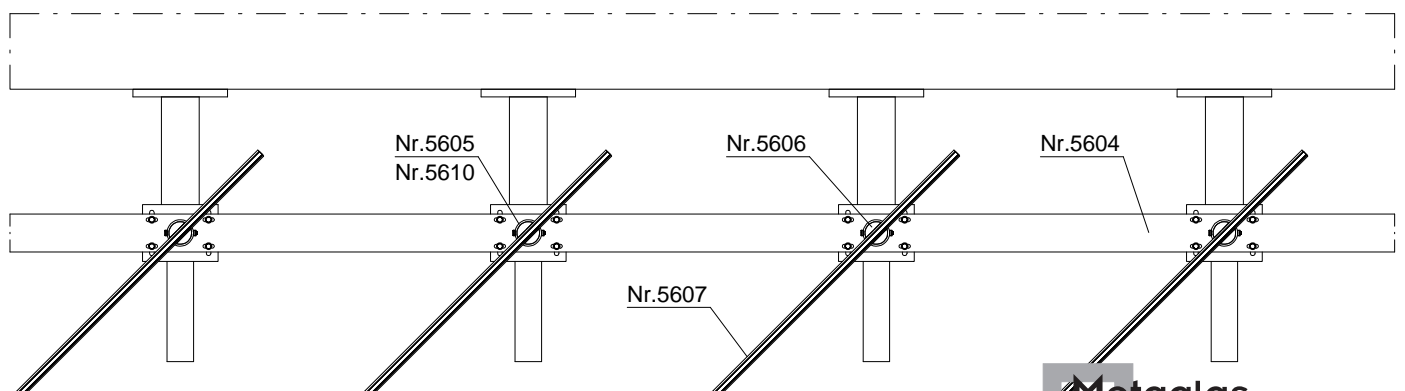


Total Glas gevellamellen type TLV-2. Bestaande uit verticaal geplaatste vaste lamellen.

Voorzien van:

- 10 mm blank voorgespannen floatglas, rondom geslepen
- montageprofiel nr. 5604
- plintprofiel nr. 5607
- bovenconnector nr. 5605 en nr. 5606
- onderconnector nr. 5609 en nr. 5610
- rvs bevestigingsmiddelen

VERTICALE DOORSNEDE type TLV-2



HORIZONTALE DOORSNEDE type TLV-2

5.10.9  
08-2013

**Metaglas**

Postbus 270, 4000 AG Tiel  
Het Eek 5, 4004 LM Tiel  
Wijzigingen voorbehouden

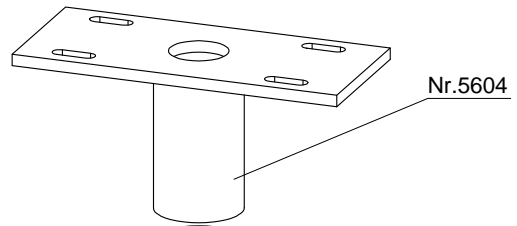
Tel: 0344 75 04 00  
Fax: 0344 75 04 99  
E-mail: info@metaglas.nl

# TOTAL GLAS GEVELLAMELLEN

## ONDERDELEN

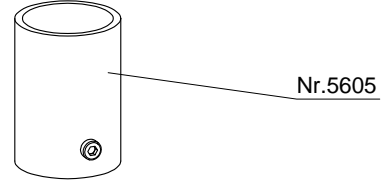
### Montageprofiel nr. 5604

Materiaal: aluminium  
Kleur: geanodiseerd



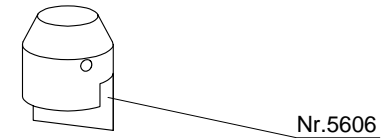
### Bovenconnector nr. 5605

Materiaal: aluminium  
Kleur: geanodiseerd



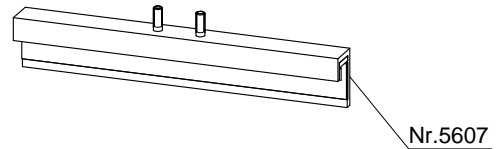
### Bovenconnector nr. 5606

Materiaal: aluminium  
Kleur: geanodiseerd



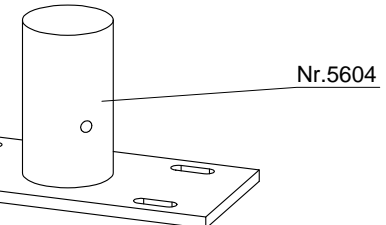
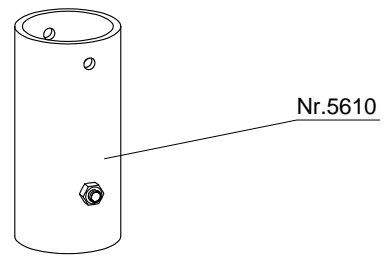
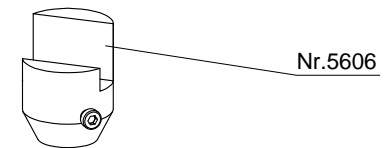
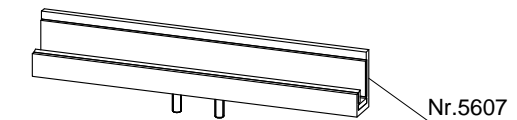
### Plintprofiel nr. 5607

Materiaal: aluminium  
Kleur: geanodiseerd

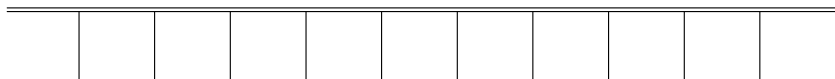
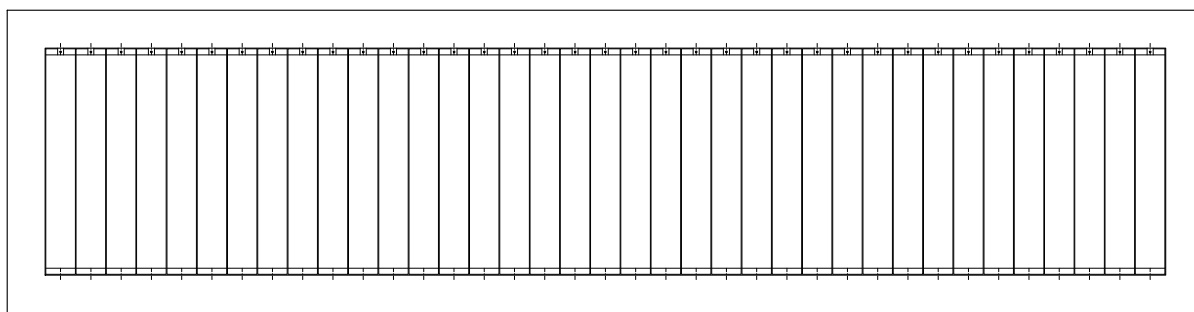


### Onderconnector nr. 5610

Materiaal: aluminium  
Kleur: geanodiseerd



# TOTAL GLAS GEVELLAMELLEN

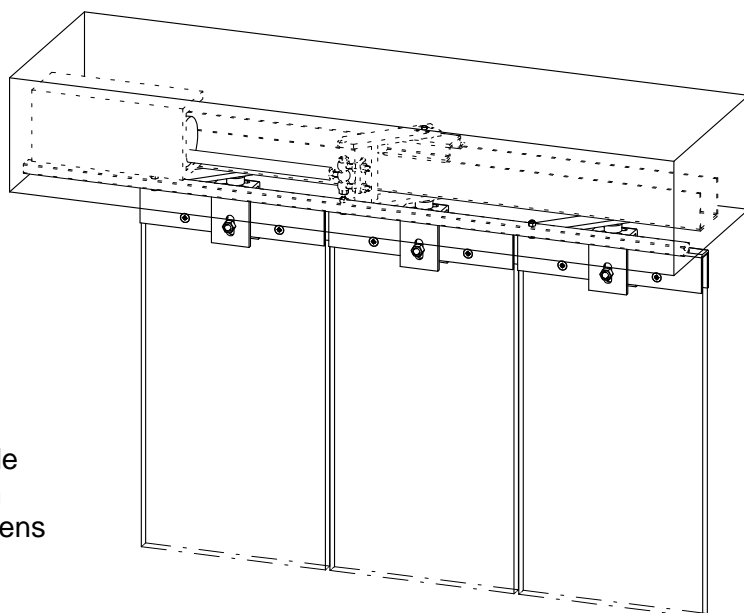


## Zonwering

Total Glas elektrische lamellen zijn beweegbaar en kunnen door gebruik van bedrukte folies worden toegepast als zonwering.

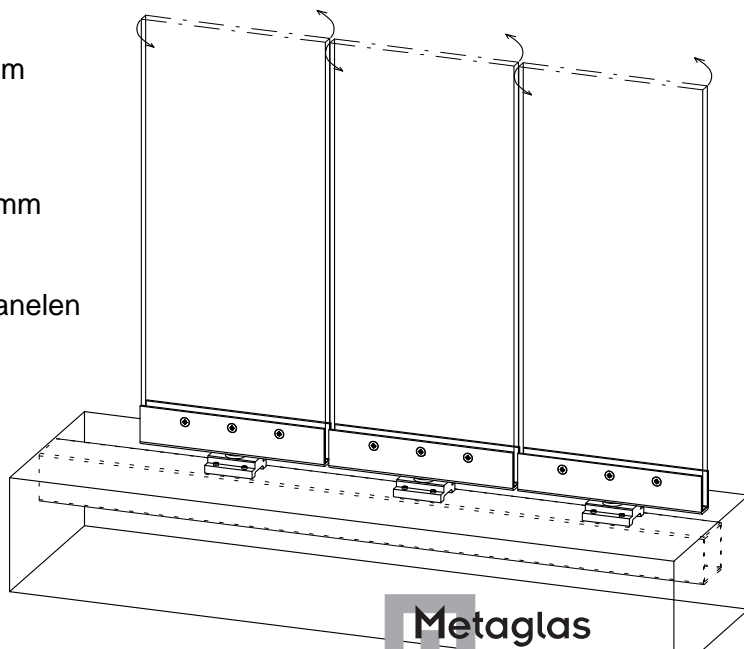
## Elektrisch bedienbaar

De lamellen bestaan uit verticale glaspanelen, die meerdere verdiepingen kunnen overspannen, bevestigd aan een strak vormgegeven stalen draaimechanisme. Afhankelijk van de oppervlakte van de gevel wordt het systeem opgedeeld in verschillende segmenten. Door de lamellen te draaien kan de hoeveelheid zonlicht per segment naar wens van de gebruikers worden gereguleerd.



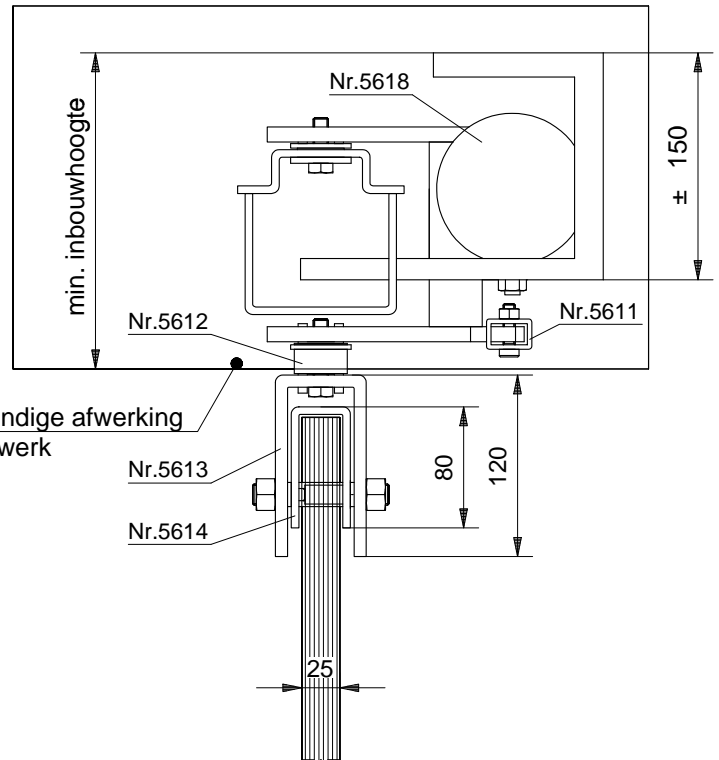
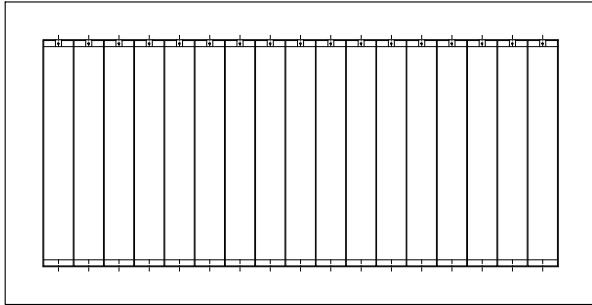
## Kenmerken

Standaard glas:	voorgespannen glas
Glas opties:	gelaagd glas
gekleurd glas	
Glasdikte:	maximaal 30 mm
Hoogte:	tot 6000 mm, afhankelijk van de glassdikte
Paneelbreedte:	maximaal 700 mm
Materiaal draaimechanisme:	staal
Materiaal onderdelen:	rvs
Aandrijving:	maximaal 15 panelen per segment



# TOTAL GLAS GEVELLAMELLEN

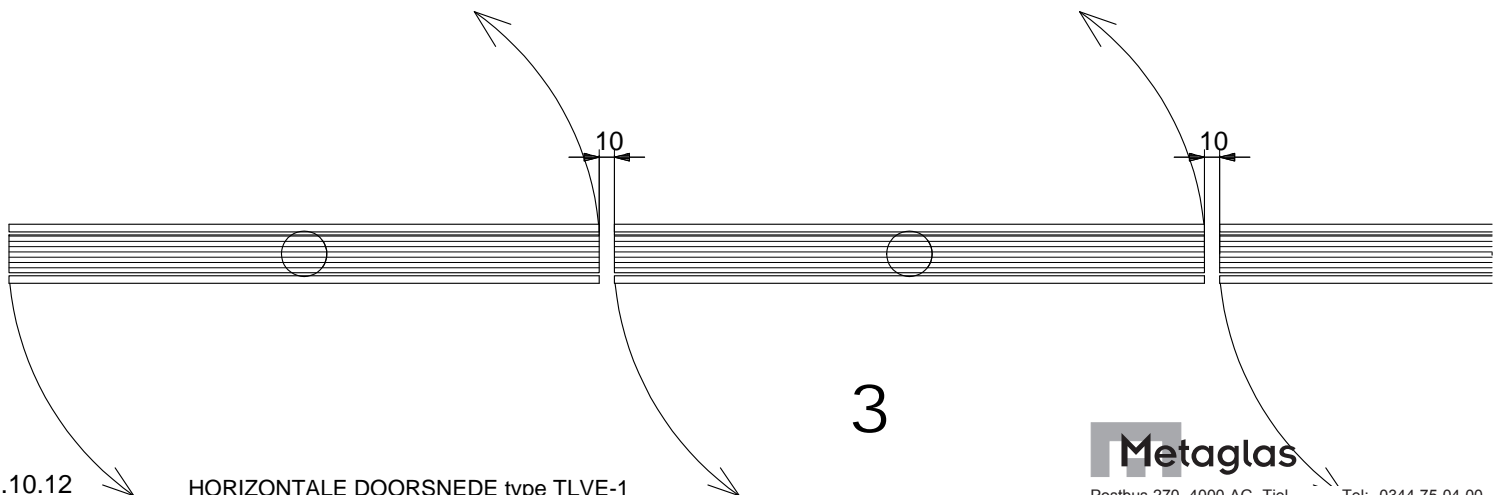
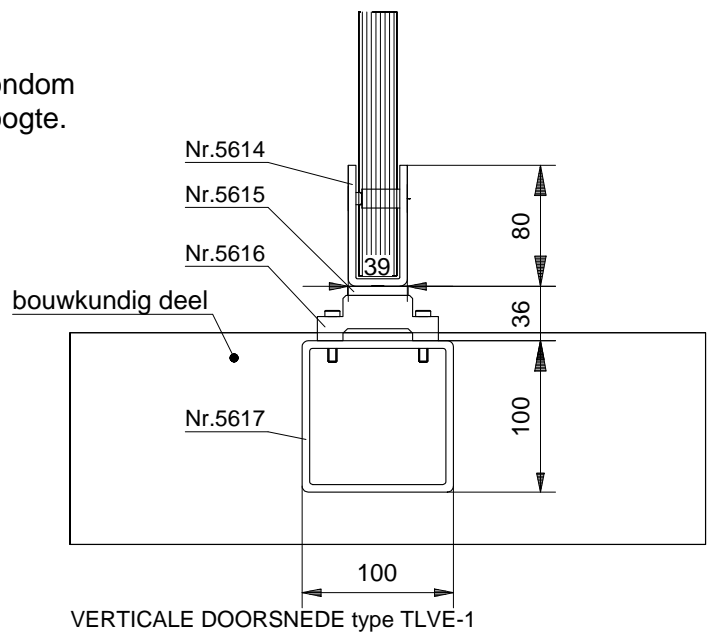
FRAGMENT type TLVE-1



Total Glas gevellamellen type TLVE-1.  
Bestaande uit verticaal geplaatste  
elektrisch bedienbare lamellen.

Voorzien van:

- blank voorgespannen gelaagd floatglas, rondom geslepen. Glasdikte afhankelijk van glashoogte.
- bedieningsstang nr. 5611
- bovenconnector nr. 5612
- bovengeleider nr. 5613
- lamelschoen nr. 5614
- onderconnector nr. 5615
- draailager nr. 5616
- steunprofiel nr. 5617
- lineair motor nr. 5618
- rvs bevestigingsmiddelen

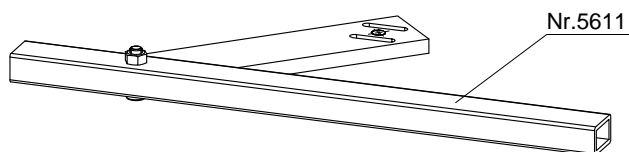


# TOTAL GLAS GEVELLAMELLEN

## ONDERDELEN

### Bedieningsstang nr. 5611

Materiaal: staal  
Kleur: gepoedercoat



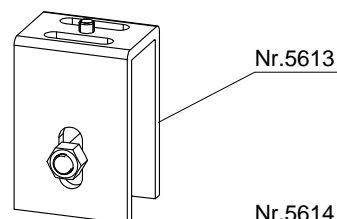
### Bovenconnector nr. 5612

Materiaal: staal  
Kleur: gepoedercoat



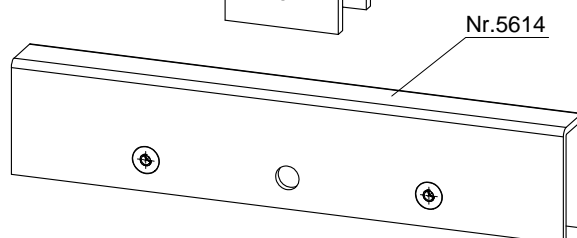
### Bovengeleider nr. 5613

Materiaal: staal  
Kleur: gepoedercoat



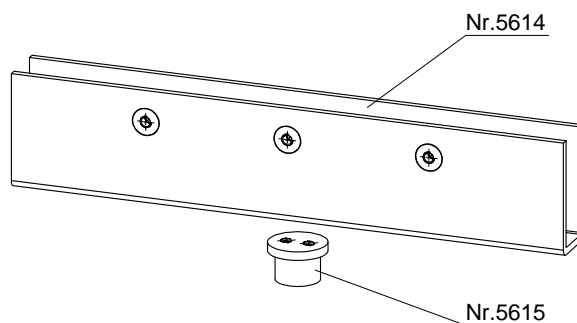
### Lamelschoen nr. 5614

Materiaal: staal  
Kleur: gepoedercoat



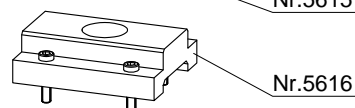
### Onderconnector nr. 5615

Materiaal: staal  
Kleur: gepoedercoat



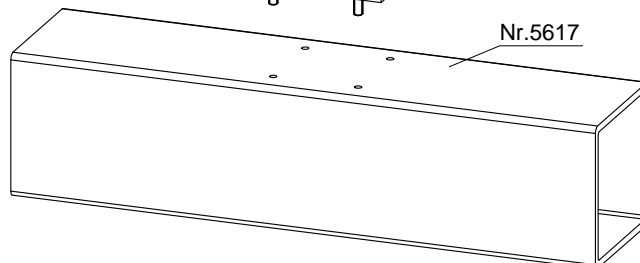
### Draailager nr. 5616

Materiaal: staal  
Kleur: gepoedercoat

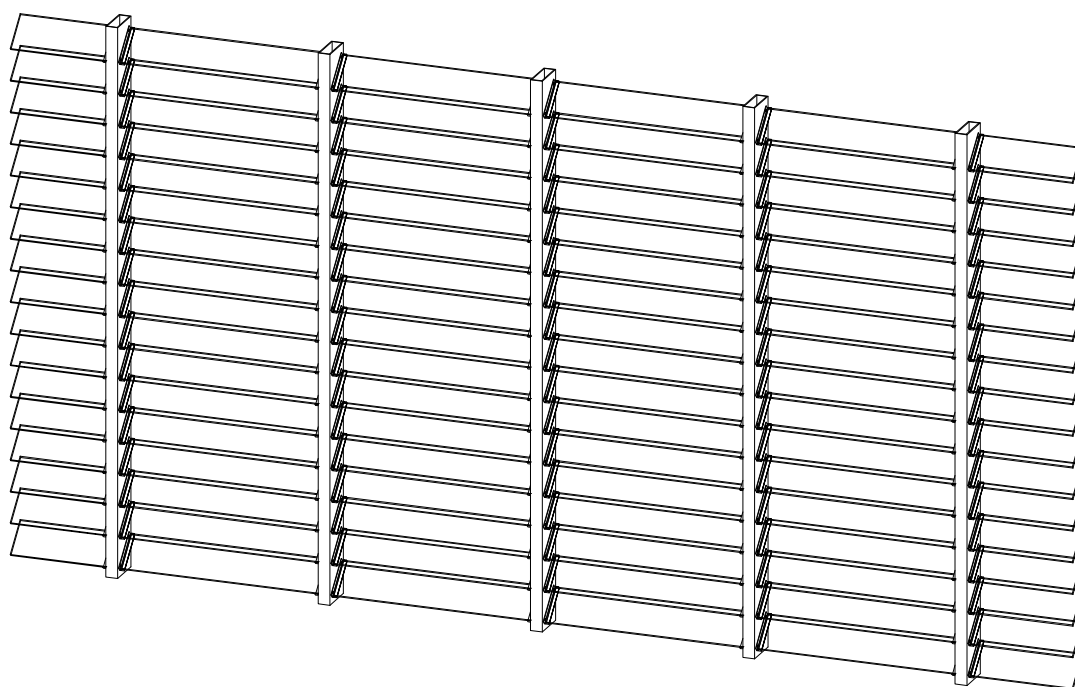
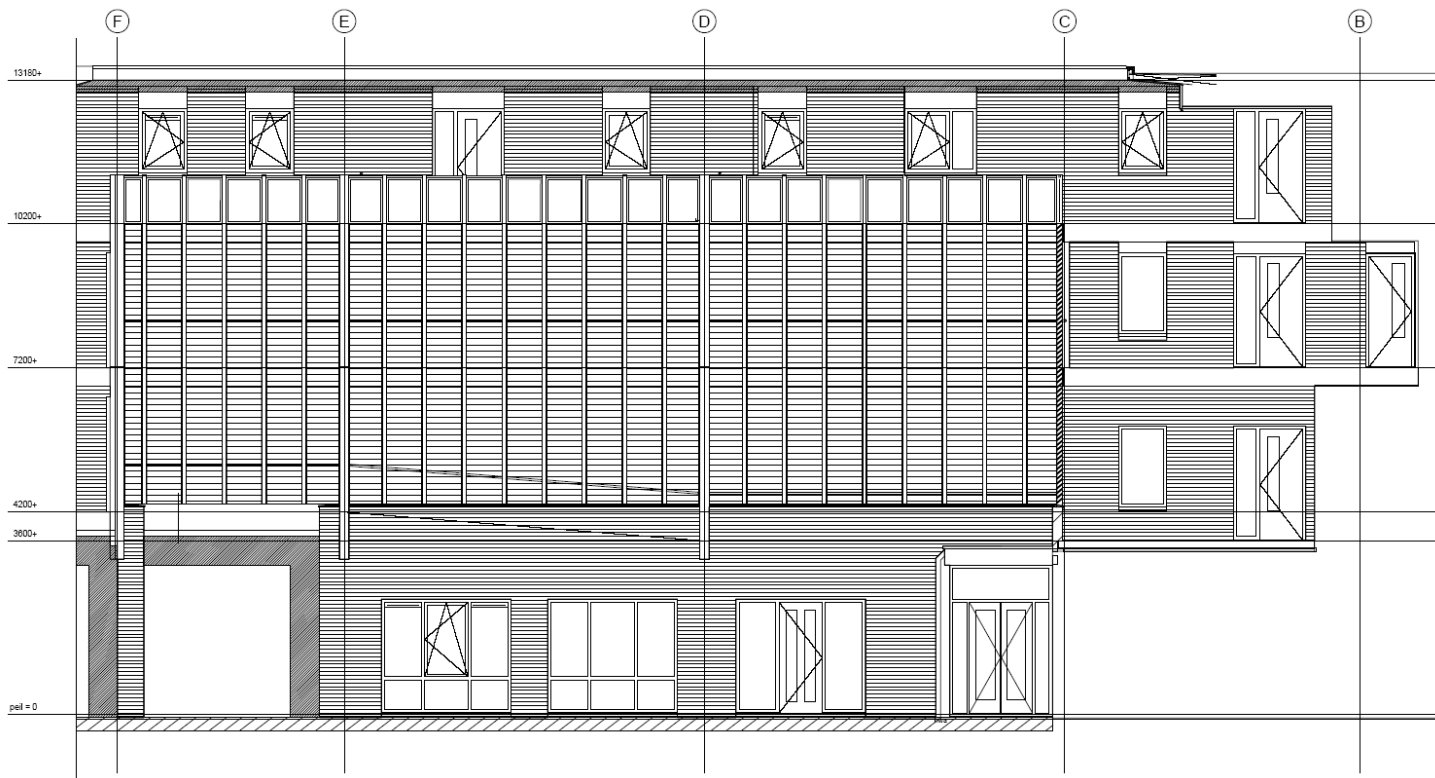


### Steunprofiel nr. 5617

Materiaal: staal  
Kleur: gepoedercoat

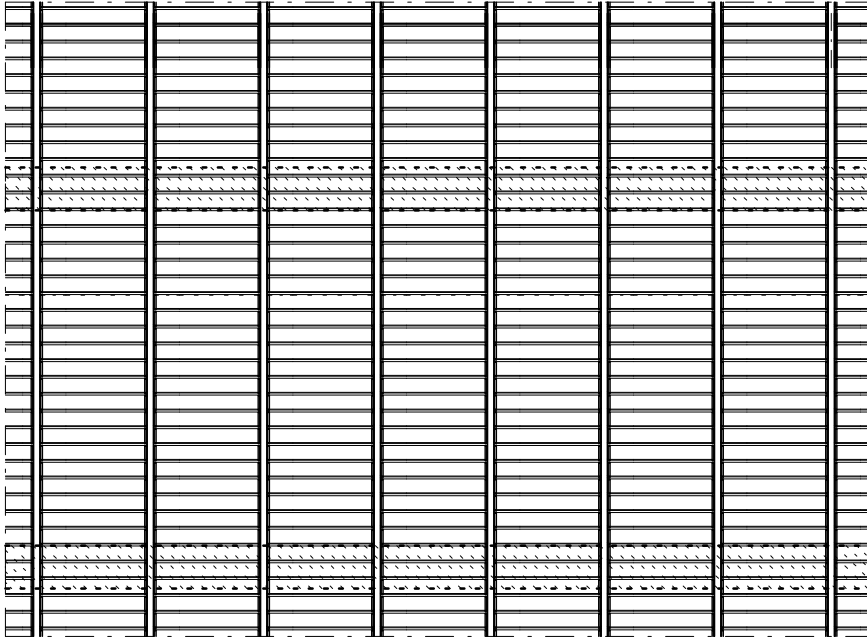


# TOTAL GLAS GEVELLAMELLEN



# TOTAL GLAS GEVELLAMELLEN

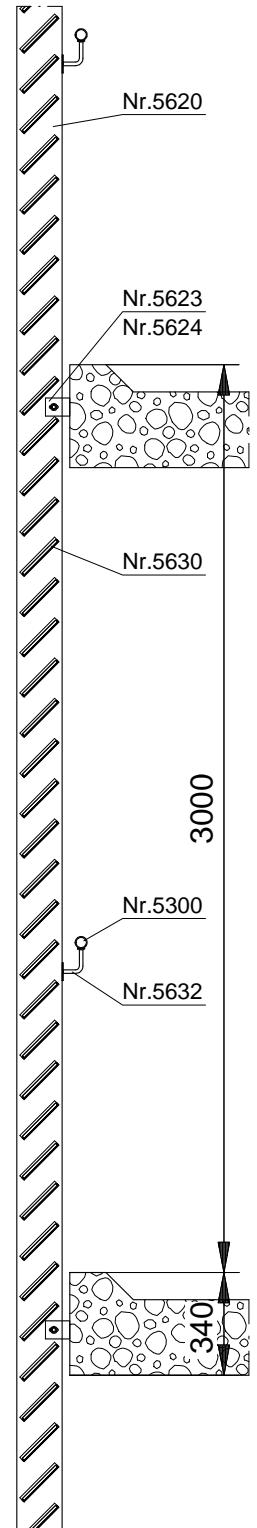
FRAGMENT type TLH-1A



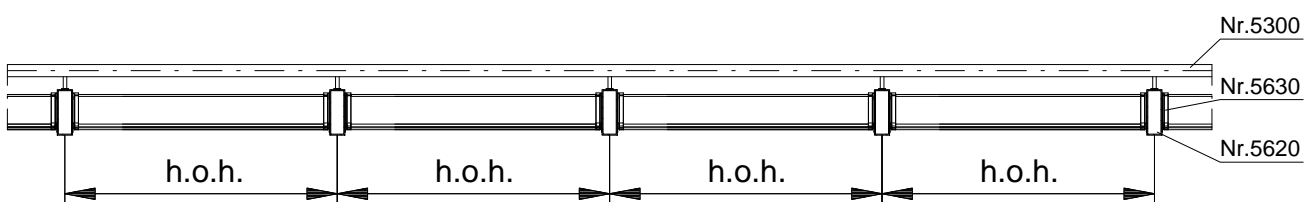
Total Glas gevellamellen type TLH-1A.  
Bestaande uit horizontaal geplaatste vaste lamellen, opgebouwd uit verticale segmenten.

Ieder segment voorzien van:

- blank gelaagd floatglas, rondom geslepen
- stijlprofiel nr. 5620
- montagesteun nr. 5623 en nr. 5624
- lameldragers nr. 5630
- aluminium leuning nr. 5300
- rvs leuningdragers nr. 5632
- rvs bevestigingsmiddelen



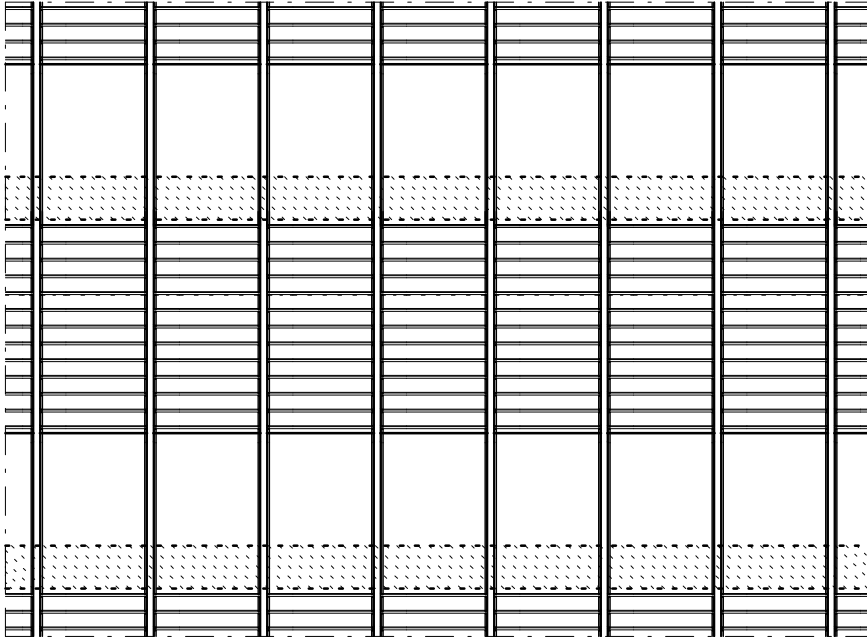
VERTICALE DOORSNEDE type TLH-1A



HORIZONTALE DOORSNEDE type TLH-1A

# TOTAL GLAS GEVELLAMELLEN

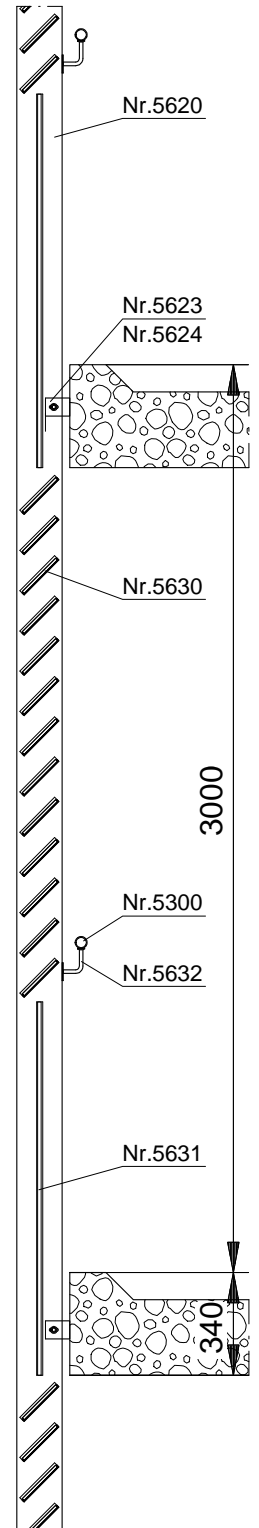
FRAGMENT type TLH-1B



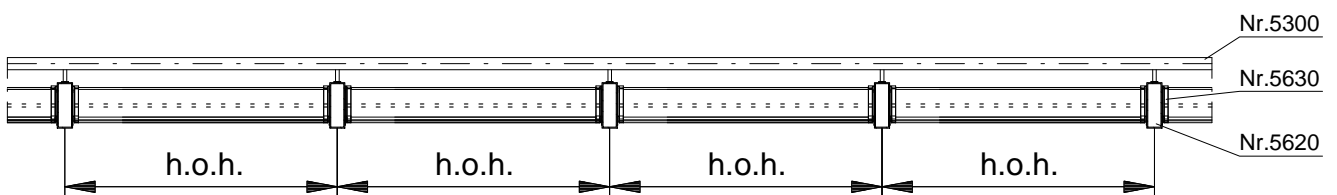
Total Glas gevellamellen type TLH-1B.  
Bestaande uit horizontaal geplaatste vaste lamellen en glazen doorvalbeveiligingspanelen, opgebouwd uit verticale segmenten.

Ieder segment voorzien van:

- blank gelaagd floatglas, rondom geslepen
- stijlprofiel nr. 5620
- montagesteun nr. 5623 en nr. 5624
- lameldragers nr. 5630
- bevestiging doorvalbeveiliging nr. 5631
- aluminium leuning nr. 5300
- rvs leuningdragers nr. 5632
- rvs bevestigingsmiddelen



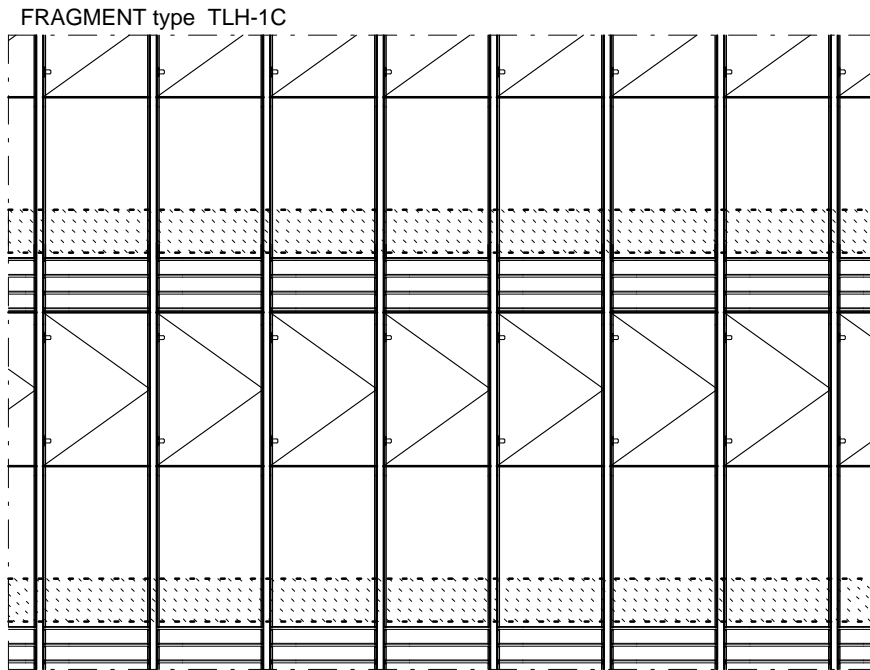
VERTICALE DOORSNEDE type TLH-1B



HORIZONTALE DOORSNEDE type TLH-1B



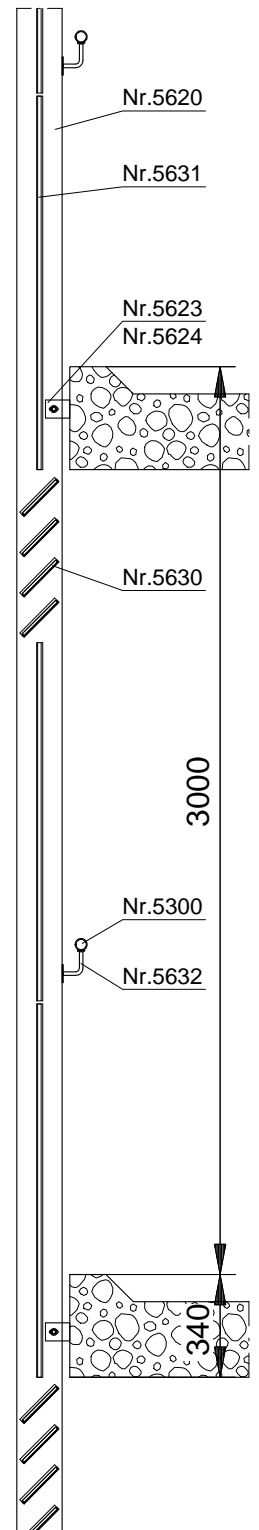
# TOTAL GLAS GEVELLAMELLEN



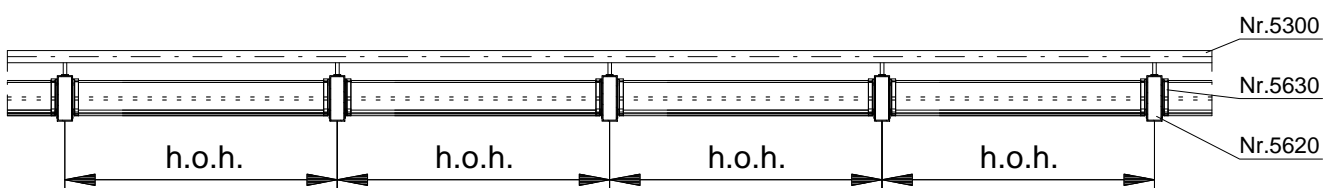
Total Glas gevellamellen type TLH-1C. Bestaande uit horizontaal geplaatste vaste lamellen en glazen doorvalbeveiligingspanelen en draaipanelen, opgebouwd uit verticale segmenten.

Ieder segment voorzien van:

- blank gelaagd floatglas, rondom geslepen
- stijlprofiel nr. 5620
- montagesteun nr. 5623 en nr. 5624
- lameldragers nr. 5630
- bevestiging doorvalbeveiliging nr. 5631
- rvs scharnier nr. 1017
- rvs sluitpunt nr. 9947
- aluminium leuning nr. 5300
- rvs leuningdragers nr. 5632
- rvs bevestigingsmiddelen



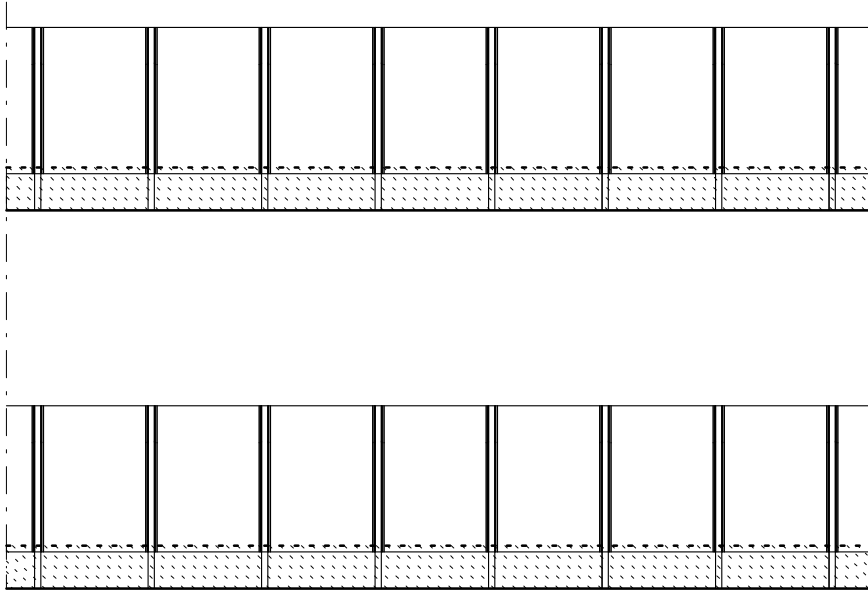
VERTICALE DOORSNEDE type TLH-1C



HORIZONTALE DOORSNEDE type TLH-1C

# TOTAL GLAS GEVELLAMELLEN

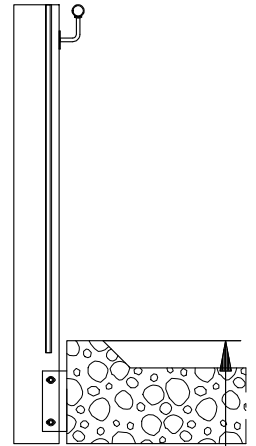
FRAGMENT type TLH-1D



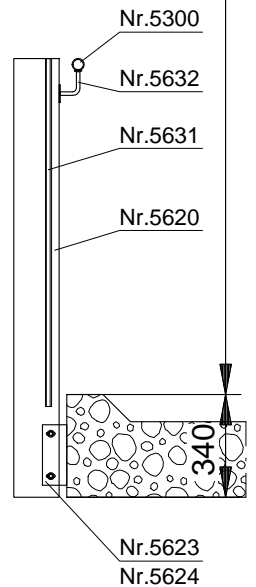
Total Glas balustrade type TLH-1D. Bestaande uit glazen doorvalbeveiligingspanelen.

Voorzien van:

- blank gelaagd floatglas, rondom geslepen
- stijlprofiel nr. 5620
- montagesteun nr. 5623 en nr. 5624
- bevestiging doorvalbeveiliging nr. 5631
- aluminium leuning nr. 5300
- rvs leuningdragers nr. 5632
- rvs bevestigingsmiddelen

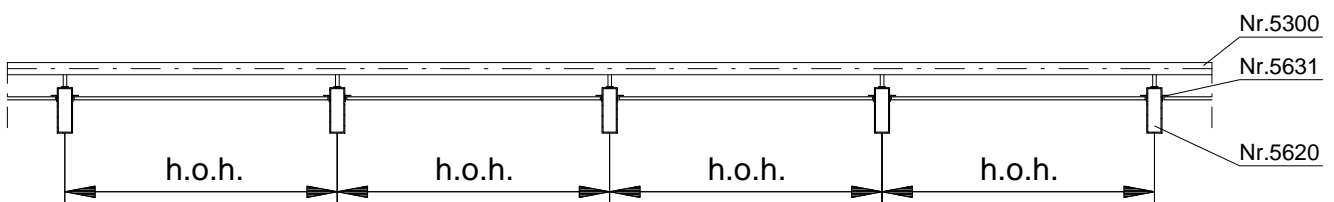


3000



Nr.5623  
Nr.5624

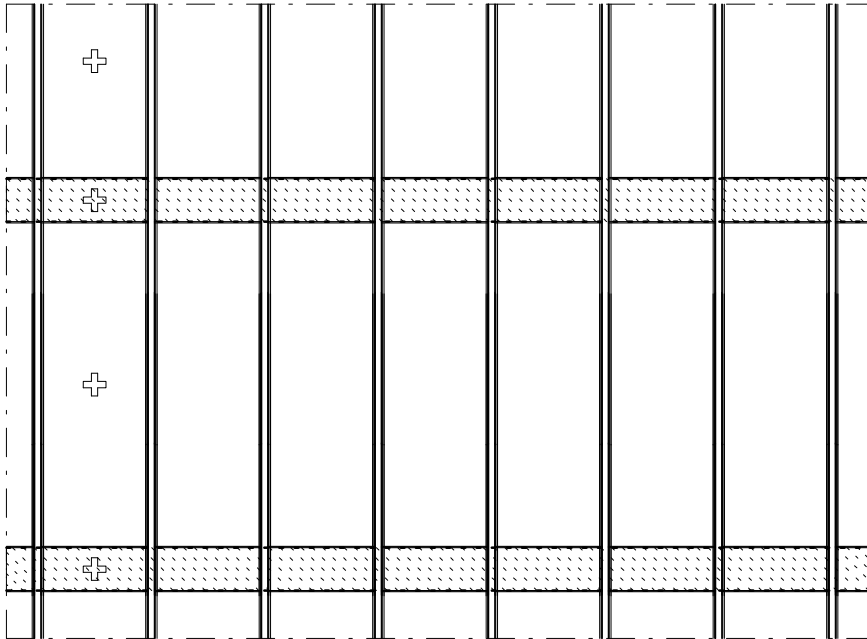
VERTICALE DOORSNEDE type TLH-1D



HORIZONTALE DOORSNEDE type TLH-1D

# TOTAL GLAS GEVELLAMELLEN

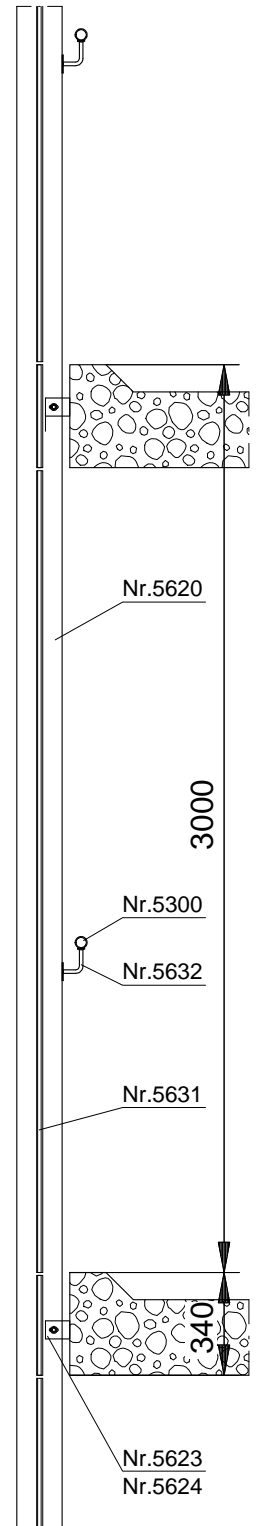
FRAGMENT type TLH-1E



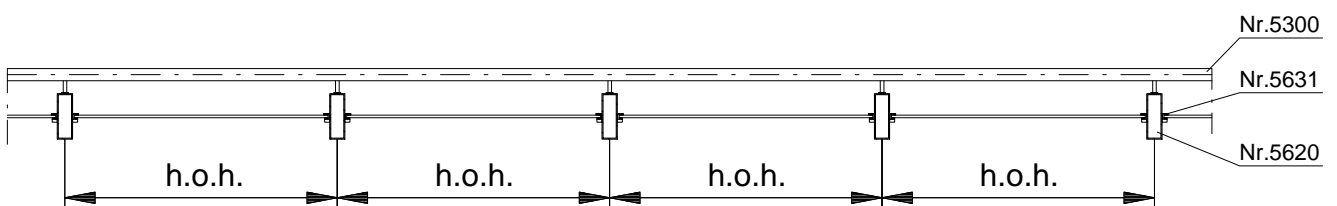
Total Glas balustrade type TLH-1E. Bestaande uit verdiepingshoge glazen doorvalbeveiligingspanelen.

Voorzien van:

- blank gelaagd floatglas, rondom geslepen
- stijlprofiel nr. 5620
- montagesteun nr. 5623 en nr. 5624
- bevestiging doorvalbeveiliging nr. 5631
- aluminium leuning nr. 5300
- rvs leuningdragers nr. 5632
- rvs bevestigingsmiddelen



VERTICALE DOORSNEDE type TLH-1E



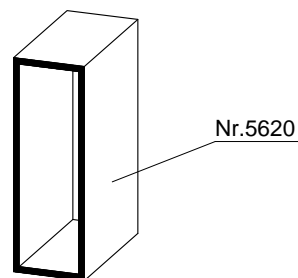
HORIZONTALE DOORSNEDE type TLH-1E

# TOTAL GLAS GEVELLAMELLEN

## ONDERDELEN

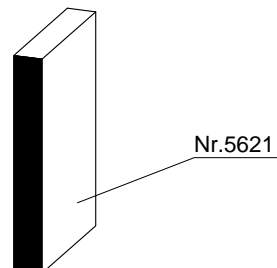
### Stijlprofiel nr. 5620

Materiaal: aluminium  
Kleur: gepoedercoat



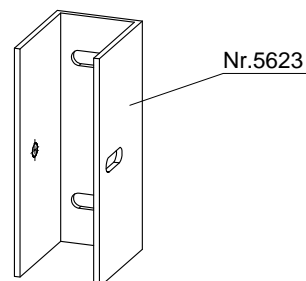
### Alternatief stijlprofiel nr. 5621

Materiaal: aluminium  
Kleur: gepoedercoat



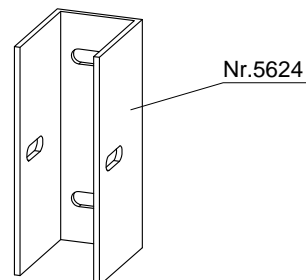
### Montagesteun nr. 5623

Materiaal: aluminium  
Kleur: gepoedercoat



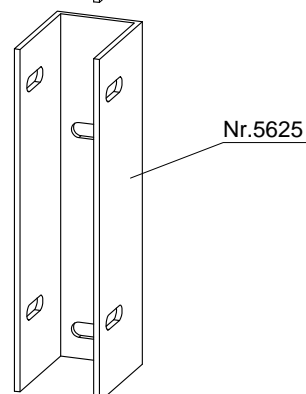
### Montagesteun nr. 5624

Materiaal: aluminium  
Kleur: gepoedercoat



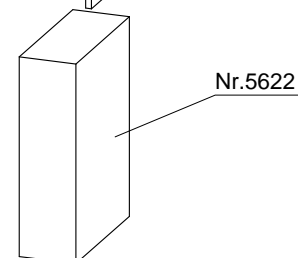
### Dubbele montagesteun 5625

Materiaal: aluminium  
Kleur: gepoedercoat



### Koppelingsmof nr. 5622

Materiaal: aluminium  
Kleur: gepoedercoat

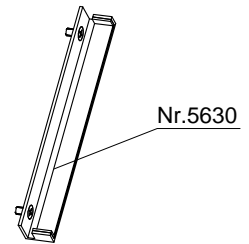


# TOTAL GLAS GEVELLAMELLEN

## ONDERDELEN

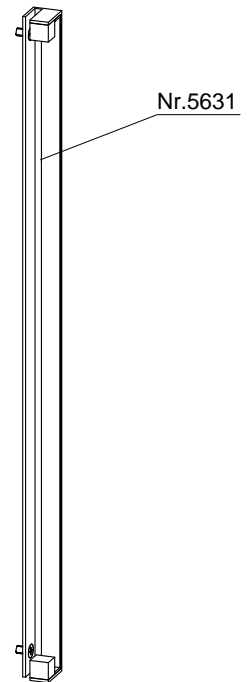
### Lameldrager nr. 5630

Materiaal: rvs



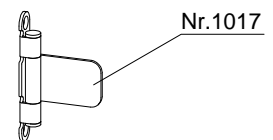
### Bevestiging doorvalbeveiliging nr. 5631

Materiaal: rvs



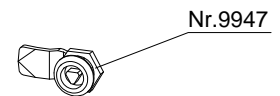
### Scharnier nr. 1017

Materiaal: rvs



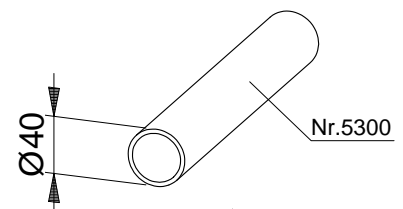
### Sluitpunt nr. 9947

Materiaal: rvs



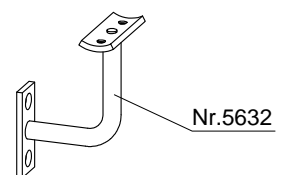
### Leuning nr. 5300

Materiaal: aluminium  
Kleur: gepoedercoat  
Optie: rvs

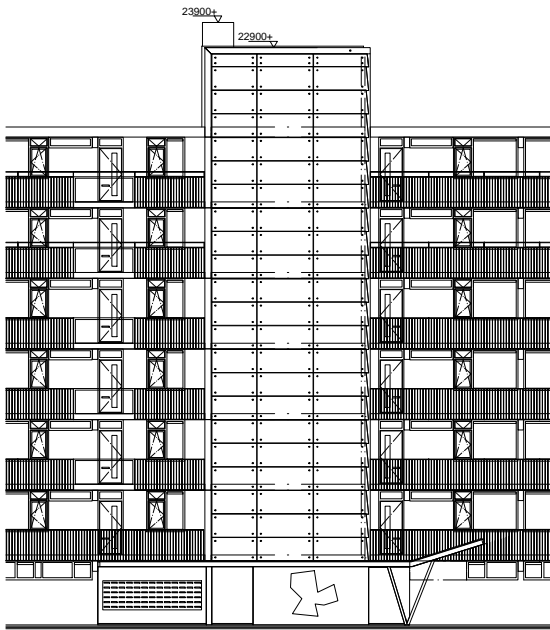


### Leuningdrager nr. 5632

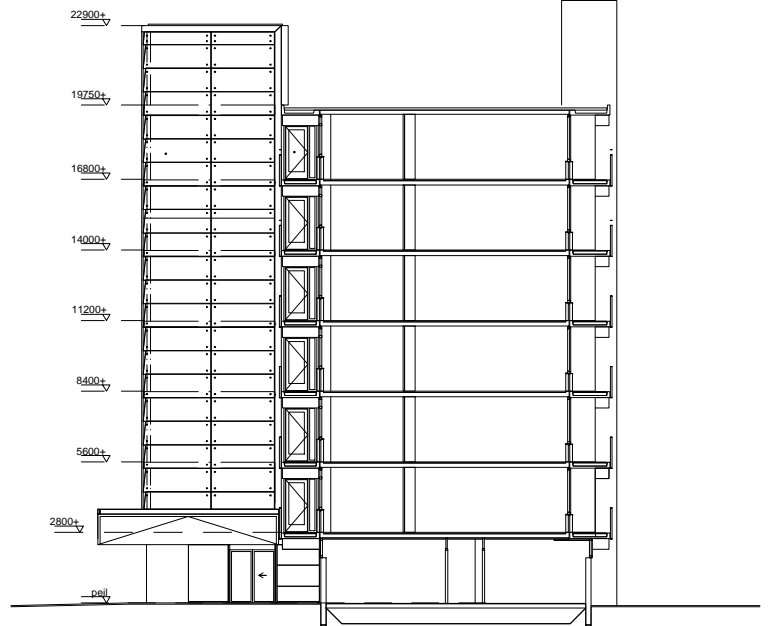
Materiaal: rvs



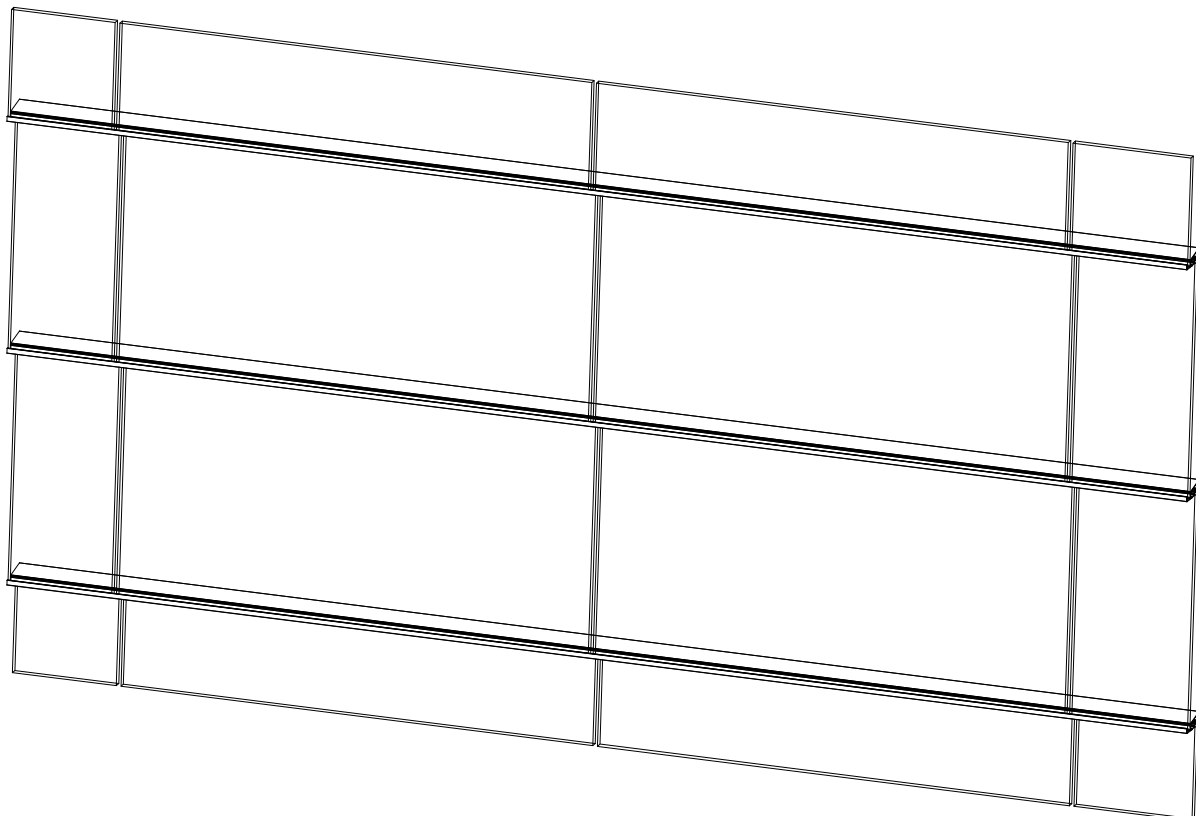
# TOTAL GLAS GEVELLAMELLEN



VOORAANZICHT GEVELFRAGMENT

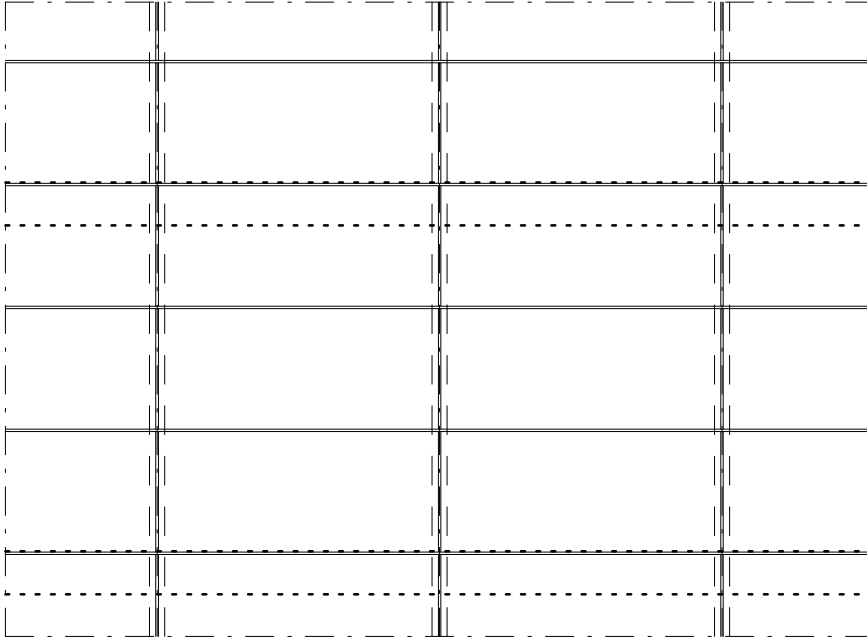


ZIJAAANZICHT GEVELFRAGMENT



# TOTAL GLAS GEVELLAMELLEN

FRAGMENT type TLH-2

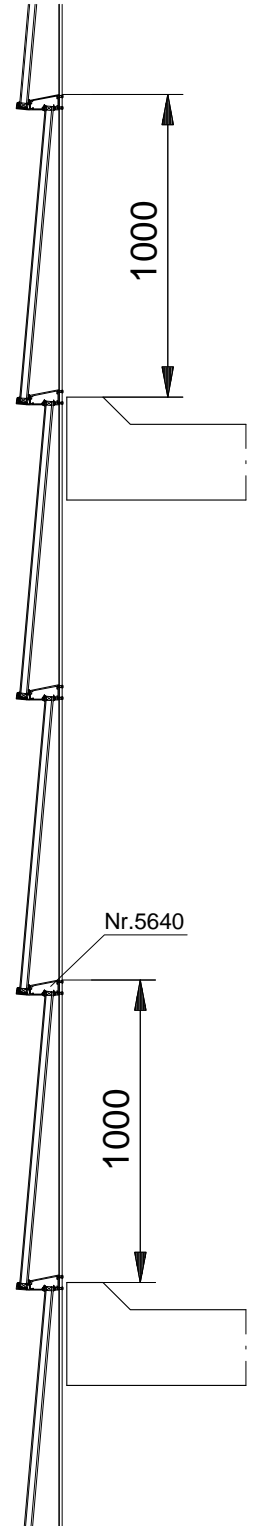


Total Glas gevellamellen type TLH-2. Bestaande uit horizontaal geplaatste vaste lamellen.

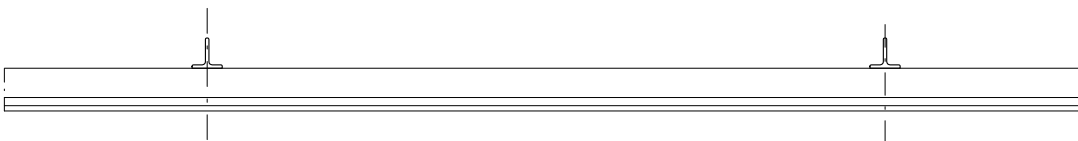
Voorzien van:

- enkel floatglas of isolatieglas, glassdikte maximaal 28 mm
- lamelprofiel nr. 5640
- rvs bevestigingsmiddelen

Minimale hoogte glaspaneel: 600 mm



VERTICALE DOORSNEDE type TLH-2



HORIZONTALE DOORSNEDE type TLH-2

# TOTAL GLAS GEVELLAMELLEN

## ONDERDELEN

### Lamelprofiel nr. 5640

Materiaal:

Kleur:

aluminium  
gepoedercoat

