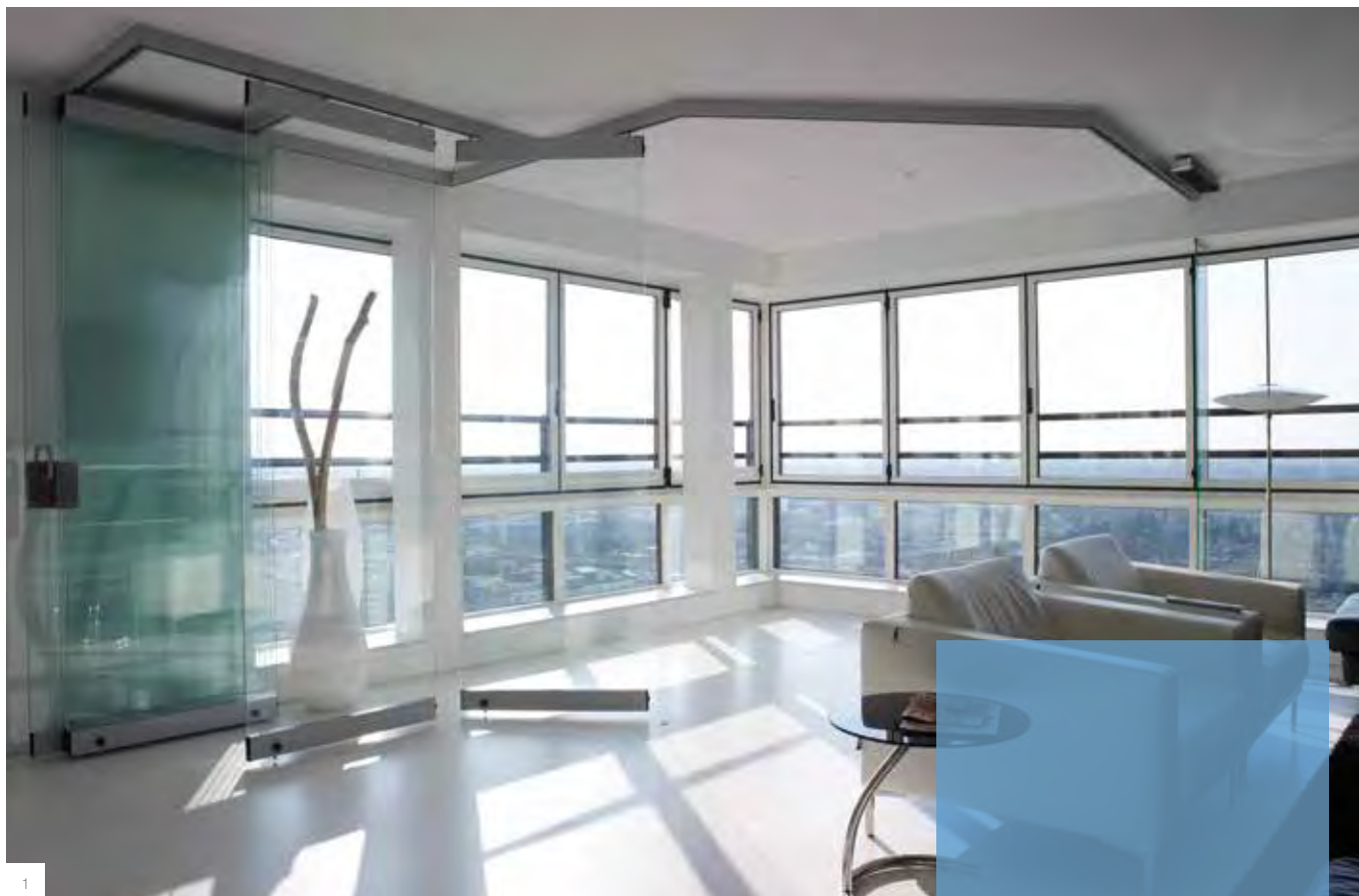


TOTAL GLAS HORIZONTALE SCHUIFWANDEN



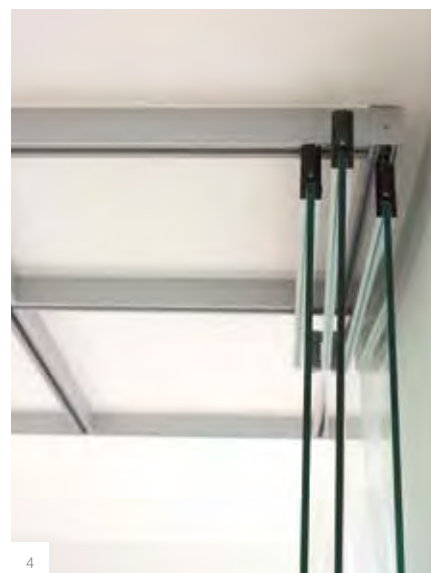
De mobiele Total Glas schuifwanden zijn volledig te openen en te sluiten. Door de eenvoudige bediening zijn grote glaspanelen mogelijk. Ideaal voor een transparante en flexibele afscheiding van ruimtes, zoals kantoren, vergaderruimtes en loggia's.



3

TOTAL GLAS HORIZONTALE SCHUIFWANDEN

Transparant
Flexibel
Grote afmetingen
Soepele bediening



4

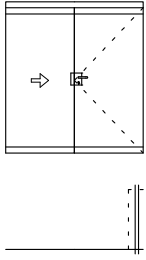


5

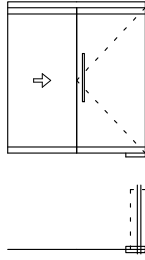
- 1 Total Glas horizontale schuifwanden zijn transparant, flexibel en functioneel. De volglazen wanden zijn fraai slank gedetailleerd, zonder verticale profielen. Hierdoor blijft het ontwerp volledig transparant en ruimtelijk en zorgen Total Glas wanden voor een praktische en esthetische verdeling van de ruimte.
[Woonstoren Boulevard 1945, Enschede - KOW Architectuur](#)
- 2 Total Glas horizontale schuifwanden zijn een hangend systeem. De wanden hebben geen rails aan de onderzijde waardoor de openheid en functionaliteit optimaal is.
[New Babylon, Den Haag - MVSA architects](#)
- 3 Indien gewenst kan het rangeerstation van de schuifwanden in de bouwkundige situatie worden ingebouwd.
[Woonstoren Boulevard 1945, Enschede - KOW Architectuur](#)
- 4 Met Total Glas schuifwanden kunnen grote openingen gemakkelijk gesloten en geopend worden. De losse glaspanelen van het systeem zijn voor iedereen eenvoudig te schuiven. Door de lichte bediening zijn glaspanelen met grote afmetingen mogelijk.
- 4 Total Glas horizontale schuifwanden bieden voor iedere situatie een passende oplossing. Toepassingsmogelijkheden zijn onder andere: kantoren, vergaderruimtes, scholen, zalen, winkelpuien, etc.
- 5 Op het gebied van glasdesign zijn er eindeloze mogelijkheden met Total Glas schuifwanden. Door middel van bedrukte folies, glasprint, etc. geeft u iedere ruimte een unieke stijl en uitstraling.
[Showroom Infinity cars, Amsterdam](#)

TOTAL GLAS HORIZONTALE SCHUIFWANDEN

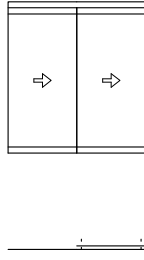
TYPE HSW-2A



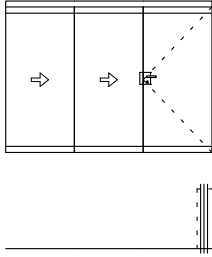
TYPE HSW-2A (zelfsluitend)



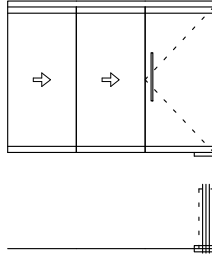
TYPE HSW-2B



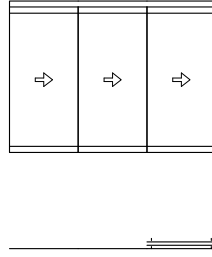
TYPE HSW-3A



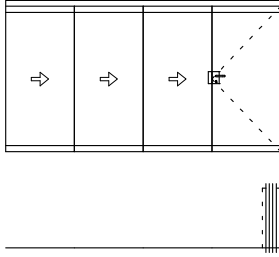
TYPE HSW-3A (zelfsluitend)



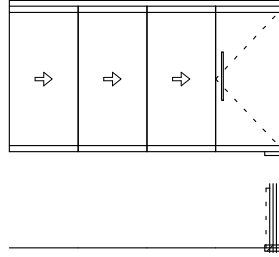
TYPE HSW-3B



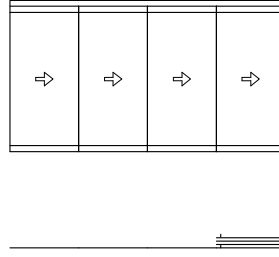
TYPE HSW-4A



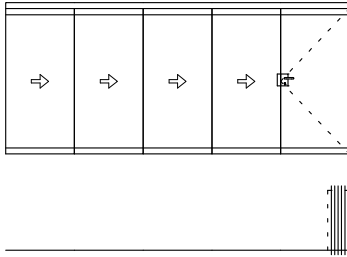
TYPE HSW-4A (zelfsluitend)



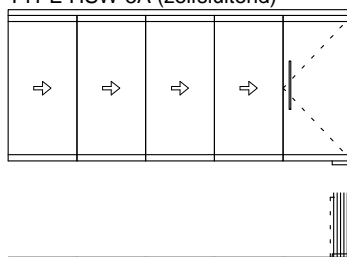
TYPE HSW-4B



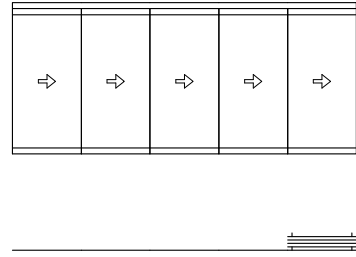
TYPE HSW-5A



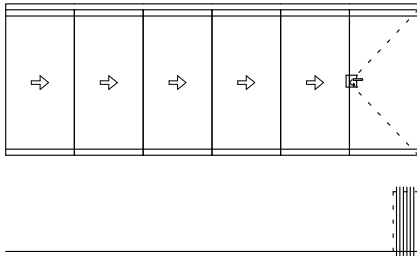
TYPE HSW-5A (zelfsluitend)



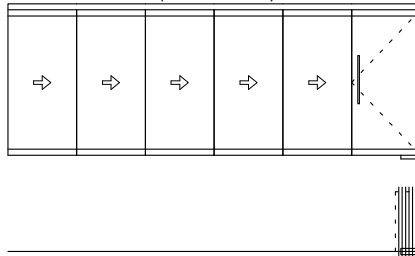
TYPE HSW-5B



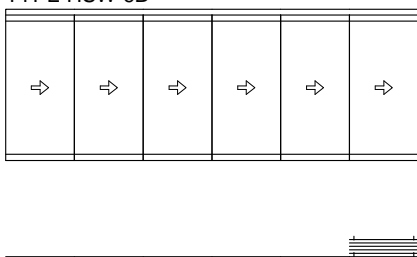
TYPE HSW-6A



TYPE HSW-6A (zelfsluitend)



TYPE HSW-6B

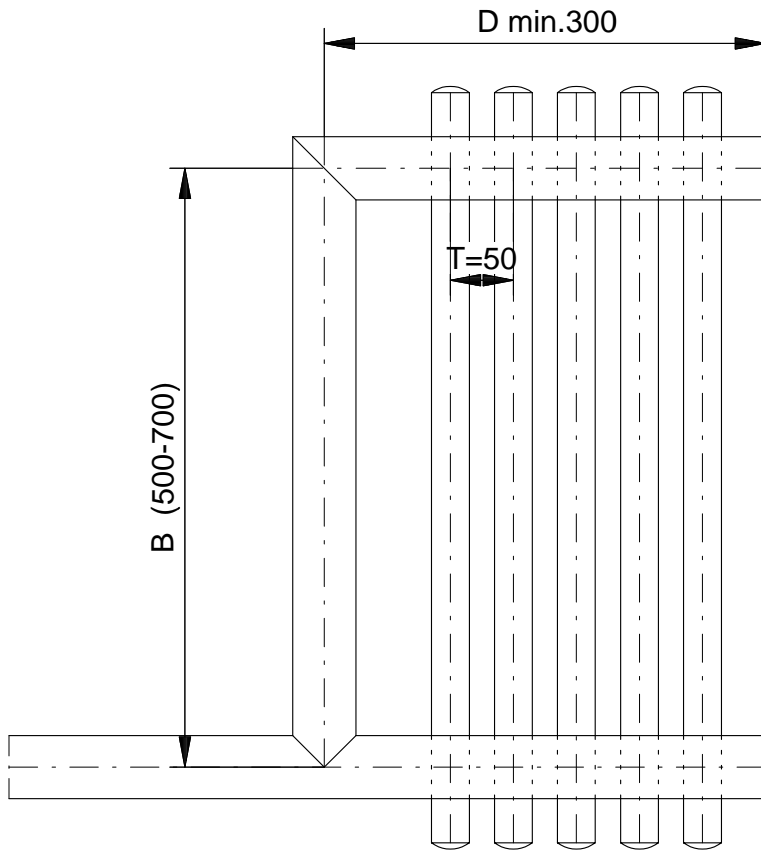


TOTAL GLAS HORIZONTALE SCHUIFWANDEN

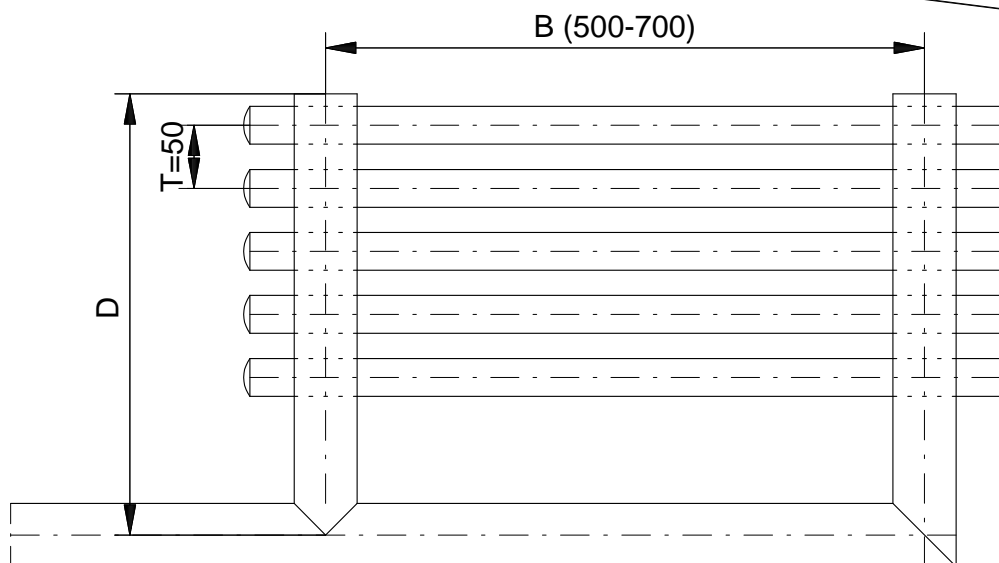
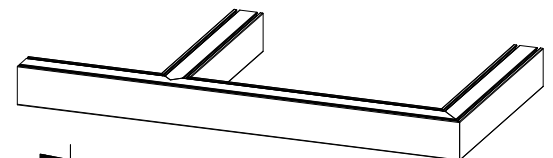
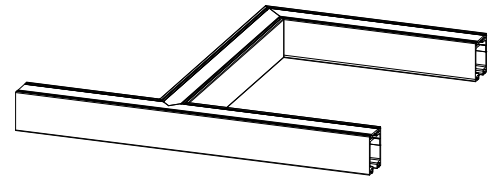
Type	Loopdeur	Loopdeur met vloerveer	Mogelijkheid voor deur in midden	Rangeerstation model H nr. 8281	Rangeerstation model P nr. 8282	2-delig	3-delig	4-delig	5-delig	6-delig	Optie: loopdeur met vloerveer
HSW-2A											
HSW-2B											
HSW-3A											
HSW-3B											
HSW-4A											
HSW-4B											
HSW-5A											
HSW-5B											
HSW-6A											
HSW-6B											

TOTAL GLAS HORIZONTALE SCHUIFWANDEN

RANGEERSTATIONS

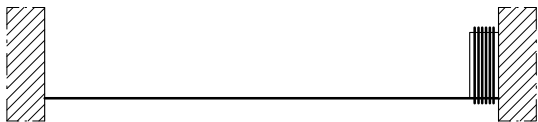


Rangeerstation nr. 8281
Model H (haaks parkeren)

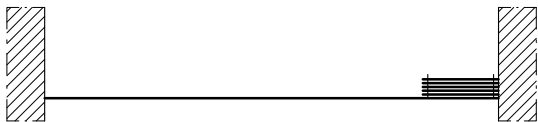


Rangeerstation nr. 8282
Model P (parallel parkeren)
 $D = \text{aantal panelen} \times T + 100 \text{ mm}$
 $T = 50 \text{ mm}$

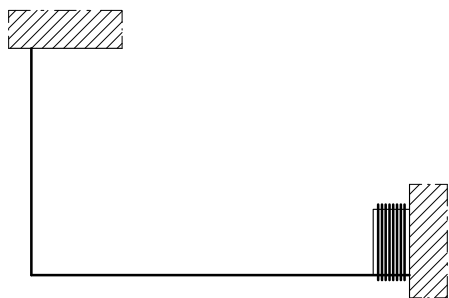
TOTAL GLAS HORIZONTALE SCHUIFWANDEN



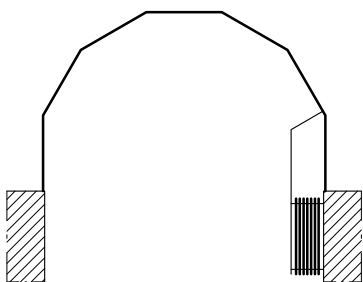
Maak optimaal gebruik van de ruimte met Total Glas horizontale schuifwanden. Deze slank gedetailleerde volglazen wanden zijn eenvoudig volledig te openen en te sluiten.



Total Glas schuifwanden zijn ideaal voor een transparante en flexibele afscheiding van ruimtes, zoals vergaderruimtes en winkelpuien.

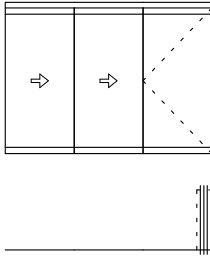


Door de verschillende uitvoeringen is er voor iedere situatie een geschikte Total Glas schuifwand.



TOTAL GLAS HORIZONTALE SCHUIFWANDEN

HSW-3A

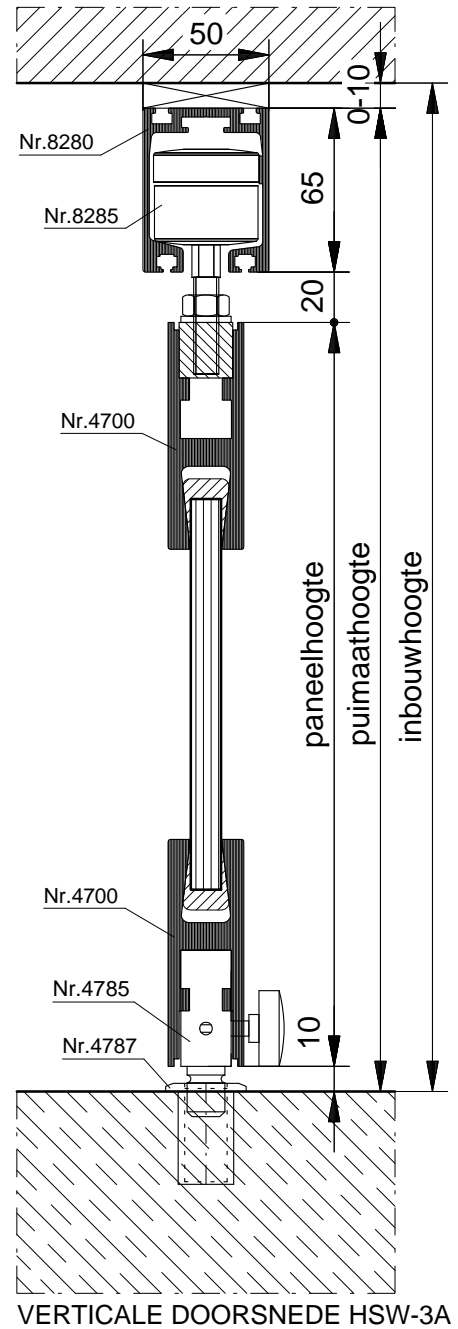


Total Glas driedelige horizontale schuifwand, type HSW-3A, bestaande uit 2 schuifpanelen en 1 draaieur.

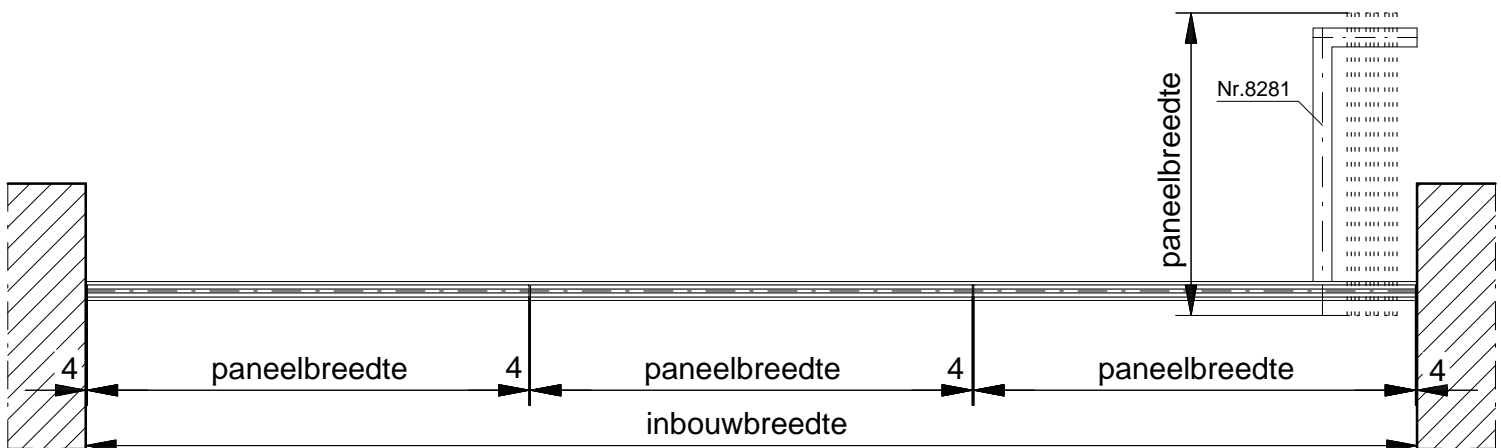
Voorzien van:

- 10 mm blank voorgespannen floatglas
- naturel geanodiseerde looprail nr. 8280
- grondlager nr. 8650
- kogelgelagerde hangrol nr. 8285
- naturel geanodiseerde plinten nr. 4700
- inbouwgrendel nr. 4785
- plintslot nr. 4750
- rvs koppelpen nr. 4749
- rangeerstation nr. 8281 (model H)
- sluitpot nr. 4787
- bovenspeun nr. 8212

Maximaal deurgewicht: 150 kg
 Maximale deurbreedte: 1200 mm
 Glasdikte: 10 mm, 12 mm en 5(2)5
 Overige glasdiktes: op aanvraag



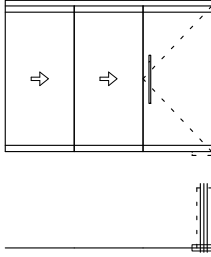
VERTICALE DOORSNEDE HSW-3A



HORIZONTALE DOORSNEDE HSW-3A

TOTAL GLAS HORIZONTALE SCHUIFWANDEN

HSW-3A zelfsluitend

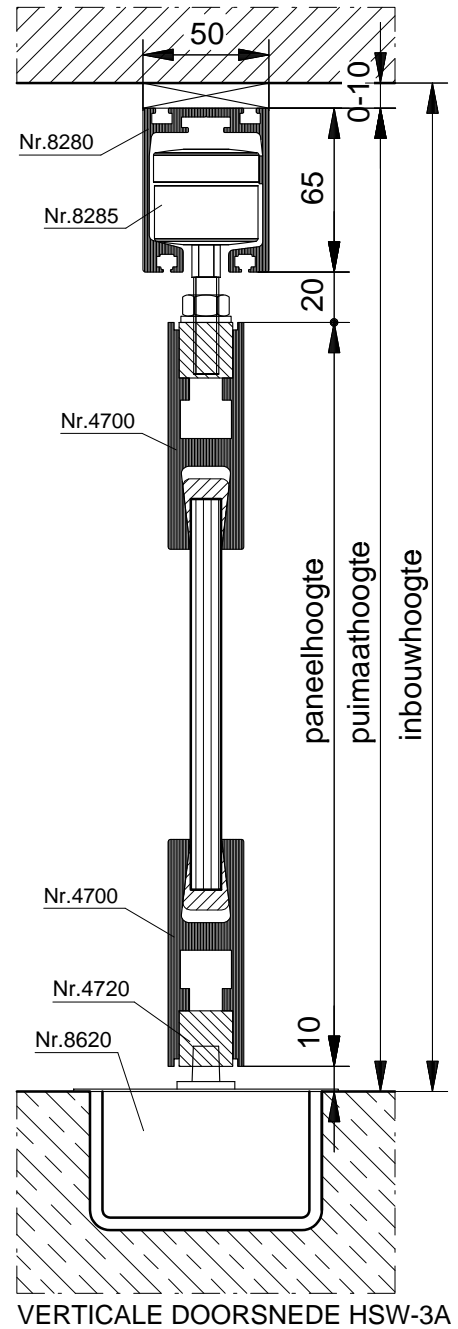


Total Glas driedelige horizontale schuifwand, type HSW-3A zelfsluitend, bestaande uit 2 schuifpanelen en 1 zelfsluitende loopdeur.

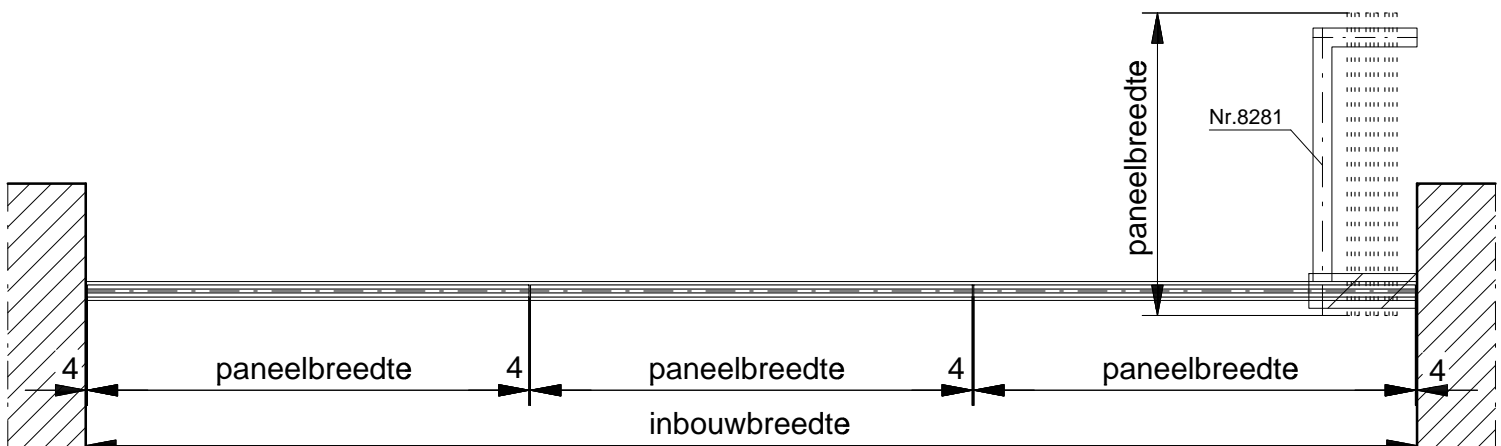
Voorzien van:

- 10 mm blank voorgespannen floatglas
- naturel geanodiseerde looprail nr. 8280
- rangeerstation nr. 8281 (model H)
- kogelgelagerde hangrol nr. 8285
- naturel geanodiseerde plinten nr. 4700
- inbouwgrendel nr. 4785
- plintslot nr. 4750
- rvs koppelpen nr. 4749
- vloerveer nr. 8620 met 90° rust
- rvs deurduwers Ø 19 x 650 mm
- bovenspeun nr. 8212

Maximaal deurgewicht: 150 kg
 Maximale deurbreedte: 1200 mm
 Glasdikte: 10 mm, 12 mm en 5(2)5
 Overige glasdiktes: op aanvraag



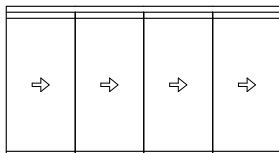
VERTICALE DOORSNEDE HSW-3A



HORIZONTALE DOORSNEDE HSW-3A

TOTAL GLAS HORIZONTALE SCHUIFWANDEN

HSW-4B

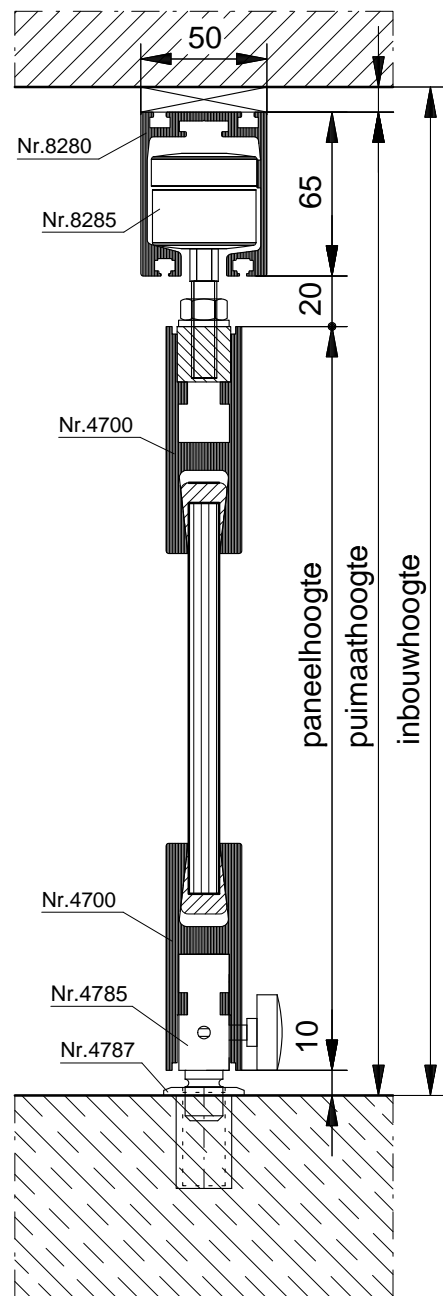


Total Glas driedelige horizontale schuifwand, type HSW-4B, bestaande uit 2 schuifpanelen en 1 draaieur.

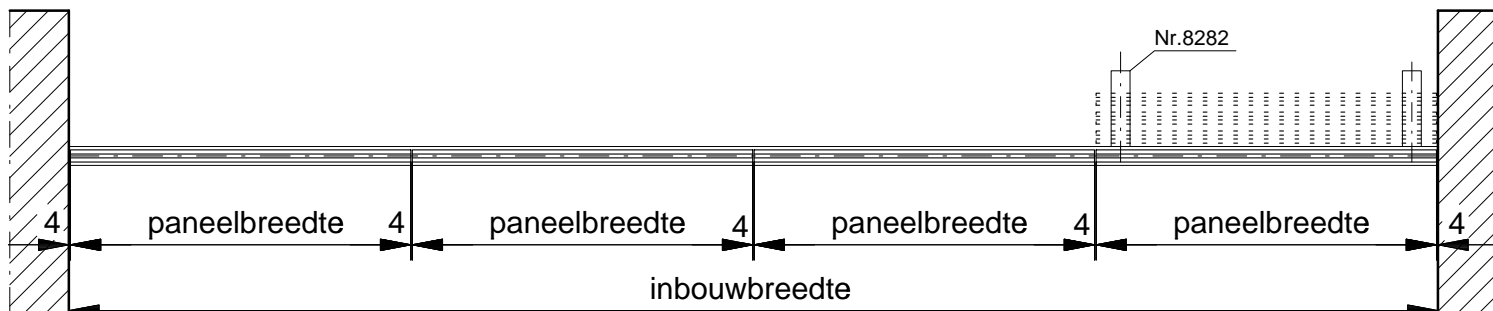
Voorzien van:

- 10 mm blank voorgespannen floatglas
- naturel geanodiseerde looprail nr. 8280
- rangeerstation nr. 8282 (model P)
- kogelgelagerde hangrol nr. 8285
- naturel geanodiseerde plinten nr. 4700
- inbouwgrendel nr. 4785
- rvs koppelpen nr. 4749
- rvs sluitpot nr. 4787

Maximaal deurgewicht: 150 kg
 Maximale deurbreedte: 1200 mm
 Glasdikte: 8 mm, 10 mm, 12 mm en 5(2)5
 Overige glasdiktes: op aanvraag



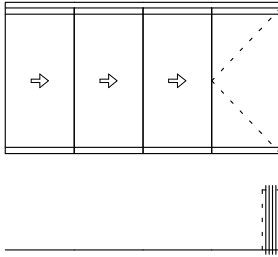
VERTICALE DOORSNEDE HSW-4B



HORIZONTALE DOORSNEDE HSW-4B

TOTAL GLAS HORIZONTALE SCHUIFWANDEN

HSW-4A

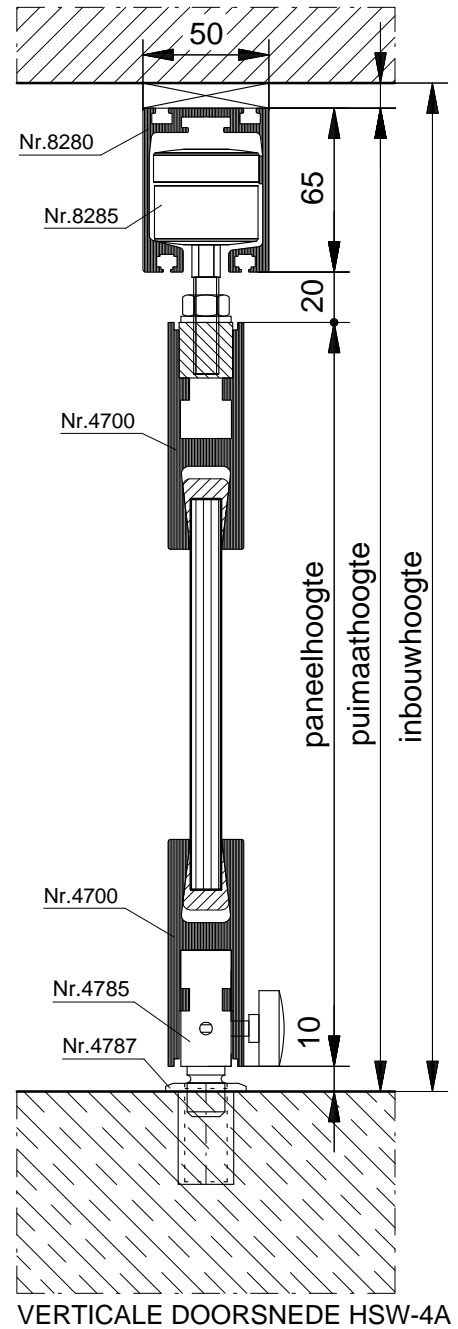


Total Glas vierdelige horizontale schuifwand, type HSW-4A, bestaande uit 2 schuifpanelen 1 loopdeur.

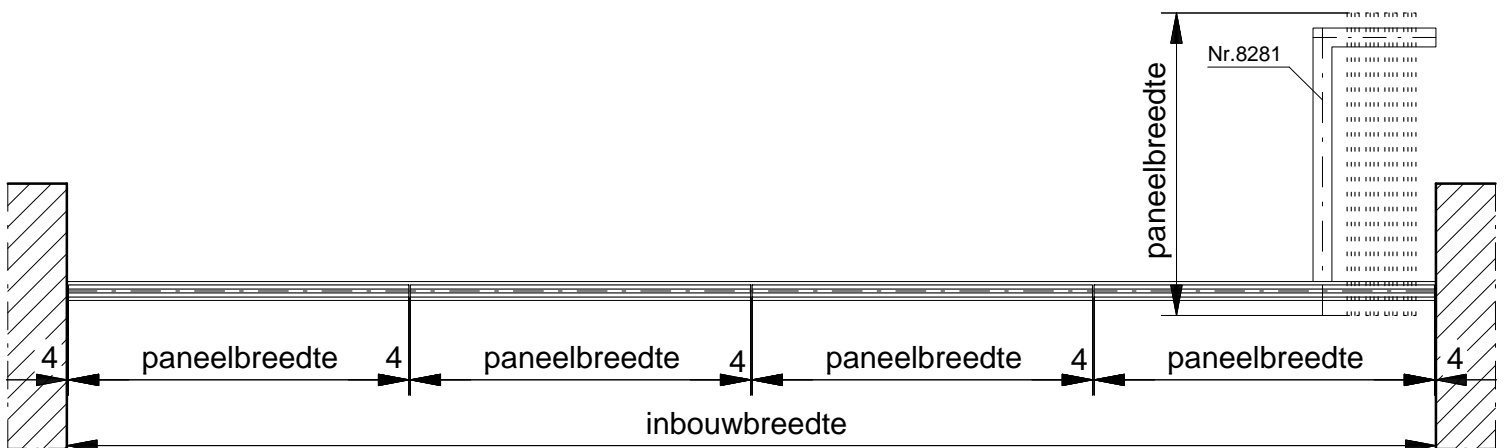
Voorzien van:

- 10 mm blank voorgespannen floatglas
- naturel geanodiseerde looprail nr. 8280
- rangeerstation nr. 8281 (model H)
- kogelgelagerde hangrol nr. 8285
- naturel geanodiseerde plinten nr. 4700
- plintslot nr. 4750
- inbouwgrendel nr. 4785
- rvs koppelpen nr. 4749
- grondlager nr. 8650
- rvs sluitpot nr. 4787
- rvs mat geborsteld krukslot nr. 8422
- rvs krukken nr. 8468
- rvs mat geborstelde tegenkast nr. 8425
- bovenspeun nr. 8212

Maximaal deurgewicht: 150 kg
 Maximale deurbreedte: 1200 mm
 Glasdikte: 8 mm, 10 mm, 12 mm en 5(2)5
 Overige glasdiktes: op aanvraag



VERTICALE DOORSNEDE HSW-4A



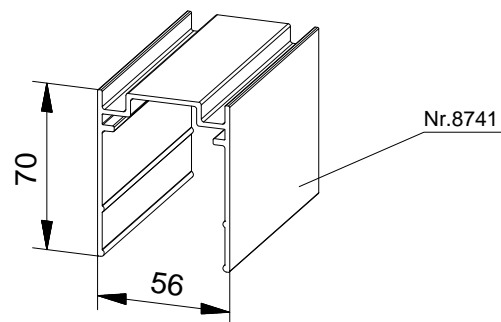
HORIZONTALE DOORSNEDE HSW-4A

TOTAL GLAS HORIZONTALE SCHUIFWANDEN

ONDERDELEN

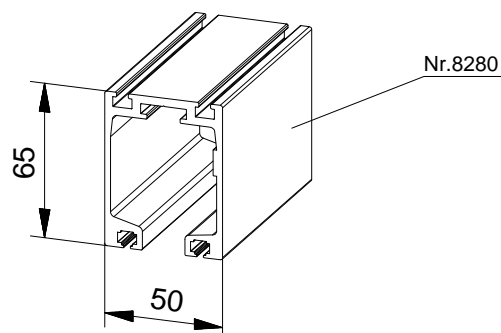
Stelprofiel nr. 8741 (optioneel)

Standaard: naturel geanodiseerd
Optie: gecoat in standaard RAL kleur



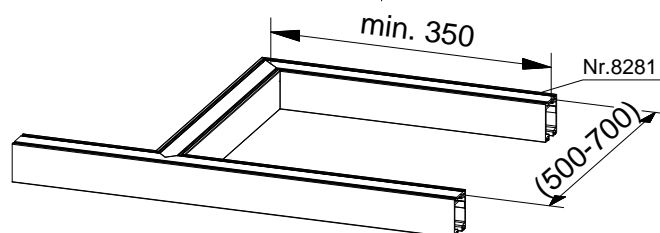
Hangrail nr. 8280

Standaard: naturel geanodiseerd
Optie: gecoat in standaard RAL kleur



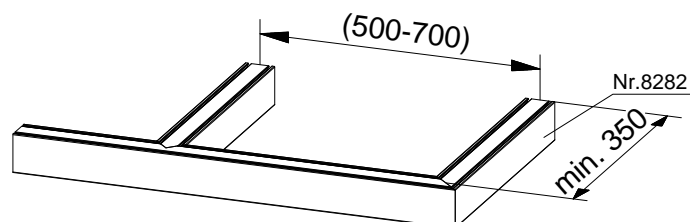
Rangeerstation nr. 8281

Standaard: naturel geanodiseerd
Optie: gecoat in standaard RAL kleur



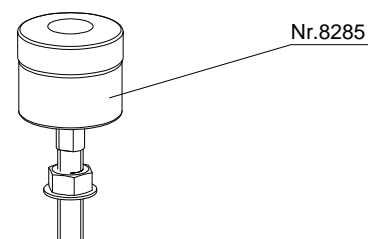
Rangeerstation nr. 8282

Standaard: naturel geanodiseerd
Optie: gecoat in standaard RAL kleur



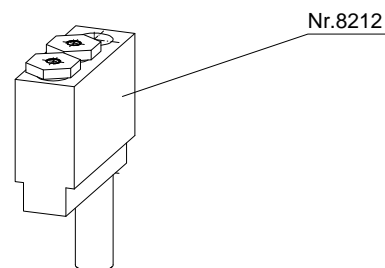
Kogelgelagerde looprol nr. 8285

Materiaal looprol: nylon
Materiaal ophanging: rvs



Bovenspeun nr. 8212

Materiaal blok: aluminium
Materiaal as: rvs Ø 15 mm

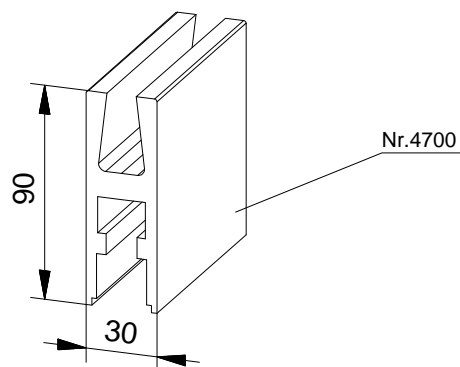


TOTAL GLAS HORIZONTALE SCHUIFWANDEN

ONDERDELEN

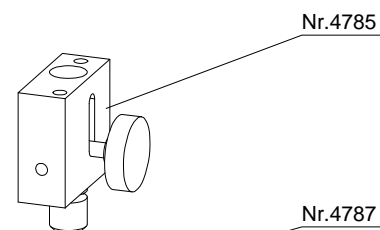
Plintprofiel nr. 4700

Materiaal: massief aluminium
Standaard uitvoering: gecoat in RAL 9006
Optie: naturel geanodiseerd
gecoat in standaard RAL kleur



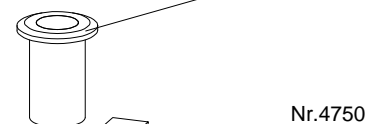
Inbouwgrendel nr. 4785

Materiaal huis: aluminium
Materiaal pen: rvs
Materiaal knop: zwart nylon



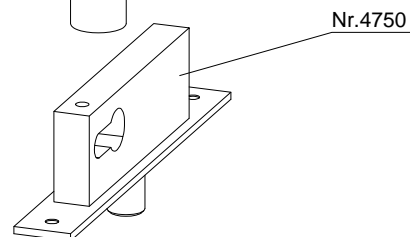
Sluitpot nr. 4787

Materiaal: rvs

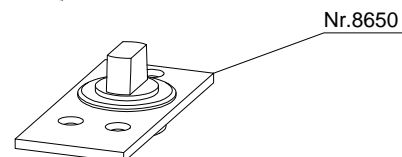


Inbouwslot nr. 4750

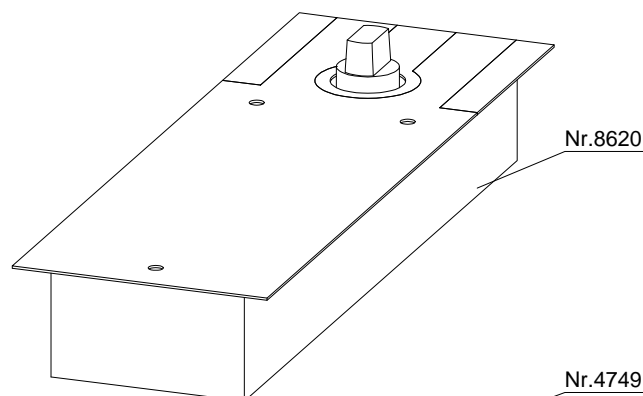
Materiaal: staal verzinkt



Grondlager nr. 8650

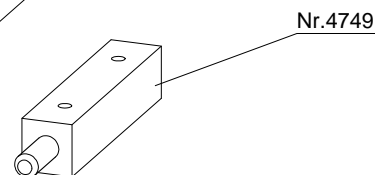


Vloerveer nr. 8620



Koppelpen nr. 4749

Materiaal: rvs



TOTAL GLAS HORIZONTALE SCHUIFWANDEN

Krukslot nr. 8422

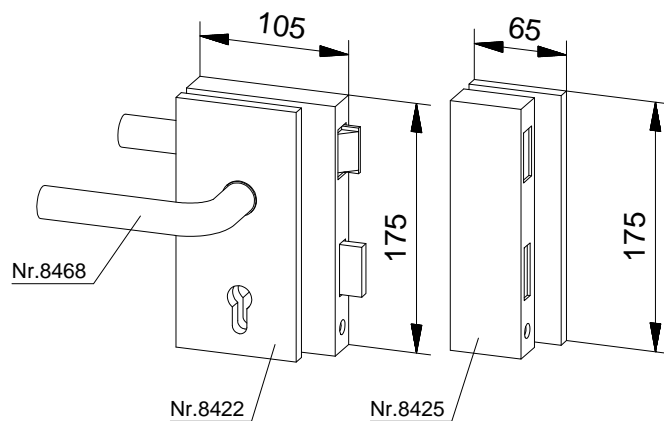
Materiaal: rvs
Krukslot met dag en nachtschoot
Afsluitbaar inclusief profielcilinder.
Te leveren: links en rechts

Tegenkast nr. 8425

Materiaal: rvs

Kruk nr. 8468

Materiaal: rvs



Metinox afsluitbare gepatenteerde deurgreep nr. 5120 met ingebouwd slot

Aan beide zijden van de deur te bedienen.
Standaard uitvoering: rvs mat geborsteld

rvs deurduwer (C-model)

Uitvoering: Ø 16 x 650 mm
Ø 19 x 650 mm
Ø 16 x 300 mm

rvs deurduwer (T-model)

Uitvoering: Ø 16 x 650 mm
Ø 19 x 650 mm
Ø 16 x 300 mm

