

TOTAL GLAS SCHUIFDEUREN



1



2

Total Glas schuifdeuren zijn transparant, functioneel en duurzaam. De praktische schuifdeuren zijn zo minimaal mogelijk gedetailleerd en zorgen voor een fraai accent in iedere ruimte.



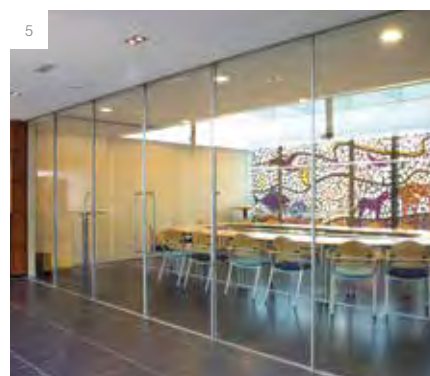
3

TOTAL GLAS SCHUIFDEUREN

Transparant
Vele uitvoeringen
Soepele bediening
Grote afmetingen



4



5



6



7

1 Alle profielen en onderdelen van Total Glas schuifdeuren zijn zeer slank vormgegeven en worden indien mogelijk helemaal weggelaten of in de bouwkundige situatie verwerkt. De schuifdeuren zijn hierdoor maximaal transparant en vallen nauwelijks op, terwijl ze toch voor een fraai accent in iedere ruimte zorgen.
[Nieuwbouw Gebouw Q, AMC Amsterdam - Greiner van Goor Huijten Architecten](#)

2 De speciale bovenrail zorgt voor een soepele geleiding, zodat de schuifdeuren voor iedereen eenvoudig te openen zijn. Door de lichte bediening zijn schuifpanelen met bijzonder grote afmetingen mogelijk.
[Appartement complex De Waaijer, Delft - Muller & van Eys](#)

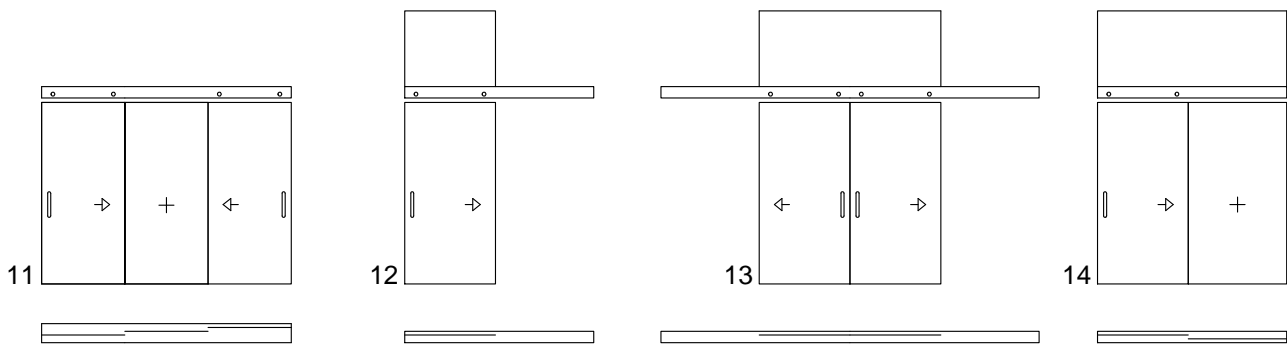
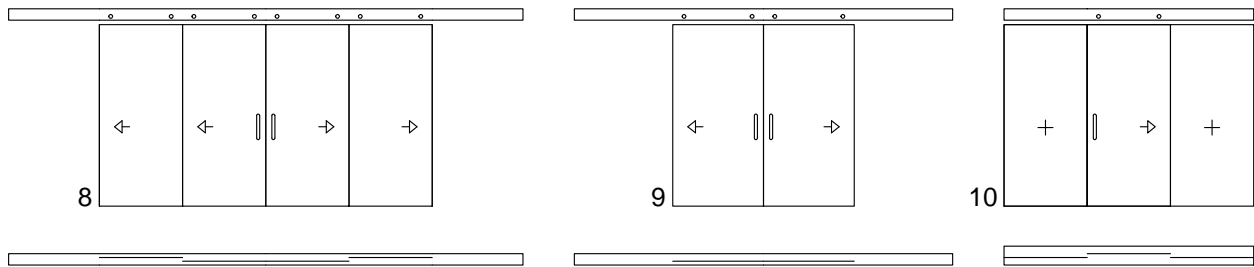
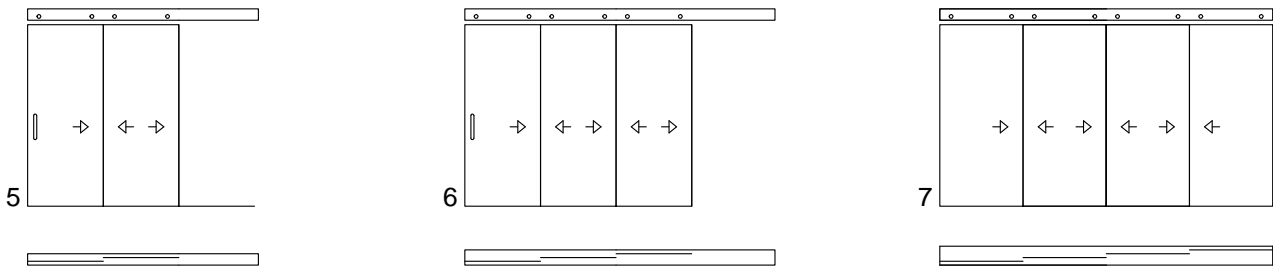
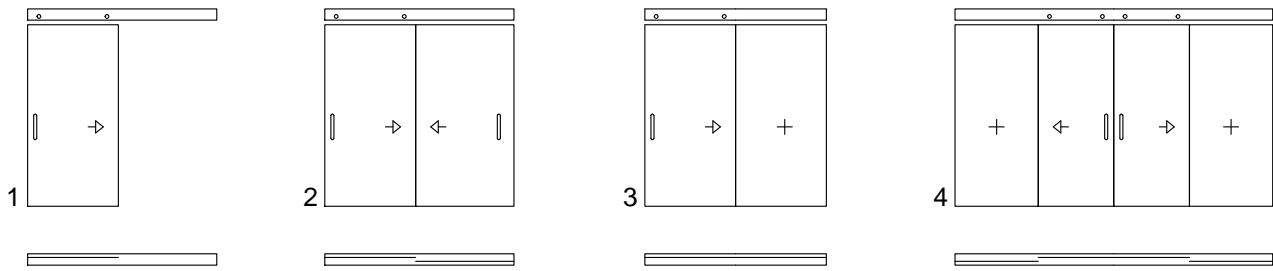
3 Total Glas schuifdeuren zijn er in verschillende varianten; met één of meerdere schuivende delen, met vaste panelen en er zijn diverse soorten ophangsystemen. Dankzij de vele uitvoeringen is er voor iedere situatie een passende Total Glas schuifdeur.
[Renovatie Zeeuws Museum, Middelburg - Rothuizen van Doorn 't Hooft architecten](#)
[Woning & kantoorruimte, Delft - Cees Reijers architecten bv](#)
[Bethelkerk, Zwijndrecht - Lugten Malschaert architecten](#)

6 Op het gebied van glasdesign zijn er eindeloze mogelijkheden met Total Glas schuifdeuren. Door middel van bedrukte folies, glasprint, etc. op Total Glas schuifdeuren geeft u iedere ruimte een unieke stijl en uitstraling.
[Renovatie de Bazel, Amsterdam - Claus en Kaan architecten](#)

6/7 De slanke Total Glas schuifdeuren kunnen ook elektrisch schuivend worden uitgevoerd.
[Vernieuwing entree flats Koopvaardijhof, Rotterdam - A3 Architecten](#)

TOTAL GLAS SCHUIFDEUREN

Onderstaand de standaard modellen van Total Glas schuifdeuren. Deze deuren zijn met verschillende schuifsystemen te leveren. In de tabel op de volgende pagina staan de mogelijke uitvoeringen aangegeven.



TOTAL GLAS SCHUIFDEUREN

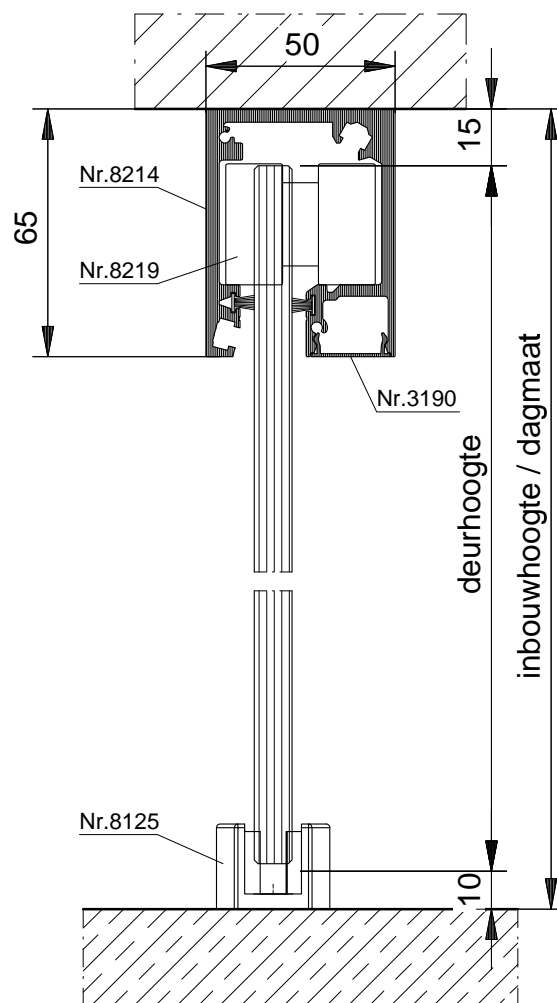
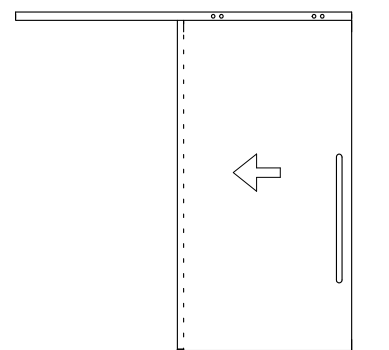
Total Glas schuifdeuren zijn met verschillende schuifsystemen te leveren; diverse railsystemen, met of zonder plinten of elektrisch bediend.

In onderstaande tabel zijn bij de verschillende schuifsystemen de mogelijke uitvoeringen aangegeven (zie ook schematische weergave vorige pagina). De detaillering van de diverse types staat op de volgende pagina's.

MODEL (zie vorige pagina voor schematische weergave)	1 schuivend paneel	2 panelen, naar binnen schuivend	1 schuivend en 1 vast paneel	4 panelen, waarvan de middelste 2 naar buiten schuivend	2 schuivende panelen, zowel naar links als naar rechts schuivend	3 schuivende panelen, zowel naar links als naar rechts schuivend	4 schuivende panelen, zowel naar links als naar rechts schuivend	4 schuivende panelen, waarvan twee naar links en 2 naar rechts schuivend	2 panelen, naar buiten schuivend	3 panelen, waarvan de middelste schuivend	3 panelen, waarvan de 2 buitenste schuivend	1 schuivend paneel met bovenlicht	2 panelen, naar buiten schuivend met bovenlicht	1 schuivend en 1 vast paneel met bovenlicht	3 panelen, waarvan de middelste schuivend met bovenlicht	4 panelen, waarvan de 2 middelste naar buiten schuivend met bovenlicht
TYPE	1	2	3	4	5	6	7	8	9	10	11	12	13	14	15	16
TSA																
TSC																
TSD																
TSS																
TSF																
TSBE																
MSA																

TOTAL GLAS SCHUIFDEUREN

TSS-1



Total Glas schuifpui, type TSS-1, bestaande uit 1 schuifdeur.

Voorzien van:

- 10 mm blank voorgespannen floatglas
- kogelgelagerde looprollen nr. 8220
- rvs handgrepen \varnothing 16 x 600 mm nr. 5154
- naturel geanodiseerde looprail nr. 8214 met borstelaafdichting
- eindstop nr. 8216
- rvs ondergeleiding nr. 8125
- afdekkap nr. 3190

Maximaal deurgewicht:

150 kg

Zwaardere panelen zijn op aanvraag mogelijk.

Let op de bedienbaarheid

van de deur bij grote afmetingen. VERTICALE DOORSNEDE type TSS-1

Maximale deurbreedte:

1200 mm

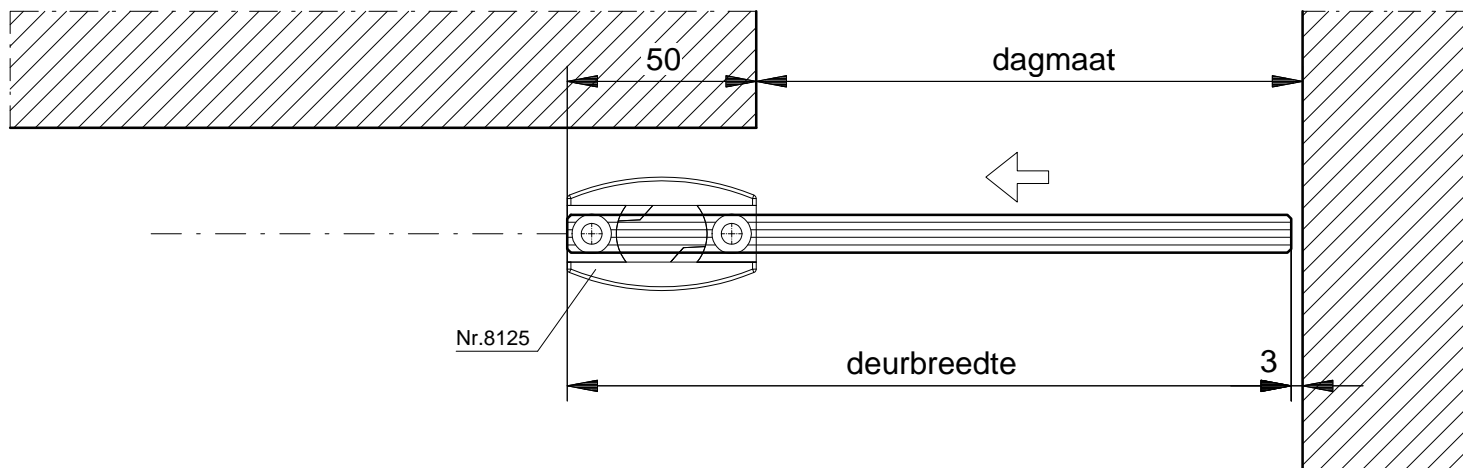
1800 mm bij toepassing van extra looprollen

Glasdikte opties:

8 mm, 10 mm en 12 mm blank voorgespannen floatglas.

5(2)5 en 6(4)6 blank voorgespannen gelaagd floatglas.

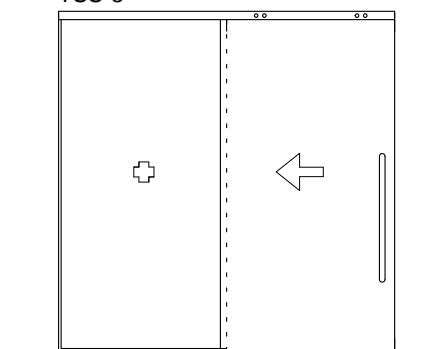
Glasdikte is afhankelijk van afmetingen en toepassing.



HORIZONTALE DOORSNEDE type TSS-1

TOTAL GLAS SCHUIFDEUREN

TSS-3



Total Glas schuifpui, type TSS-3, bestaande uit 1 schuifdeur en 1 vast paneel.

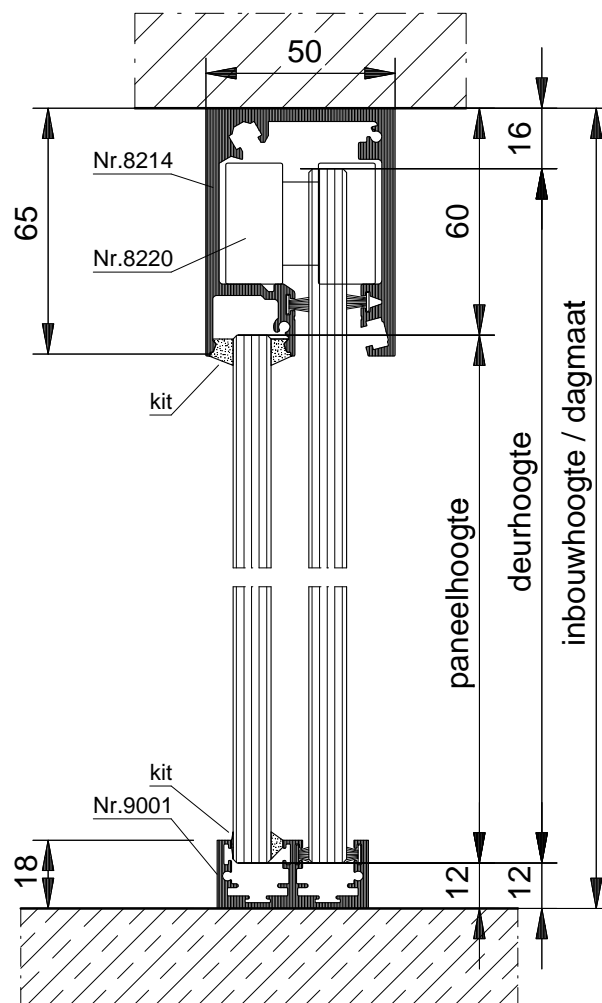
Voorzien van:

- 10 mm blank voorgespannen floatglas
- kogelgelagerde looprollen nr. 8220
- rvs handgrepen Ø 16 x 600 mm nr. 5154
- naturel geanodiseerde looprail nr. 8214 met borstelafdichting
- eindstop nr. 8216
- ondergeleidingsprofiel nr. 9001
- afdekkap nr. 3190

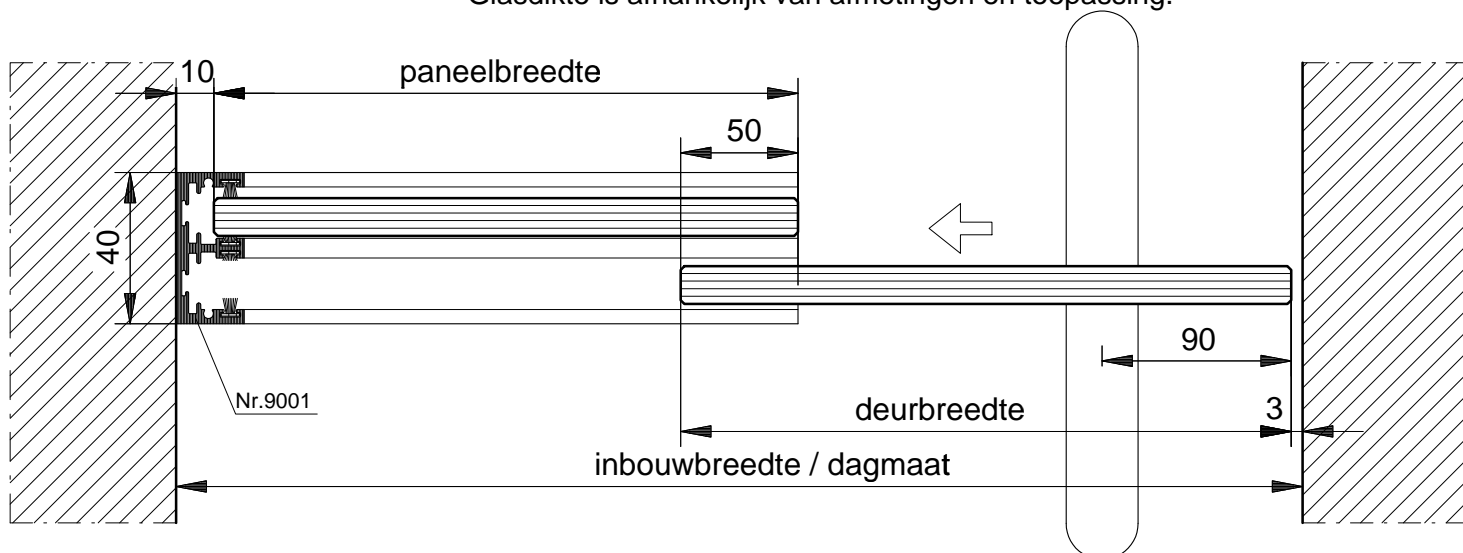
Maximaal deurgewicht: 150 kg
 Zwaardere panelen zijn op aanvraag mogelijk.
 Let op de bedienbaarheid van de deur bij grote afmetingen

Maximale deurbreedte: 1200 mm
 1800 mm bij toepassing van middenlooprollen nr. 8221

Glasdikte opties: 8 mm, 10 mm en 12 mm blank voorgespannen floatglas.
 5(2)5 en 6(2)6 blank voorgespannen gelaagd floatglas.
 Glasdikte is afhankelijk van afmetingen en toepassing.



VERTICALE DOORSNEDE type TSS-3



HORIZONTALE DOORSNEDE type TSS-3

Metaglas

Postbus 270, 4000 AG Tiel
 Het Eek 5, 4004 LM Tiel
 Wijzigingen voorbehouden

Tel: 0344 75 04 00
 Fax: 0344 75 04 99
 E-mail: info@metaglas.nl

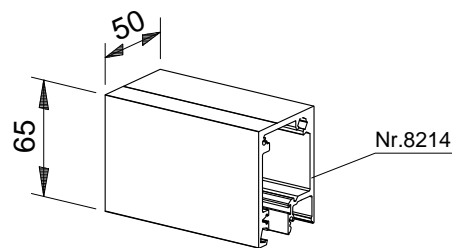
TOTAL GLAS SCHUIFDEUREN

ONDERDELEN

Behorend bij schuifdeur type TSS

Looprails nr. 8214

Materiaal: aluminium
Maximale belasting: 120 kg / per paneel
Standaard uitvoering: naturel geanodiseerd
Optie: gepoedercoat



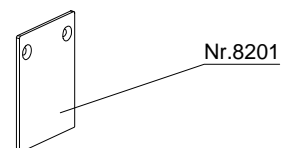
Afdekkap nr. 3190

Materiaal: kunststof
Kleur: grijs/zwart



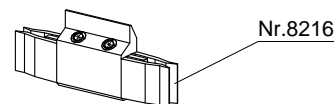
Afdekkap kopzijde bovenrail nr. 8201

Materiaal: aluminium
Standaard uitvoering: naturel geanodiseerd
Optie: gepoedercoat



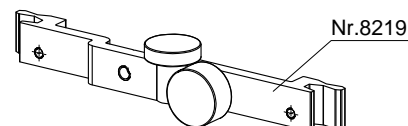
Railstop nr. 8216

Materiaal: kunststof
Kleur: zwart



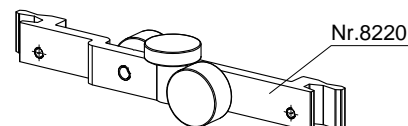
Kogelgelagerde enkele looprollen nr. 8219

Materiaal huis: aluminium
Bovengeleiding en wielen: kunststof
Maximaal gewicht: 80 kg / per set wielen



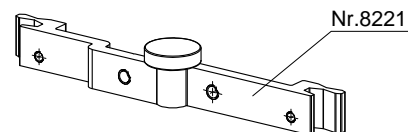
Kogelgelagerde dubbele looprollen nr. 8220

Materiaal huis: aluminium
Bovengeleiding en wielen: kunststof
Maximaal gewicht: 150 kg / per set wielen
Zwaardere panelen zijn op aanvraag mogelijk.



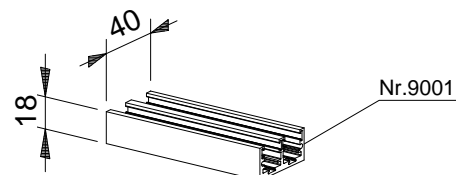
Kogelgelagerde middenrollen nr. 8221

Materiaal: aluminium
Bovengeleiding: kunststof
Bij schuifpanelen breder dan 1200 mm



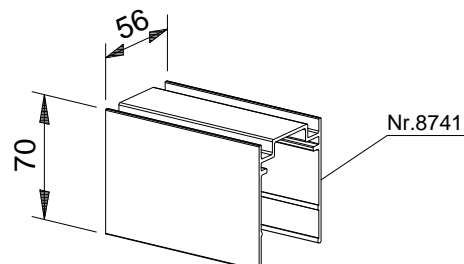
Ondergeleiding profiel nr. 9001

Materiaal: aluminium
Standaard uitvoering: naturel geanodiseerd
Optie: gepoedercoat



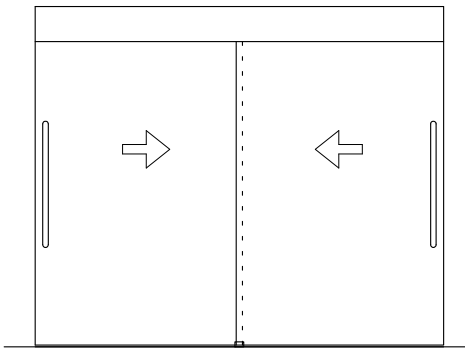
Verstelprofiel nr. 8741

Materiaal: aluminium
Stelspectrum: 20 – 45 mm
Standaard uitvoering: naturel geanodiseerd
Optie: gepoedercoat



TOTAL GLAS SCHUIFDEUREN

TSF-2



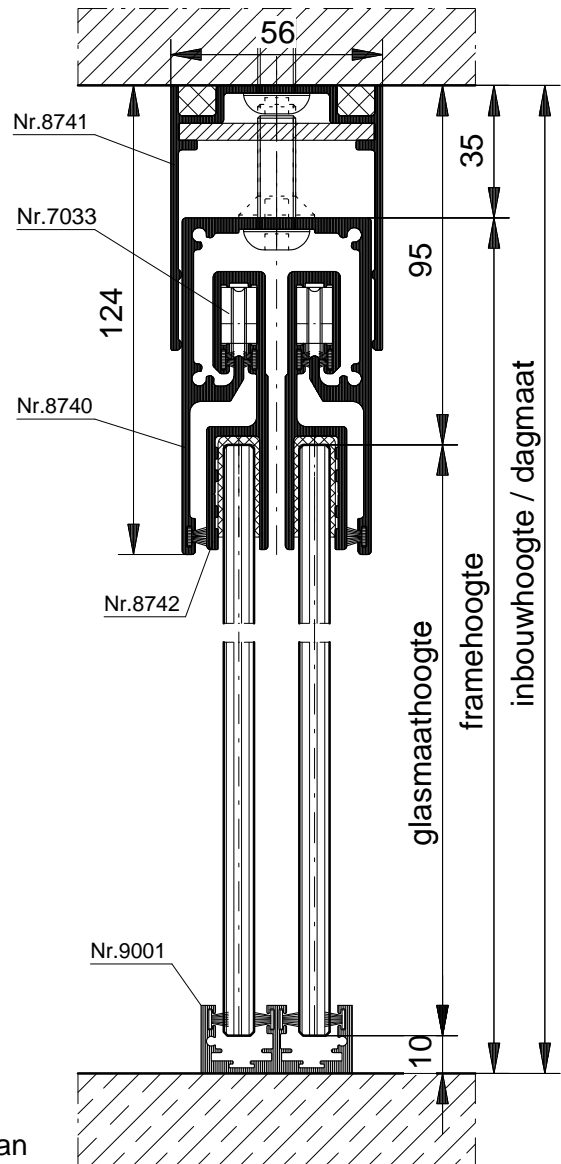
Total Glas hangende schuifpui, type TSF-2, bestaande uit 2 schuifdeuren.

Voorzien van:

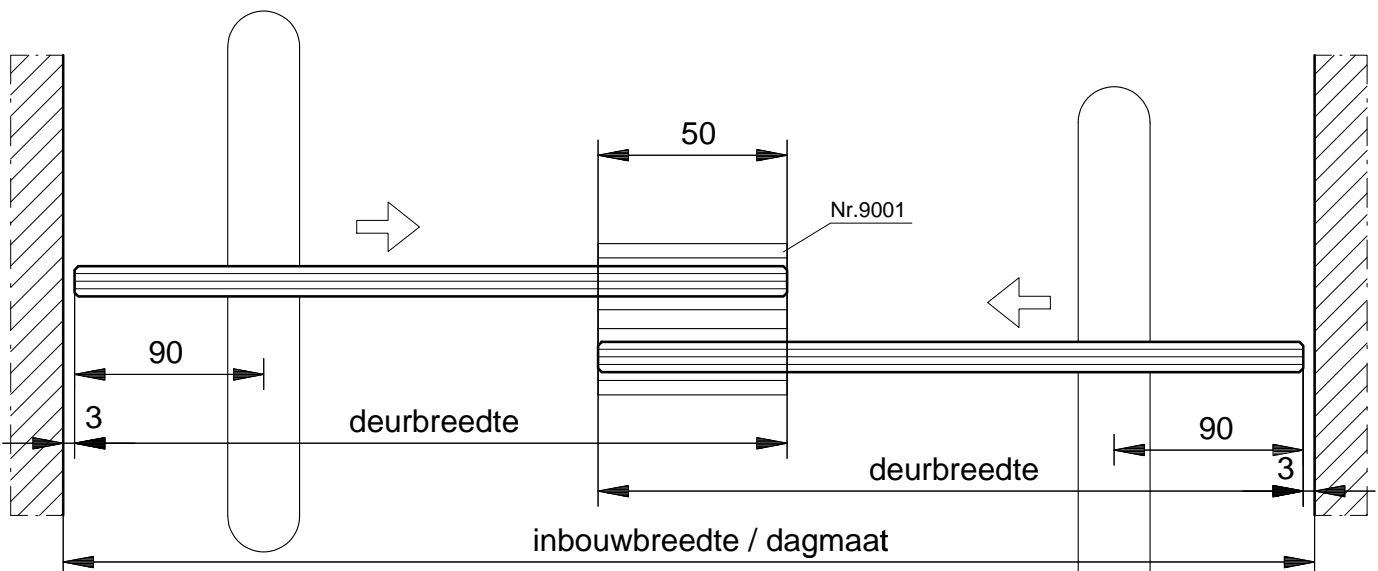
- 10 mm blank voorgespannen floatglas
- naturel geanodiseerd loopprofiel nr. 8742
- kogelgelagerde looprollen nr. 7033
- rvs handgrepen \varnothing 16 x 600 mm nr. 5154
- hangrails nr. 8740
- stelprofiel nr. 8741
- ondergeleiding nr. 9001

Maximaal deurgewicht: 80 kg
Maximale deurbreedte: 1000 mm

Glasdikte opties: 8 mm en 10 mm blank voorgespannen floatglas
Glasdikte is afhankelijk van afmetingen en toepassing.



VERTICALE DOORSNEDE type TSF-2



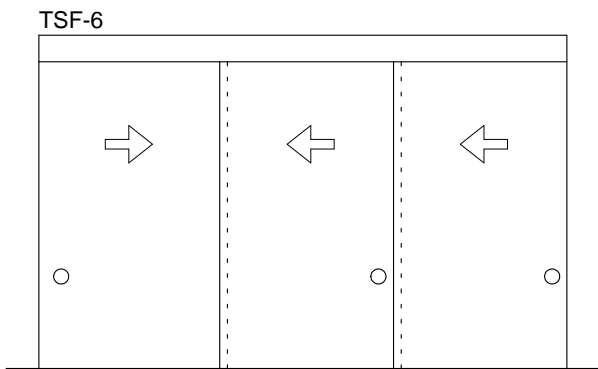
HORIZONTALE DOORSNEDE type TSF-2

Metaglas

Postbus 270, 4000 AG Tiel
Het Eek 5, 4004 LM Tiel
Wijzigingen voorbehouden

Tel: 0344 75 04 00
Fax: 0344 75 04 99
E-mail: info@metaglas.nl

TOTAL GLAS SCHUIFDEUREN



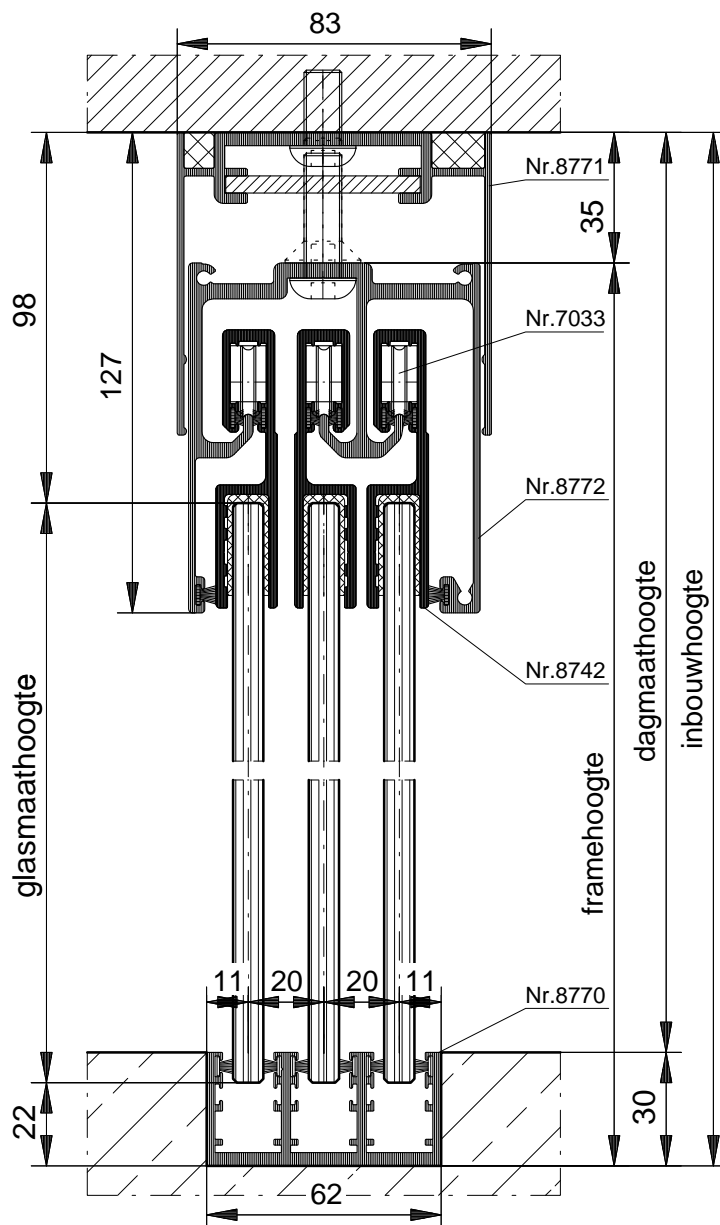
Total Glas hangende schuifpui, type TSF-6, bestaande uit 3 schuifdeuren.

Voorzien van:

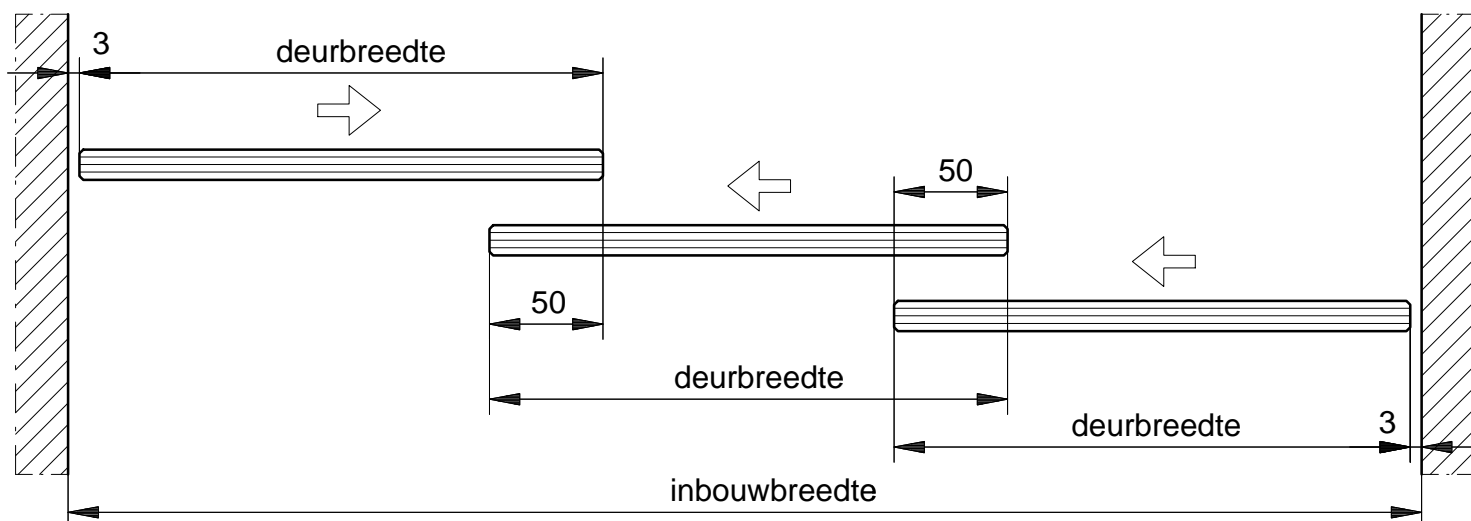
- 10 mm blank voorgespannen floatglas
- naturel geanodiseerd loopprofiel nr. 8742
- kogelgelagerde looprollen nr. 7033
- rvs handgrepen \varnothing 16 x 600 mm nr. 5154
- hangrails nr. 8772
- stelprofiel nr. 8771
- ondergeleiding nr. 8770

Maximaal deurgewicht: 80 kg
Maximale deurbreedte: 1000 mm

Glasdikte opties:
8 mm en 10 mm blank
voorgespannen floatglas
Glasdikte is afhankelijk van
afmetingen en toepassing.



VERTICALE DOORSNEDE type TSF-6



HORIZONTALE DOORSNEDE type TSF-6

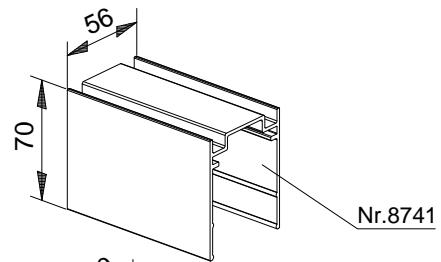
TOTAL GLAS SCHUIFDEUREN

ONDERDELEN

Behorend bij type TSF

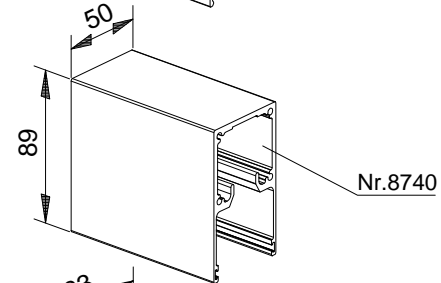
Looprails nr. 8741

Materiaal: aluminium
Standaard uitvoering: naturel geanodiseerd
Optie: gepoedercoat



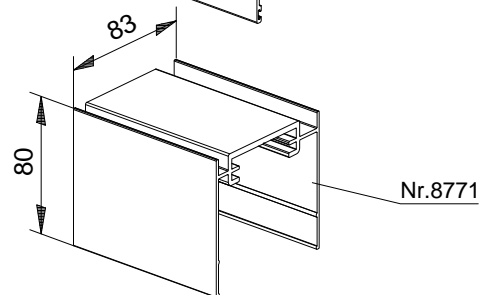
Stelprofiel nr. 8740

Materiaal: aluminium
Standaard uitvoering: naturel geanodiseerd
Optie: gepoedercoat



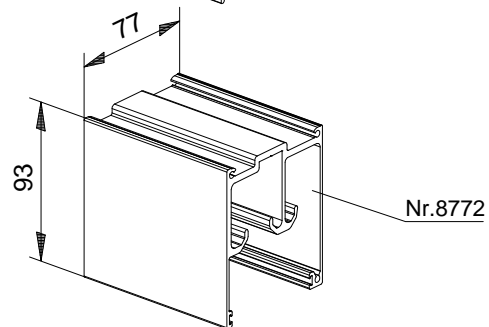
Looprails nr. 8771

Materiaal: aluminium
Standaard uitvoering: naturel geanodiseerd
Optie: gepoedercoat



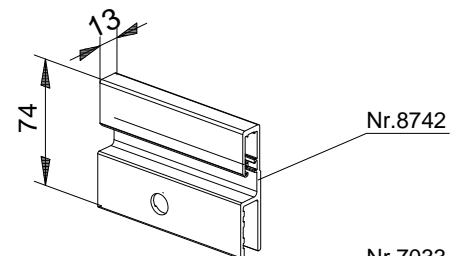
Instelprofiel nr. 8772

Materiaal: aluminium
Standaard uitvoering: naturel geanodiseerd
Optie: gepoedercoat



Loopprofiel nr. 8742

Materiaal: aluminium
Uitvoering: naturel geanodiseerd



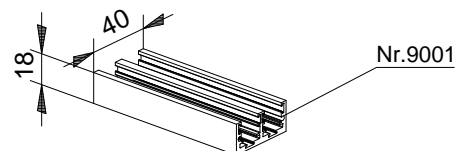
Looprol nr. 7033

Materiaal huis: aluminium
Materiaal rol: kogelgelagerd staal, kunststof overtrokken



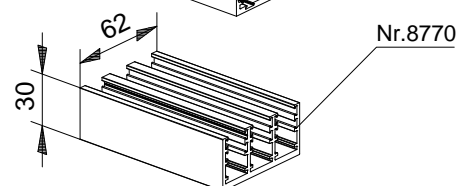
Ondergeleiding nr. 9001

Materiaal: aluminium
Standaard uitvoering: naturel geanodiseerd
Optie: gepoedercoat

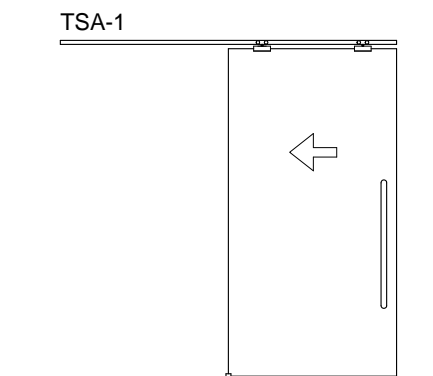


Ondergeleiding nr. 8770

Materiaal: aluminium
Standaard uitvoering: naturel geanodiseerd
Optie: gepoedercoat



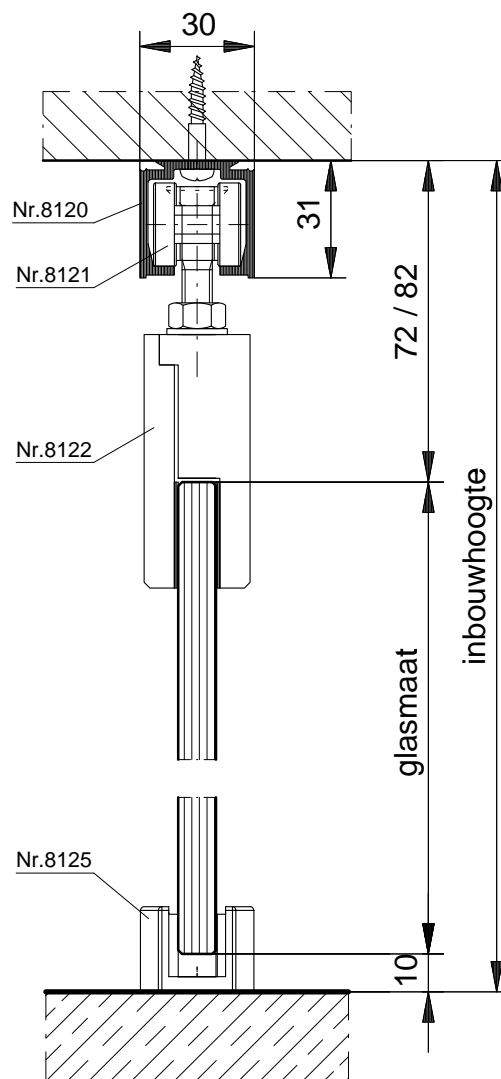
TOTAL GLAS SCHUIFDEUREN



Total Glas schuifpui, type TSA-1, bestaande uit 1 schuifdeur.

Voorzien van:

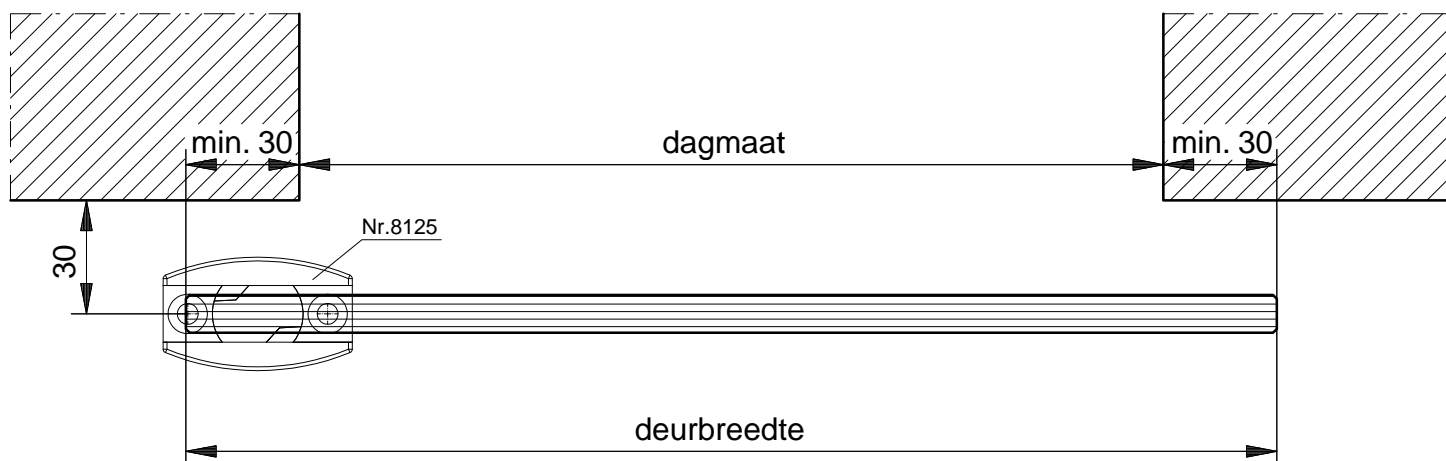
- 10 mm blank voorgespannen floatglas
- glasklemmen nr. 8122
- dubbele kogelgelagerde looprollen nr. 8121
- rvs handgrepen Ø 16 x 600 mm nr. 5154
- naturel geanodiseerde looprail nr. 8120
- eindstoppen nr. 8124
- rvs ondergeleiding nr. 8125



VERTICALE DOORSNEDE type TSA-1

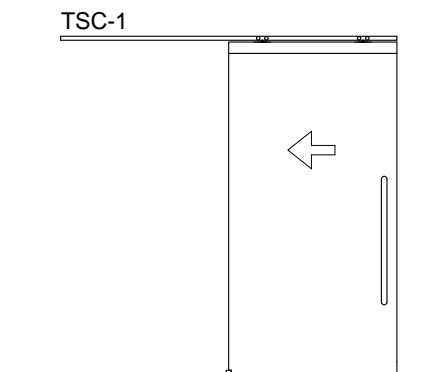
Maximaal deurgewicht: 80 kg
Maximale deurbreedte: 1200 mm

Glasdikte opties: 8 mm, 10 mm en 12 mm blank voorgespannen floatglas.
5(2)5 en 6(2)6 blank voorgespannen gelaagd floatglas.
Glasdikte is afhankelijk van afmetingen en toepassing.



HORIZONTALE DOORSNEDE type TSA-1

TOTAL GLAS SCHUIFDEUREN



Total Glas schuifpui, type TSC-1, bestaande uit 1 schuifdeur.

Voorzien van:

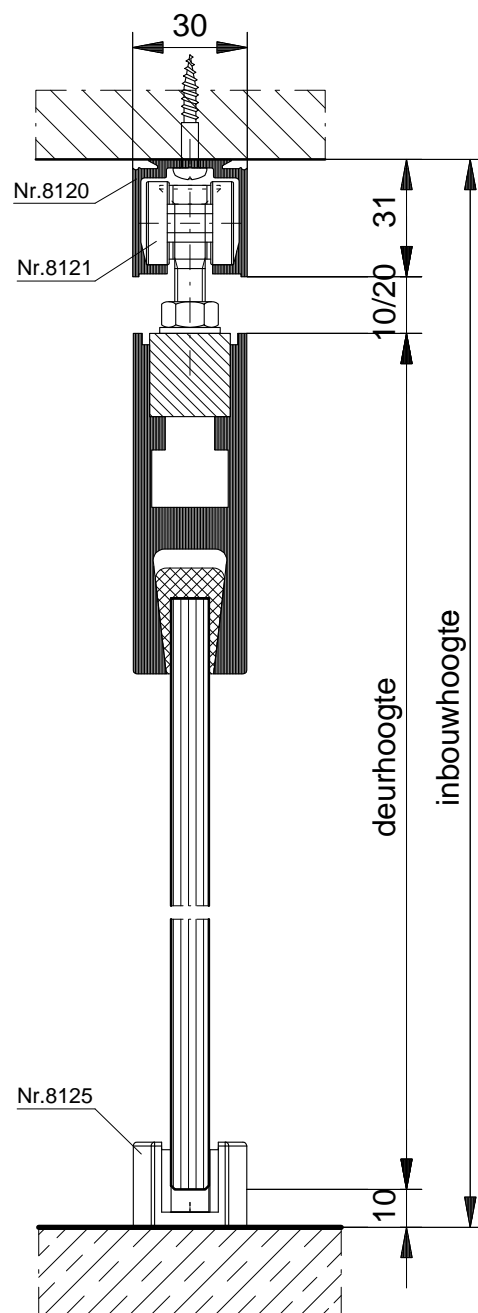
- 10 mm blank voorgespannen floatglas
- bovenplint nr. 4700 RAL 9006
- dubbele kogelgelagerde looprollen nr. 8131
- rvs handgrepen Ø 16 x 600 mm nr. 5154
- naturel geanodiseerde looprails nr. 8120
- eindstoppen met klem nr. 8124
- rvs ondergeleiding nr. 8125

Maximaal deurgewicht: 80 kg

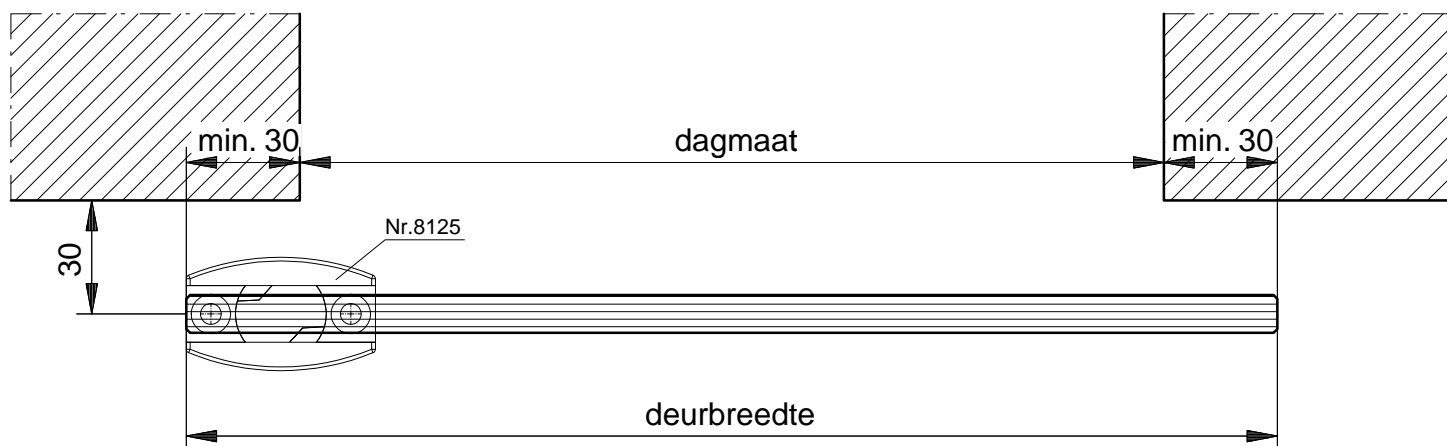
Maximale deurbreedte: 1800 mm

Glasdikte opties:

10 mm en 12 mm blank voorgespannen floatglas
5(2)5 blank voorgespannen gelaagd floatglas.

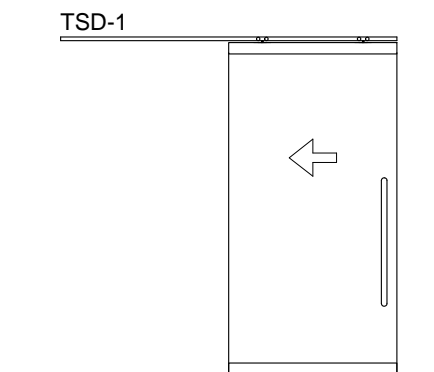


VERTICALE DOORSNEDE type TSC-1



HORIZONTALE DOORSNEDE type TSC-1

TOTAL GLAS SCHUIFDEUREN



Total Glas schuifpui, type TSD-1, bestaande uit 1 schuifdeur.

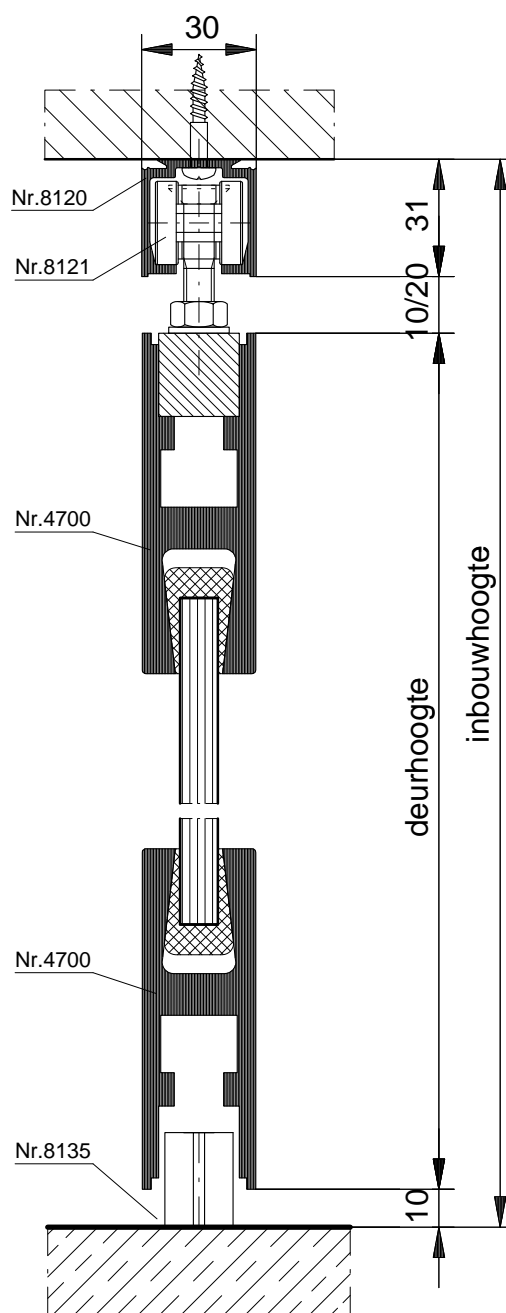
Voorzien van:

- 10 mm blank voorgespannen floatglas
- bovenplint nr. 4700 RAL 9006
- dubbele kogelgelagerde looprollen nr. 8131
- rvs handgrepen Ø 16 x 600 mm nr. 5154
- naturel geanodiseerde looprails nr. 8120
- eindstoppen met klem nr. 8124
- ondergeleiding nr. 8135
- onderplint nr. 4700

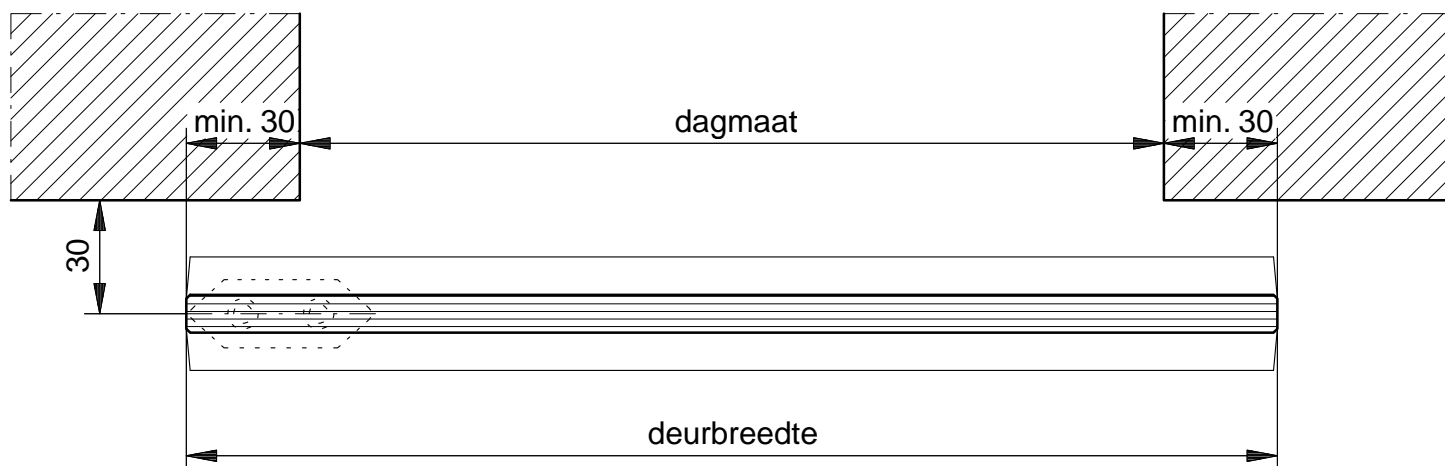
Maximaal deurgewicht: 80 kg
Maximale deurbreedte: 1800 mm

Glasdikte opties:

10 mm en 12 mm blank voorgespannen floatglas.
5(2)5 blank voorgespannen gelaagd floatglas.
Glasdikte is afhankelijk van afmetingen en toepassing.

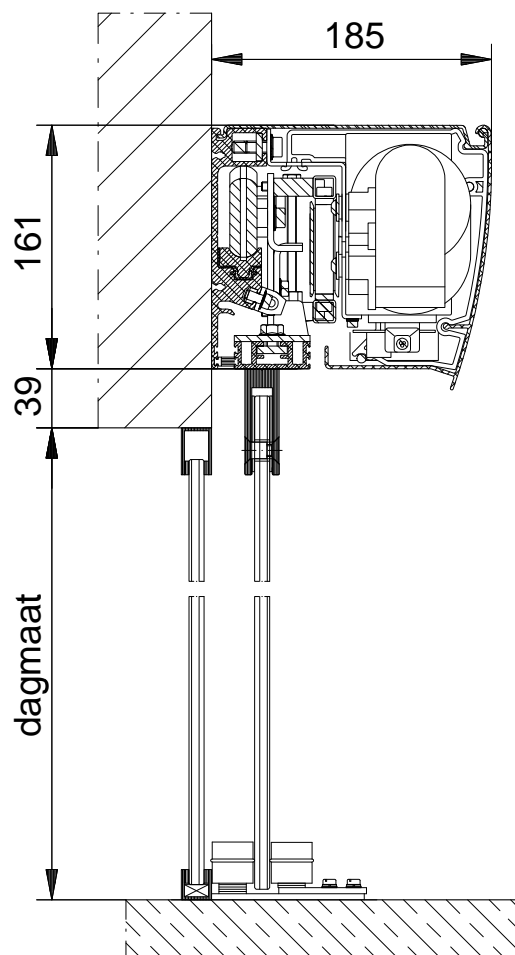
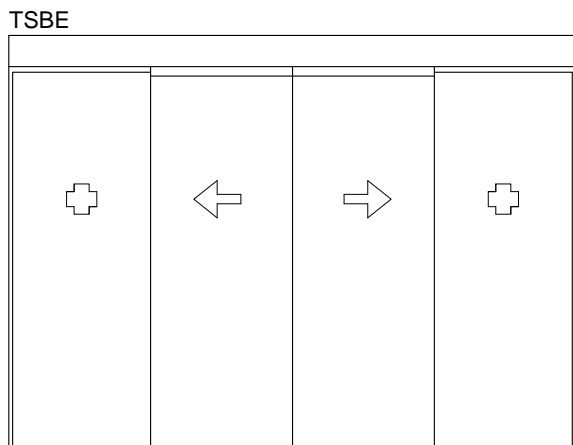


VERTICALE DOORSNEDE type TSD-1



HORIZONTALE DOORSNEDE type TSD-1

TOTAL GLAS SCHUIFDEUREN



VERTICALE DOORSNEDE type TSBE

Total Glas automatische schuifpui Type TSBE

Aansluitspanning: 230V AC (+10% / -15%)
50 Hz

Opgenomen
vermogen: 220 W

Geschikt voor: enkele en dubbele schuifdeuren

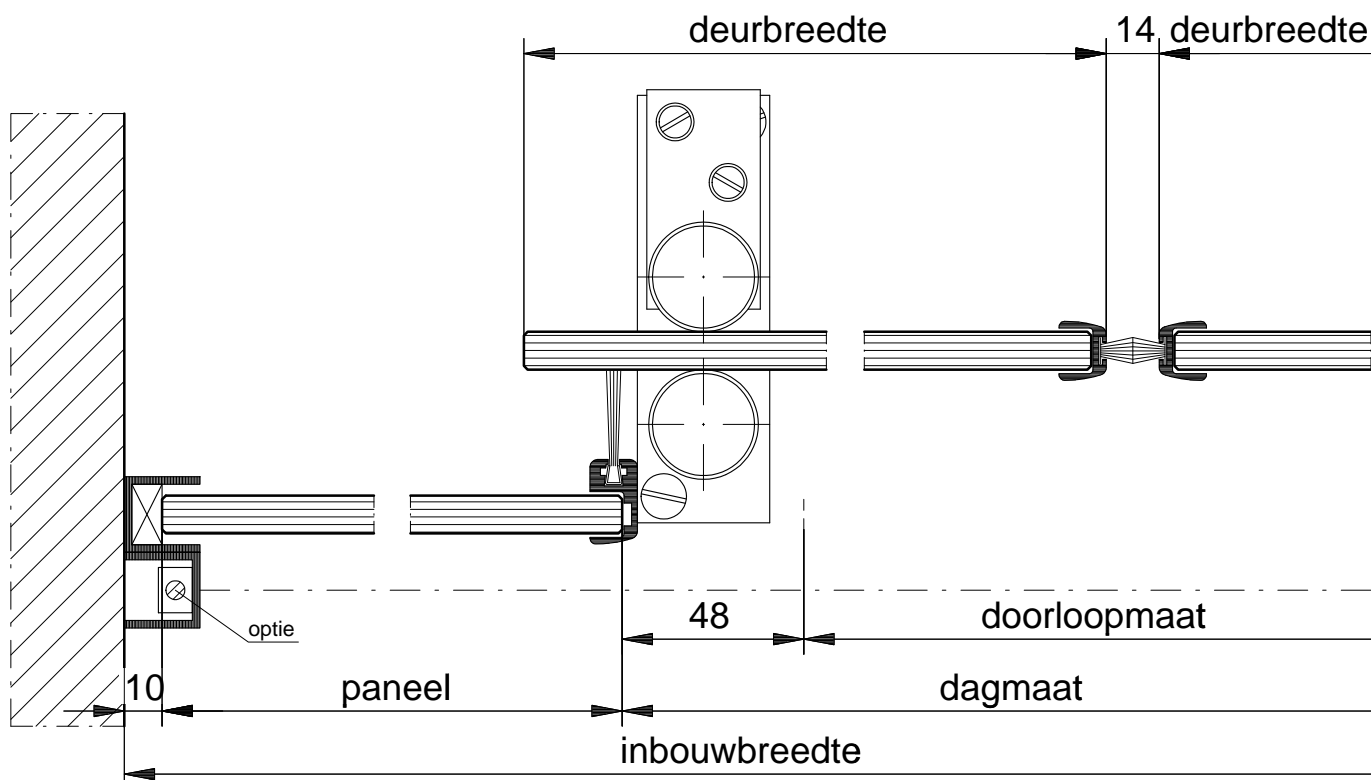
Deurgewicht max.: 240 kg

Snelheid max.: 1,4 m / sec.

Doorgangsbreedte: max. 4000 mm

Bediening: elektronische programmaschakelaar,
met uitgebreide keuze uit standaard
en optionele instelmogelijkheden

Optie: infrarood sensor



HORIZONTALE DOORSNEDE type TSBE

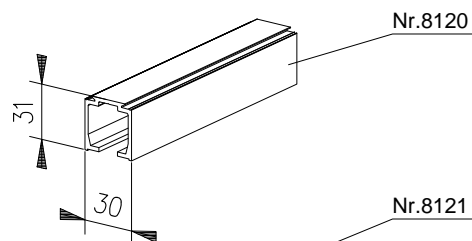
TOTAL GLAS SCHUIFDEUREN

ONDERDELEN

Behorend bij schuifdeur type TSA/TSC/TSD

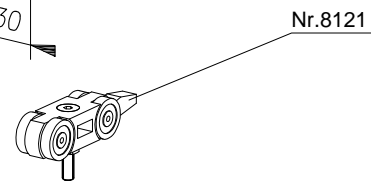
Looprails nr. 8120

Materiaal: aluminium
Standaard uitvoering: naturel geanodiseerd
Maximale belasting: 80 kg / deur



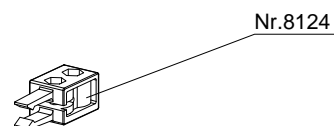
Dubbel kogelgelagerde looprollen nr. 8121

Materiaal huis: kunststof
Materiaal rollen: kogelgelagerd kunststof



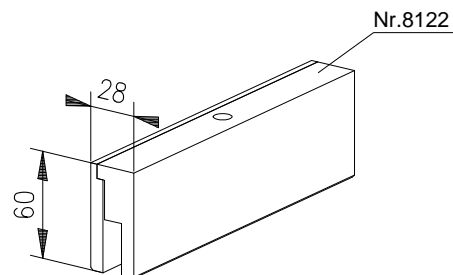
Eindstop met klem nr. 8124

Materiaal: kunststof



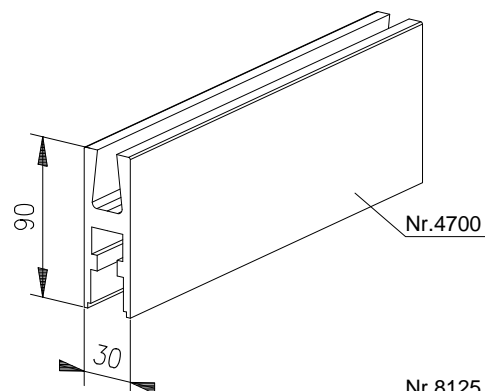
Glasklem nr. 8122

Materiaal: aluminium
Standaard uitvoering: naturel geanodiseerd
Optie: gepoedercoat



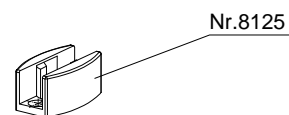
Plintprofiel nr. 4700

Materiaal: massief aluminium
Standaard uitvoering: gecoat in RAL 9006
Optie: gepoedercoat in overige kleuren



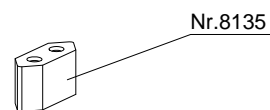
Ondergeleiding nr. 8125

Materiaal: rvs

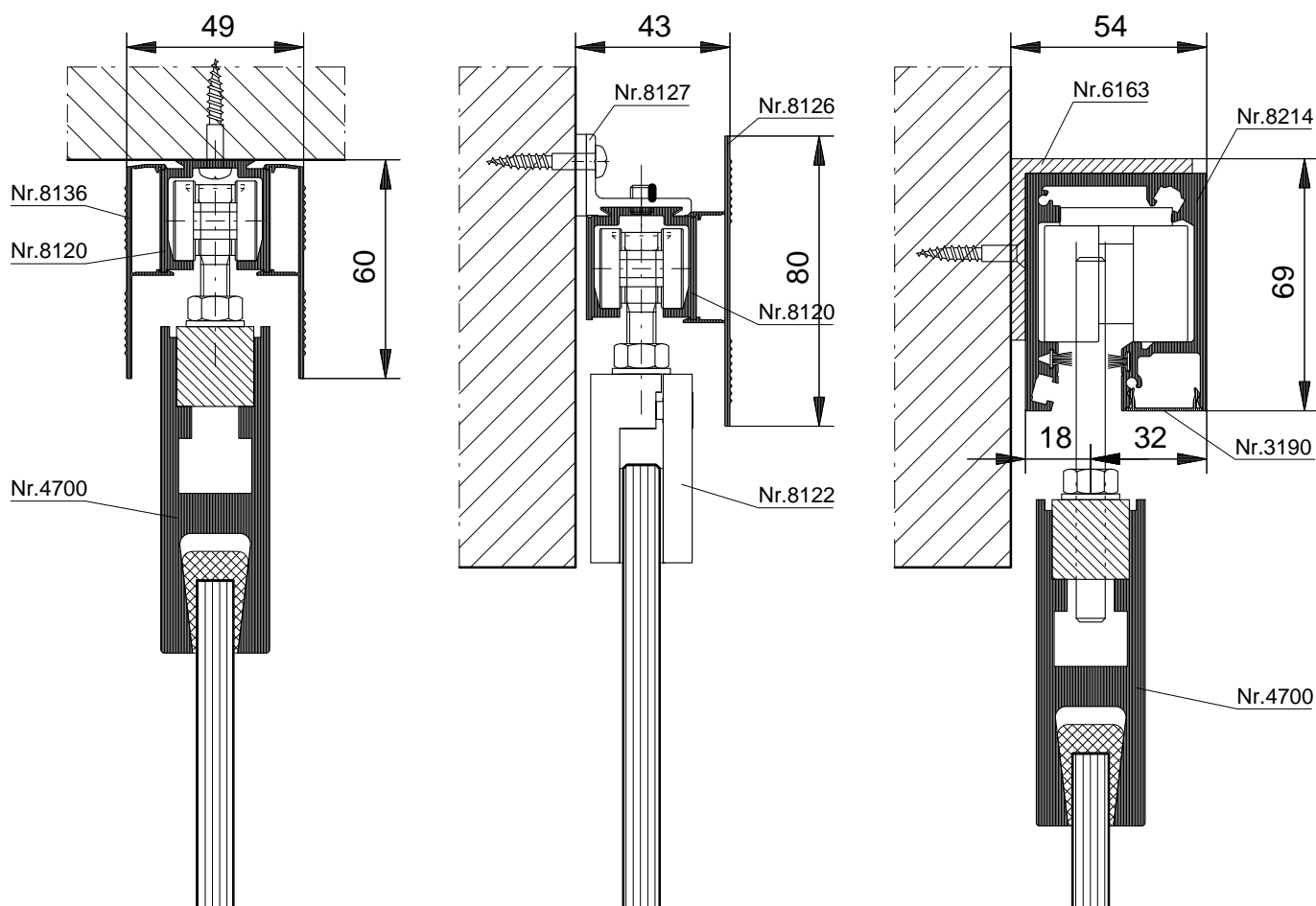


Ondergeleiding nr. 8135

Materiaal: kunststof
Toepassing: bij onderplint nr. 4700



TOTAL GLAS SCHUIFDEUREN



Wandbeugel nr. 8127

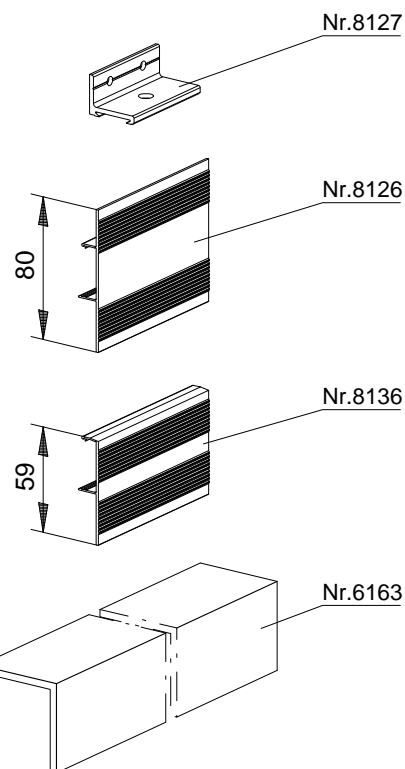
Materiaal: aluminium
 Standaard uitvoering: naturel geanodiseerd
 Toepassing: bij rail nr. 8120
 Aantal: 2 stuks / m¹

Afdekkap nr. 8126 en nr. 8136

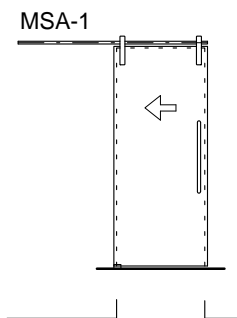
Materiaal: aluminium
 Standaard uitvoering: naturel geanodiseerd
 Toepassing: bij rail nr. 8120
 Optie: gepoedercoat

Wandbeugelprofiel nr. 6163

Materiaal: aluminium
 Standaard uitvoering: naturel geanodiseerd
 Toepassing: bij rail nr. 8200
 Optie: gepoedercoat



TOTAL GLAS SCHUIFDEUREN



Metinox® Total Glas schuifpui, type MSA-1,
Bestaande uit 1 schuifdeur.

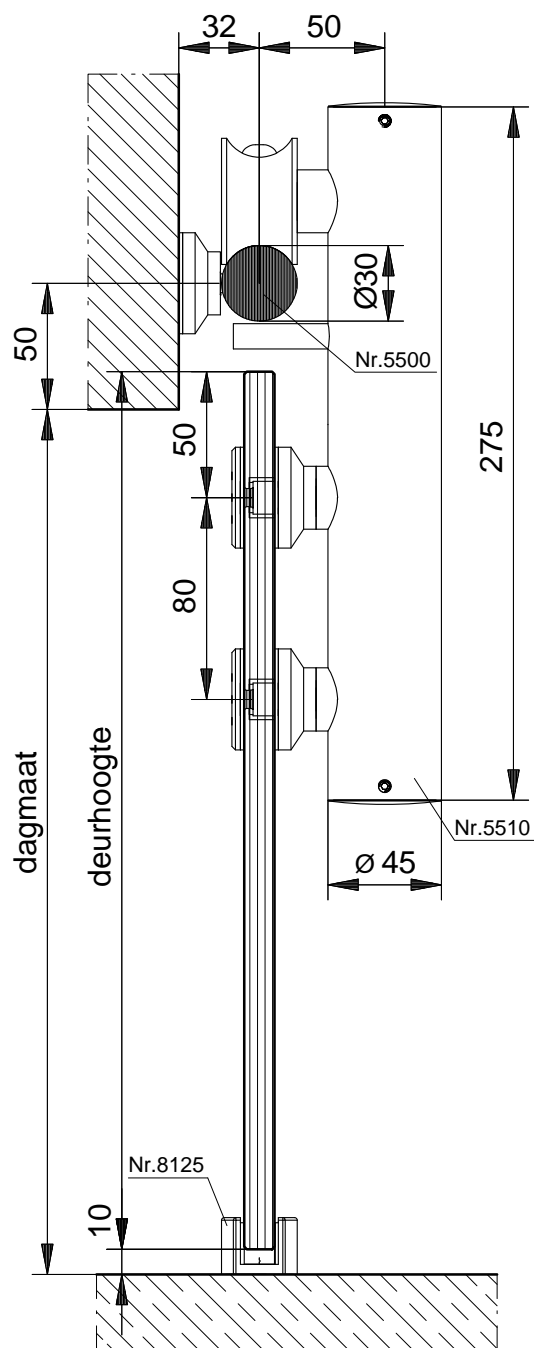
Voorzien van:

- 10 mm blank voorgespannen floatglas
- rvs kogelgelagerde loopbeugels nr. 5510
- rvs handgrepen $\varnothing 16 \times 600$ mm nr. 5154
- rvs looprail nr. 5500
- eindstoppen nr. 5520
- rvs ondergeleiding nr. 8125

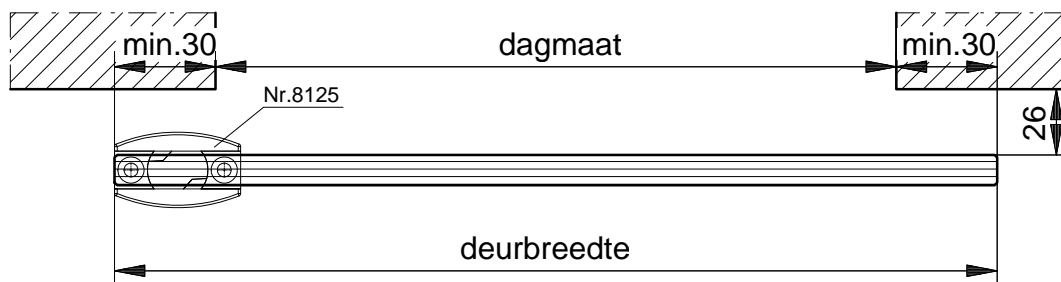
Maximaal deurgewicht: 80 kg
Maximale deurbreedte: 1200 mm

Glasdikte opties:

8 mm, 10 mm en 12 mm blank voorgespannen floatglas.
5(2)5 en 6(2)6 blank voorgespannen gelaagd floatglas.
Glasdikte is afhankelijk van afmetingen en toepassing.

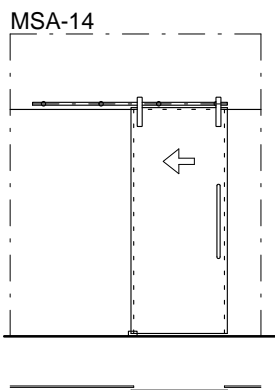


VERTICALE DOORSNEDE type MSA-1



HORIZONTALE DOORSNEDE type MSA-1

TOTAL GLAS SCHUIFDEUREN



Metinox® Total Glas schuifpui, type MSA-14, bestaande uit 1 schuifdeur.

Voorzien van:

- 10 mm blank voorgespannen floatglas
- rvs kogelgelagerde loopbeugels nr. 5510
- rvs handgrepen \varnothing 16 x 600 mm nr. 5154
- rvs looprail nr. 5500
- eindstoppen nr. 5520
- rvs ondergeleiding nr. 8125

Maximaal deurgewicht: 80 kg

Maximale deurbreedte: 1200 mm

Glasdikte opties:

8 mm, 10 mm en 12 mm

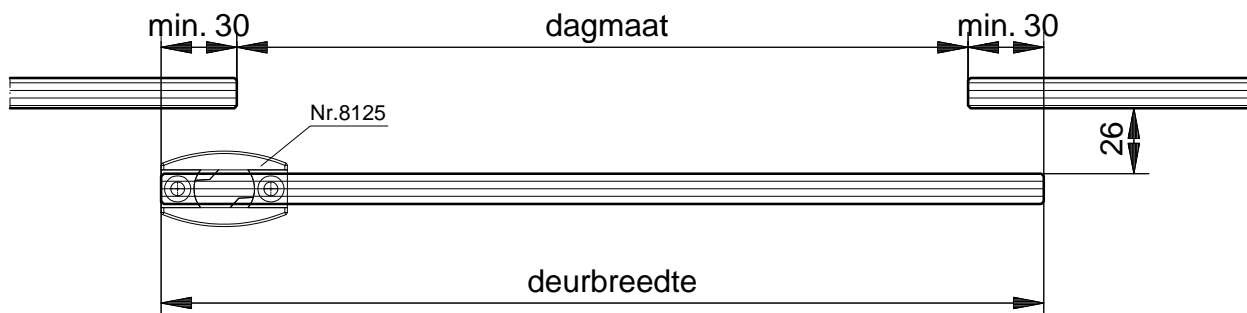
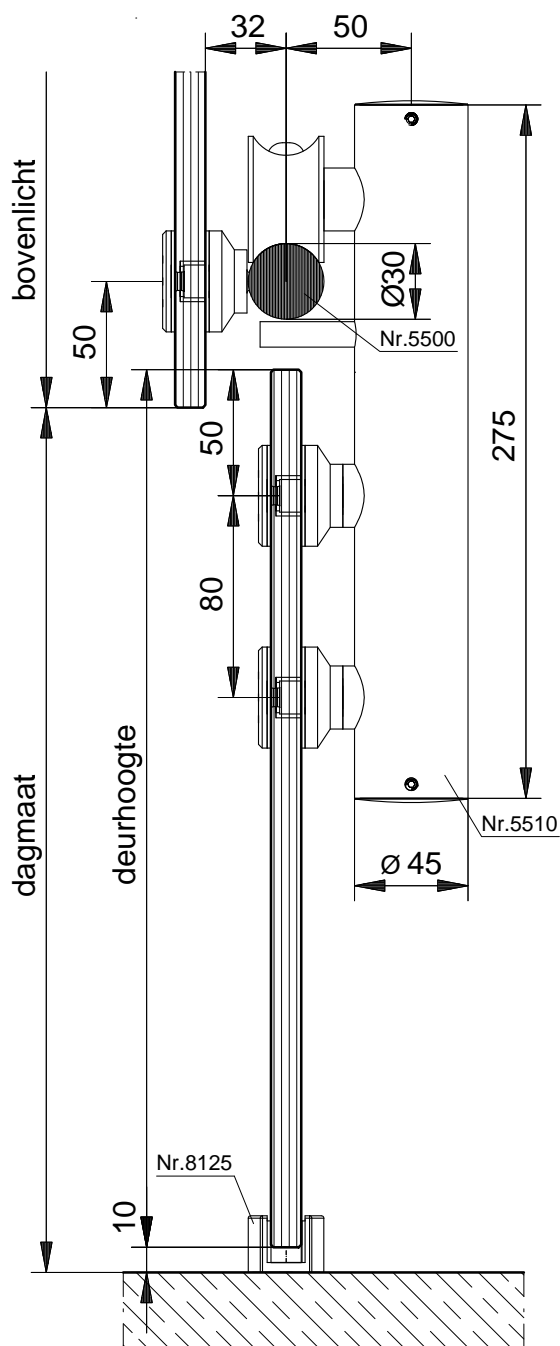
blank voorgespannen floatglas.

5(2)5 en 6(2)6 blank

voorgespannen gelaagd floatglas.

Glasdikte is afhankelijk

van afmetingen en toepassing.

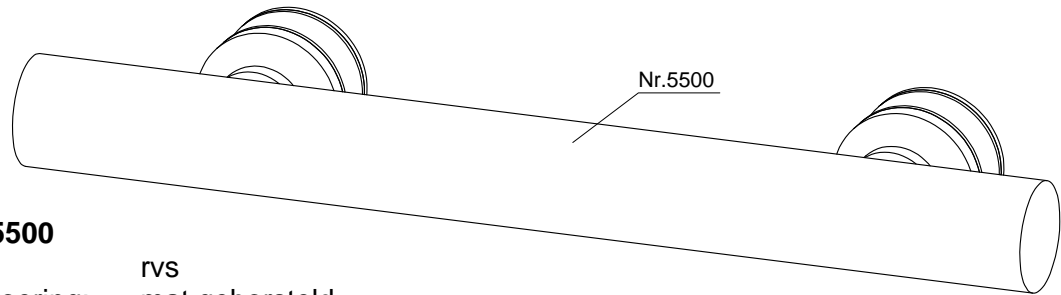


HORIZONTALE DOORSNEDE type MSA-14

TOTAL GLAS SCHUIFDEUREN

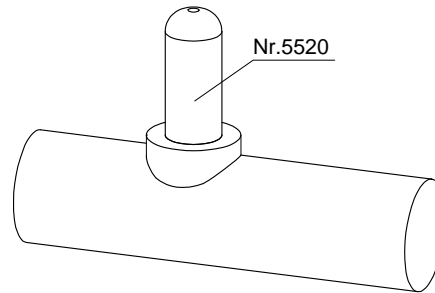
ONDERDELEN

Behorend bij type MSA



Looprail nr. 5500

Materiaal: rvs
Standaard uitvoering: mat geborsteld

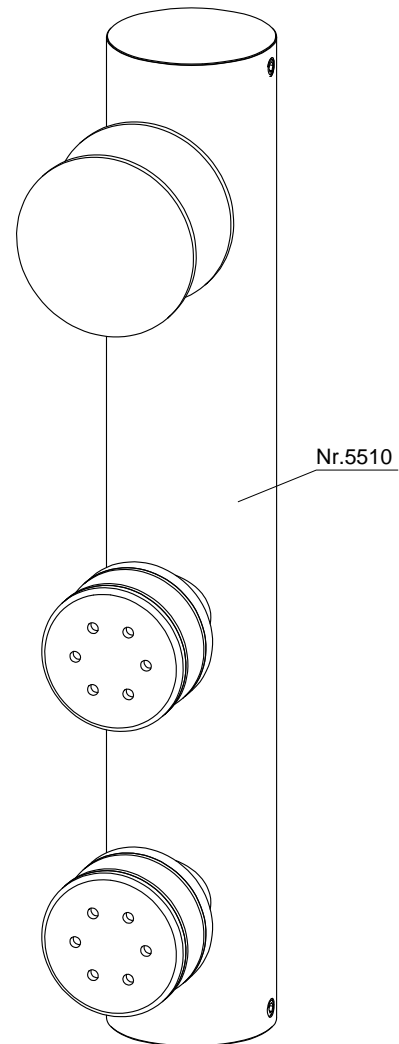


Railstop nr. 5520

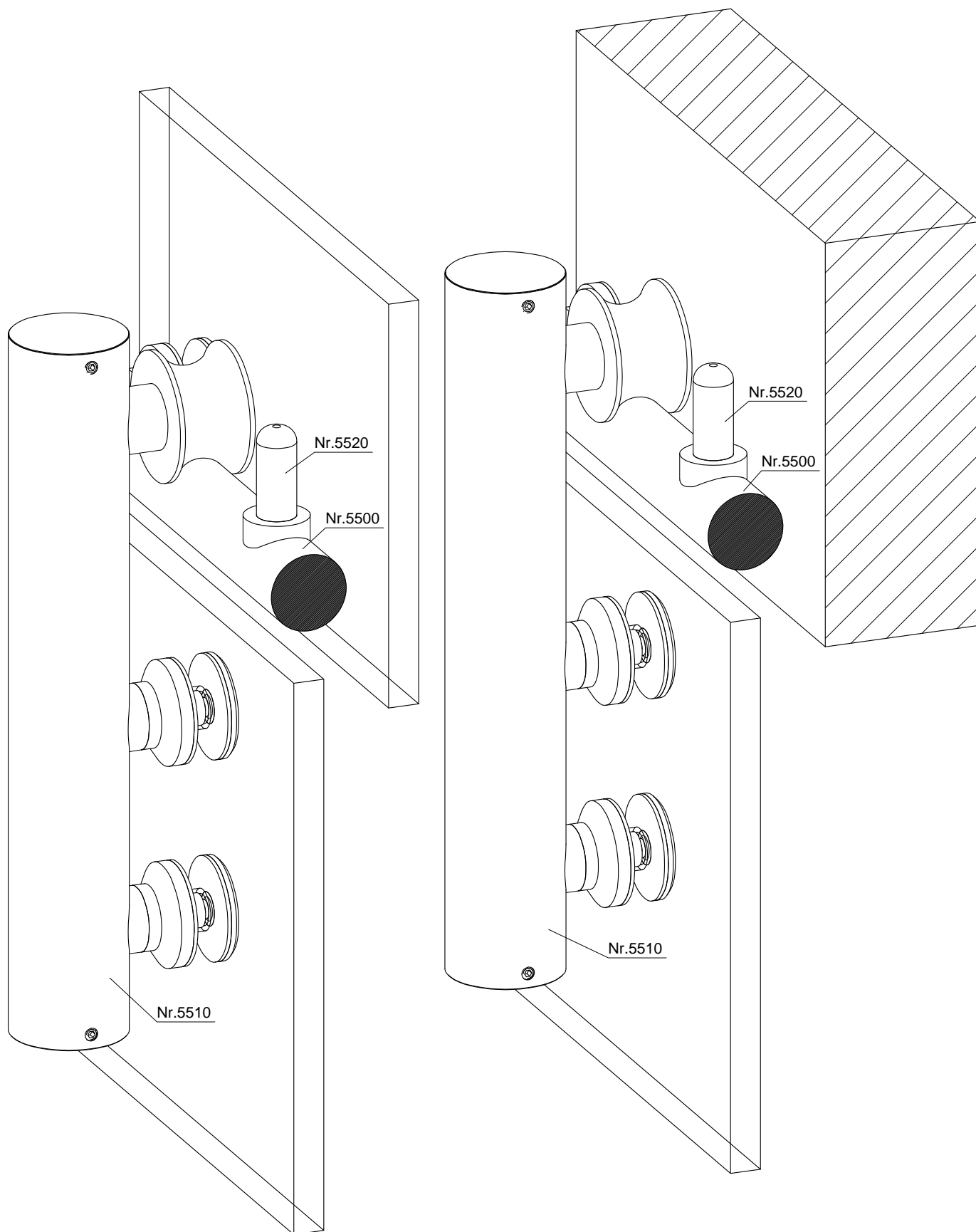
Materiaal: rvs en kunststof
Standaard uitvoering: mat geborsteld

Loopbeugel nr. 5510

Materiaal: rvs
Standaard uitvoering: mat geborsteld



TOTAL GLAS SCHUIFDEUREN



Toepassing MSA met bovenlicht

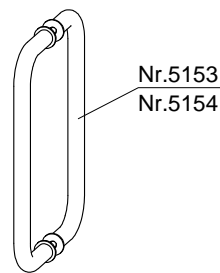
Toepassing MSA in bouwkundige constructie

TOTAL GLAS SCHUIFDEUREN

GREPEN / SLOTEN

Handgreep nr. 5153 / nr. 5154

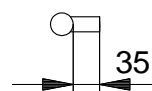
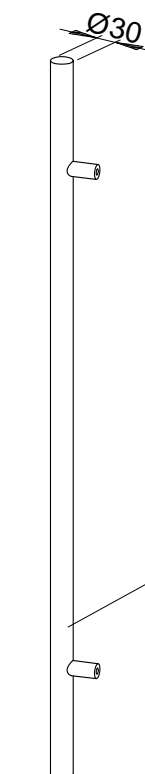
Materiaal: mat geborsteld rvs
Diameter: Ø16
Lengte: 300 of 600 mm



Buisgreep

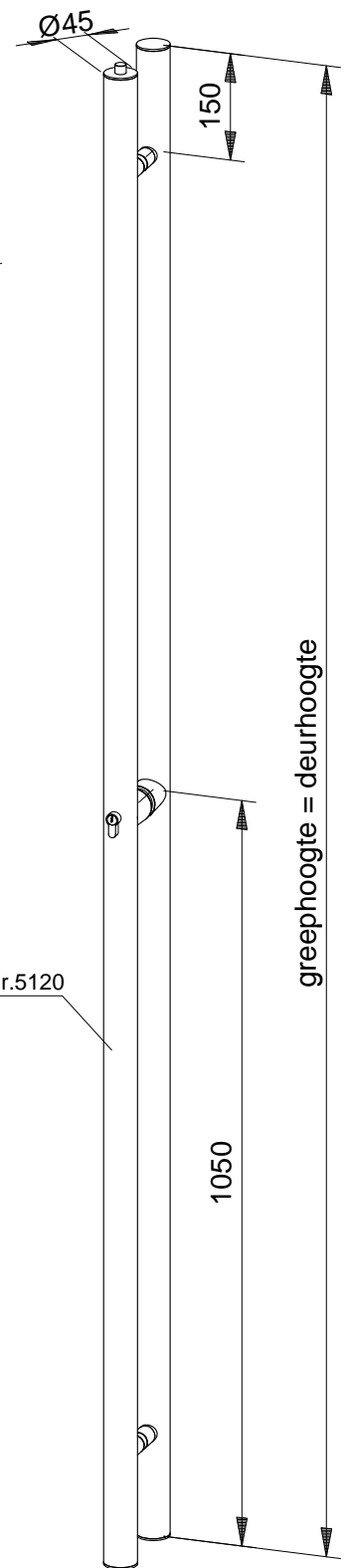
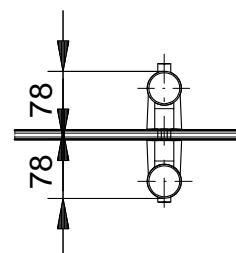
Materiaal: mat geborsteld rvs
Diameter: Ø30
Lengte: op aanvraag

Nr. 5150	dubbele greep	lengte < 3000 mm
Nr. 5160	dubbele greep	lengte > 3000 mm
Nr. 5170	enkele greep	lengte < 3000 mm
Nr. 5180	enkele greep	lengte > 3000 mm



Metinox® buisgreep nr. 5120

Materiaal: rvs 316 mat geborsteld
Diameter: Ø30
Standaard uitvoering: Met ingebouwd slot op 1050 mm hoogte
Het slot is bedienbaar aan beide zijden van de deur.
Voor meer uitvoeringen van deze buisgreep zie pagina 4.5.2.

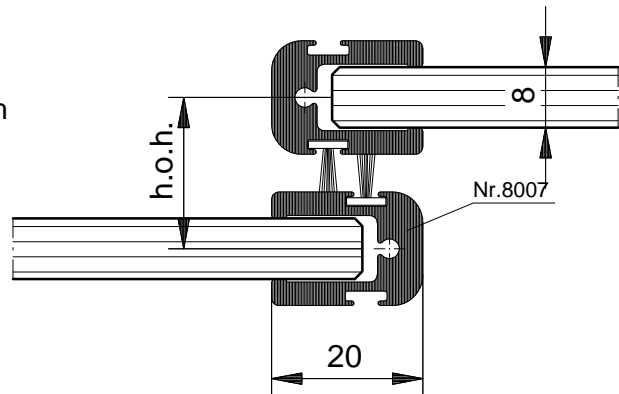


TOTAL GLAS SCHUIFDEUREN

MIDDENNAADSLUITINGEN

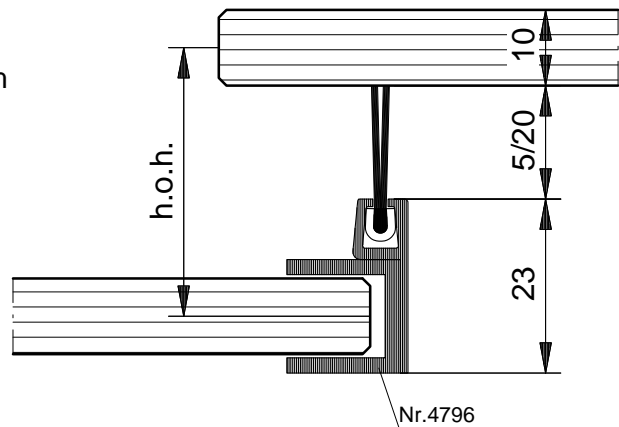
Borstelprofiel nr. 8007

Toepassing: bij hartmaat 18-25 mm
Materiaal: aluminium
Standaard afwerking: naturel geanodiseerd
Optie: gepoedercoat



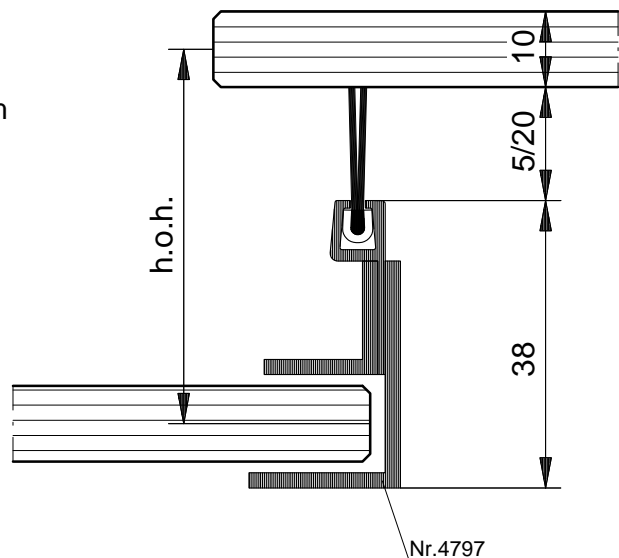
Borstelprofiel nr. 4796

Toepassing: bij hartmaat 20-35 mm
Materiaal: aluminium
Standaard afwerking: naturel geanodiseerd
Optie: gepoedercoat



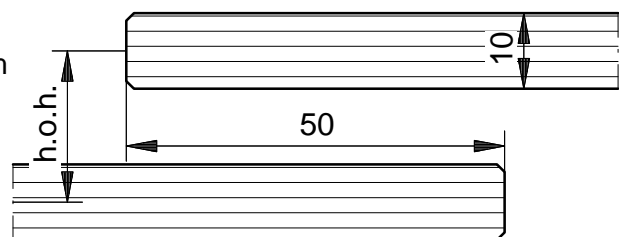
Borstelprofiel nr. 4797

Toepassing: bij hartmaat 35-50 mm
Materiaal: aluminium
Standaard afwerking: naturel geanodiseerd
Optie: gepoedercoat



Open overlap

Toepassing: hartmaat vanaf 15 mm
Standaard overlap: 50 mm
Optie: 20-100 mm

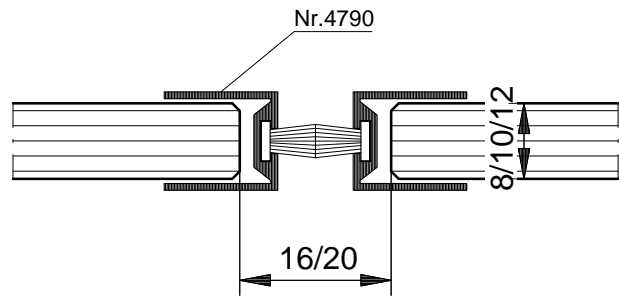


TOTAL GLAS SCHUIFDEUREN

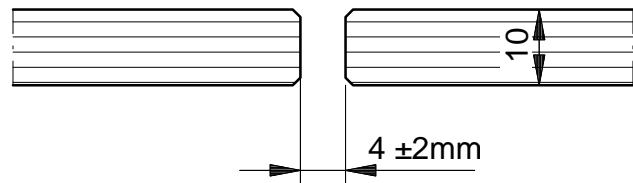
MIDDENNAADSLUITINGEN

**Borstelprofiel nr. 4790, nr. 4791, nr. 4792
of nr. 8005**

Materiaal: aluminium
 Standaard afwerking: naturel geanodiseerd gepoedercoat
 Opties:



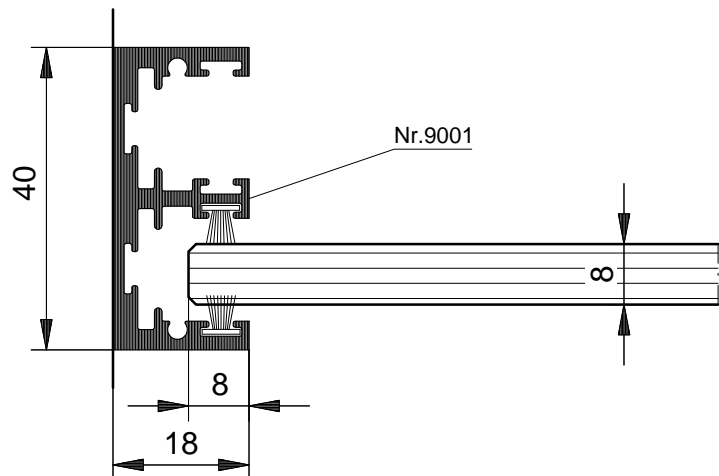
Open stuiknaad



WANDAANSLUITINGEN

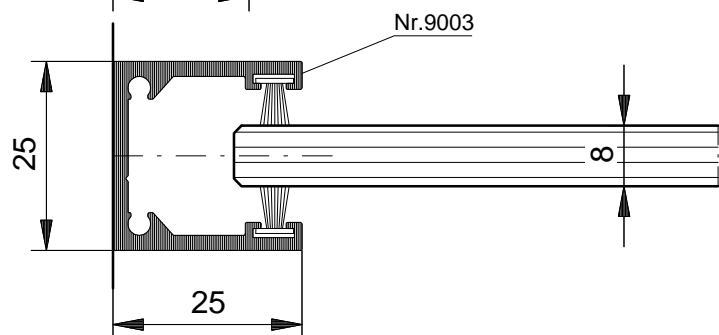
Profiel nr. 9001

Materiaal: aluminium
 Standaard afwerking: naturel geanodiseerd gepoedercoat
 Opties:



Profiel nr. 9003

Materiaal: aluminium
 Standaard afwerking: naturel geanodiseerd gepoedercoat
 Opties:



Open wandaansluiting

