

TOTAL GLAS DEUREN MET SCHARNIEREN



De grote transparantie en het slanke beslag van TOTAL GLAS deuren aan scharnieren valt nauwelijks op, terwijl ze toch voor een fraai accent zorgen. Daarnaast bieden deze deuren extra geluidsisolatie en zijn ze tochtwerend.



3



4

TOTAL GLAS DEUREN MET SCHARNIEREN

Transparant
Veilig
Slank

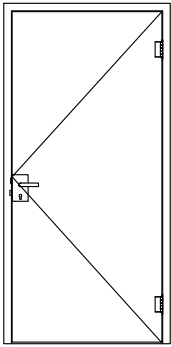
5



- 1 TOTAL GLAS deuren aan scharnieren zijn uitermate geschikt voor situaties waar geen vloerveer mogelijk of gewenst is.
[Renovatie Rechtbank Haarlem, Jan Bakers architecten]
- 2 Doordat de deuren in een sponning sluiten, zijn TOTAL GLAS deuren aan scharnieren extra geluid- en tochtwerendheid.
[Renovatie Rechtbank Haarlem, Jan Bakers architecten]

- 3 [GGD Amsterdam]
- 4 [Burgers Zoo Arnhem, Wiegierinck architecten]
- 5 TOTAL GLAS deuren aan scharnieren passen in ieder project. Ze brengen licht op donkere plaatsen, zodat u een maximum aan transparantie bereikt.
[Renovatie Rechtbank Haarlem, Jan Bakers architecten]

TGD-1A

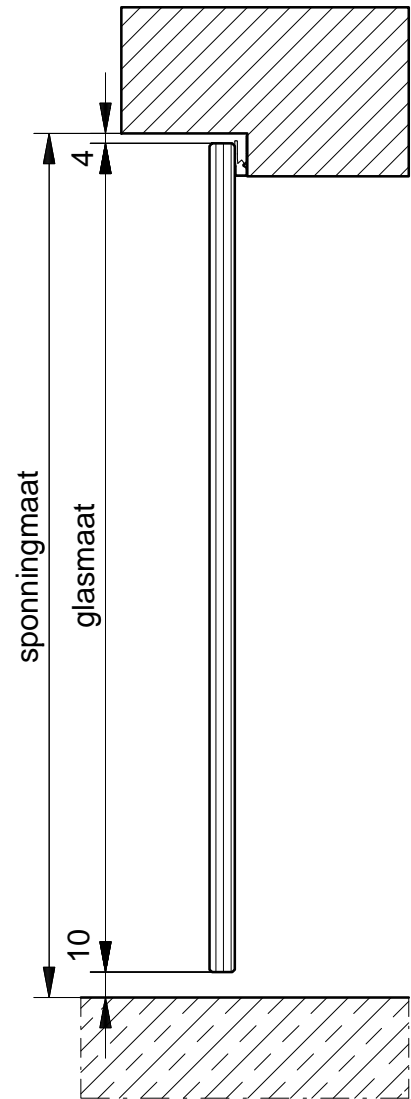


Total Glas deur aan scharnieren type TGD-1A, bestaande uit 1 deur.

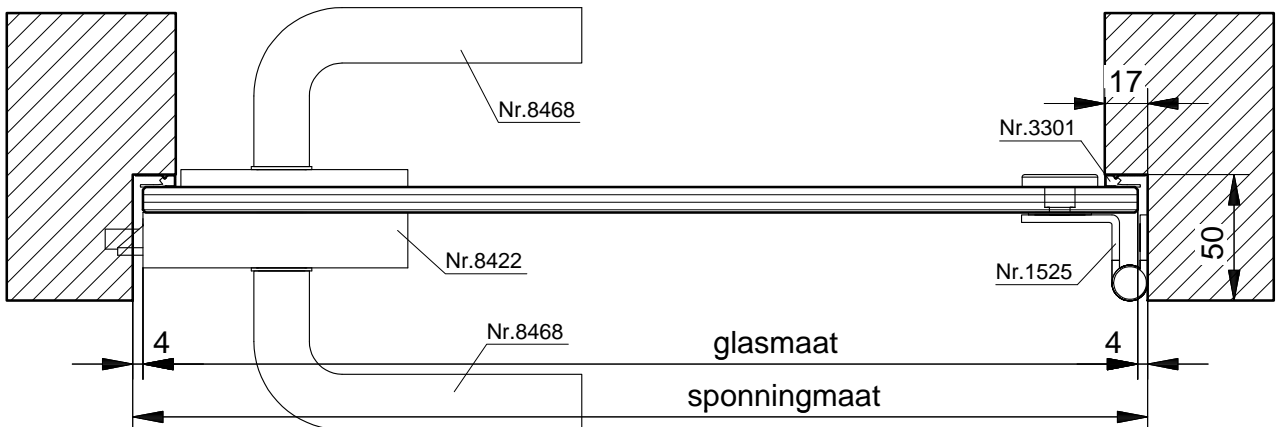
Voorzien van:

- 8 mm blank voorgespannen floatglas
- rvs kogelgelagerde scharnieren nr. 1525
- rvs krukslot nr. 8422
- rvs krukken nr. 8468

Maximaal deurgewicht: 100 kg
 Maximale deurbreedte: 1300 mm
 Glasdikte: 8 mm, 10 mm, 12 mm en 5(2)5
 Overige glasdiktes: op aanvraag

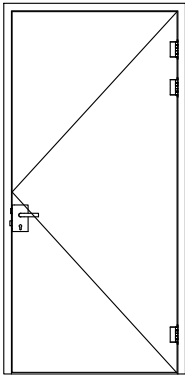


VERTICALE DOORSNEDE type TGD-1A



HORIZONTALE DOORSNEDE type TGD-1A

TGD-1B

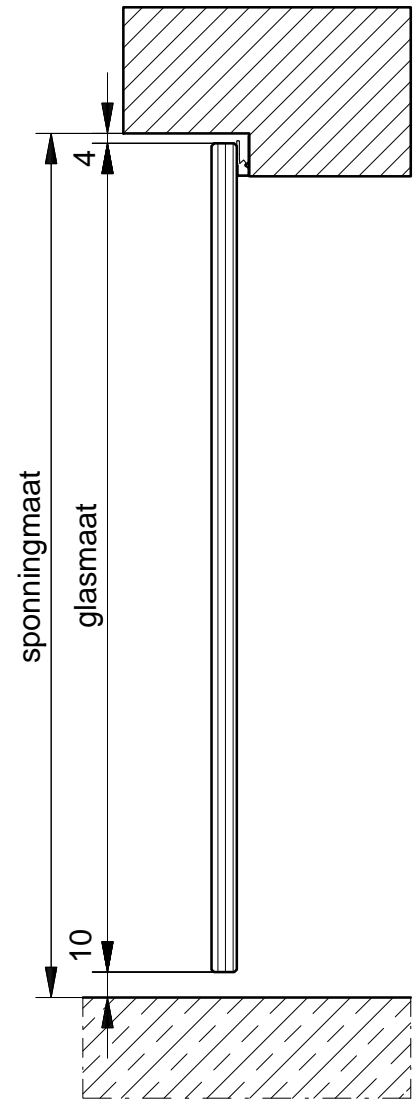


Total Glas deur aan scharnieren type TGD-1B, bestaande uit 1 deur.

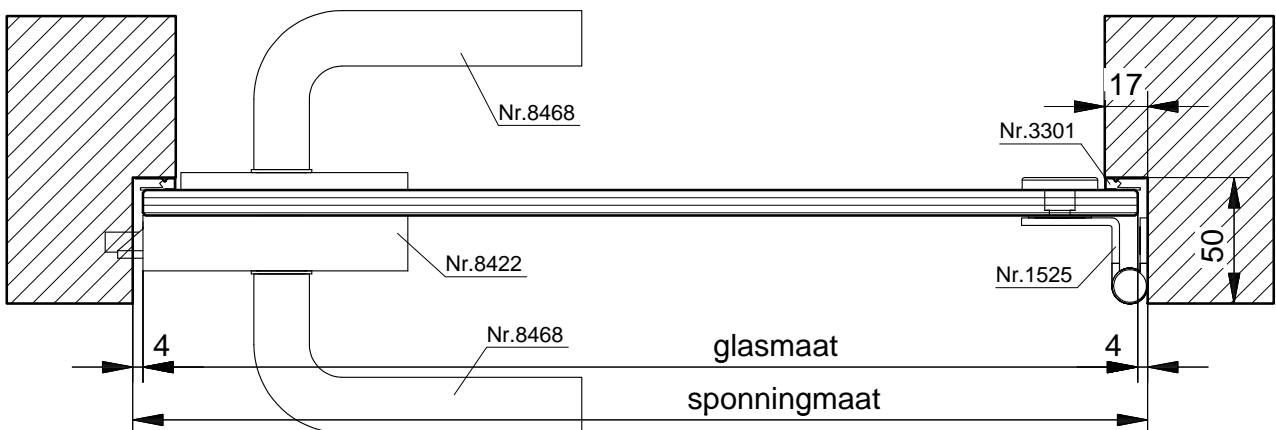
Voorzien van:

- 10 mm blank voorgespannen floatglas
- rvs kogelgelagerde scharnieren nr. 1525
- rvs krukslot nr. 8422
- rvs krukken nr. 8468

Maximaal deurgewicht: 150 kg
 Maximale deurbreedte: 1300 mm
 Glasdikte: 10 mm, 12 mm en 5(2)5
 Overige glasdiktes: op aanvraag

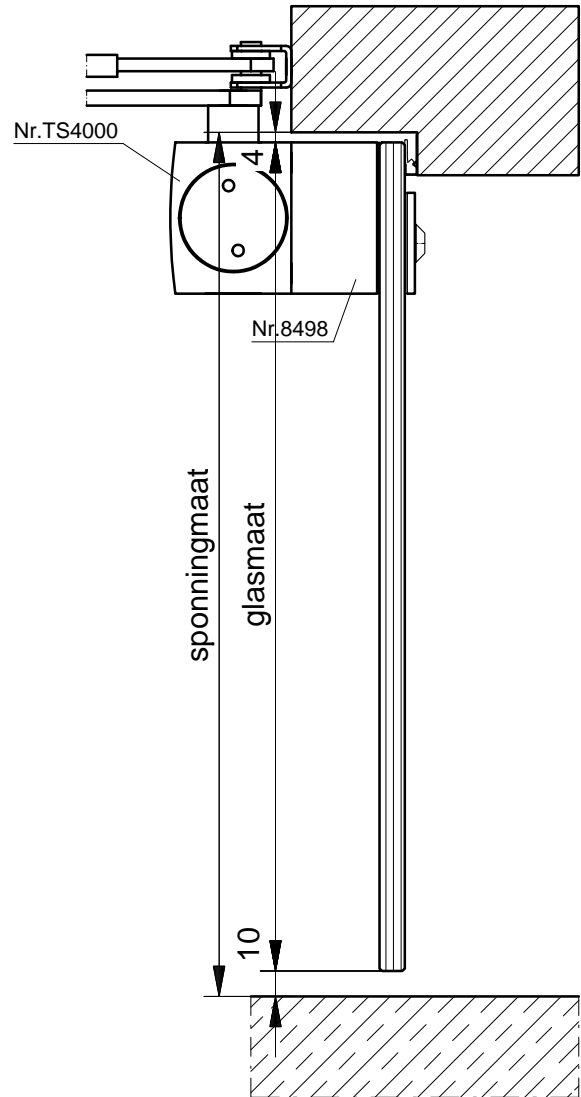
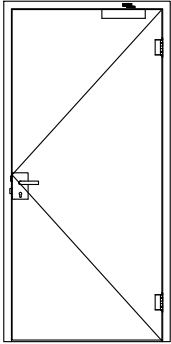


VERTICALE DOORSNEDE type TGD-1B



HORIZONTALE DOORSNEDE type TGD-1B

TGD-1C

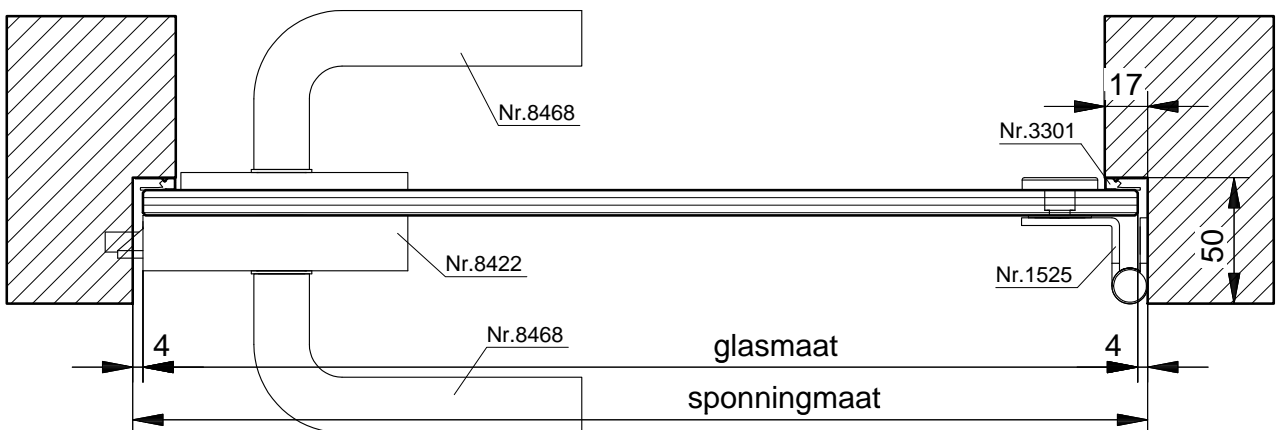


VERTICALE DOORSNEDE type TGD-1C

Total Glas deur aan scharnieren type TGD-1C, bestaande uit 1 zelfsluitende deur.

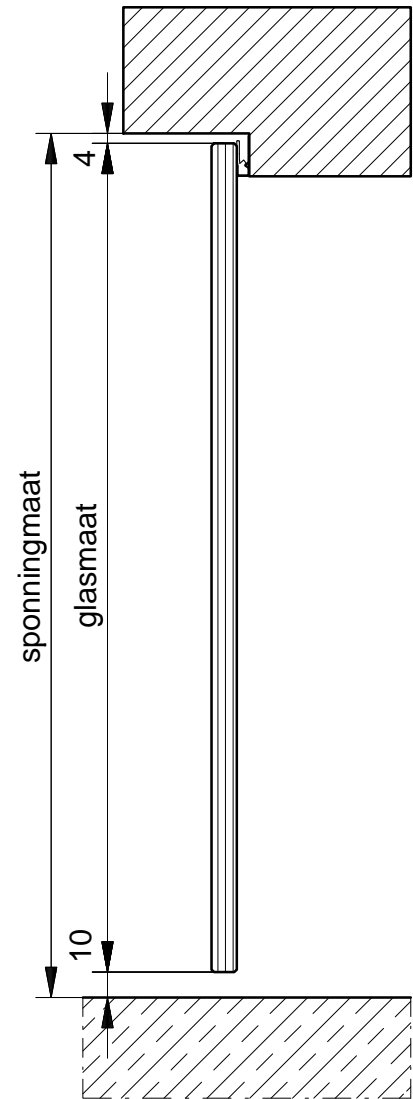
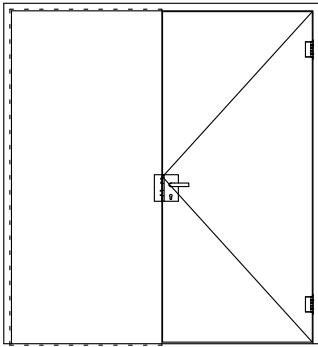
Voorzien van:

- 10 mm blank voorgespannen floatglas
- rvs kogelgelagerde scharnieren nr. 1525
- rvs krukslot nr. 8422
- rvs krukken nr. 8468
- deurdranger TS 4000



HORIZONTALE DOORSNEDE type TGD-1C

TGD-2A

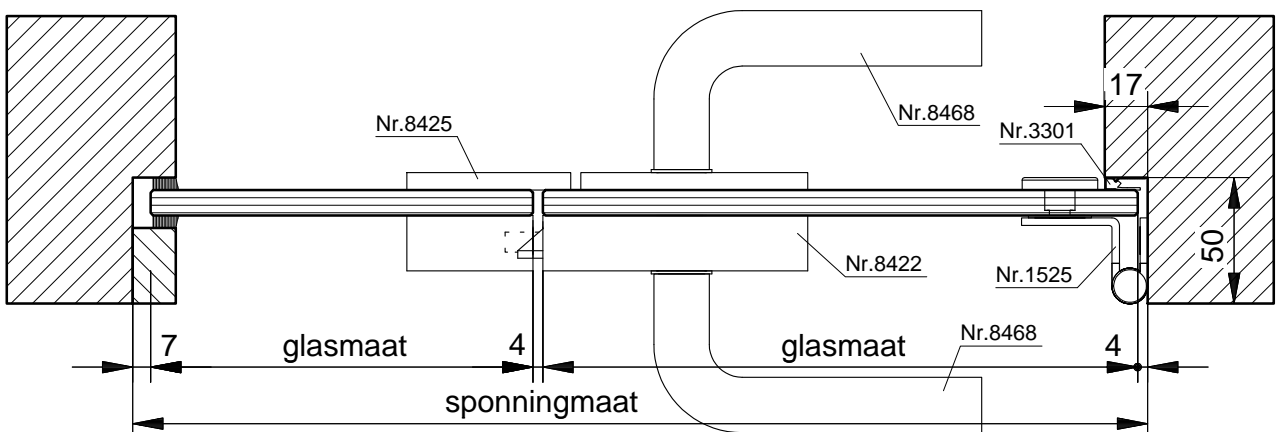


VERTICALE DOORSNEDE type TGD-2A

Total Glas deur aan scharnieren type TGD-2A, bestaande uit 1 deur en 1 zijpaneel.

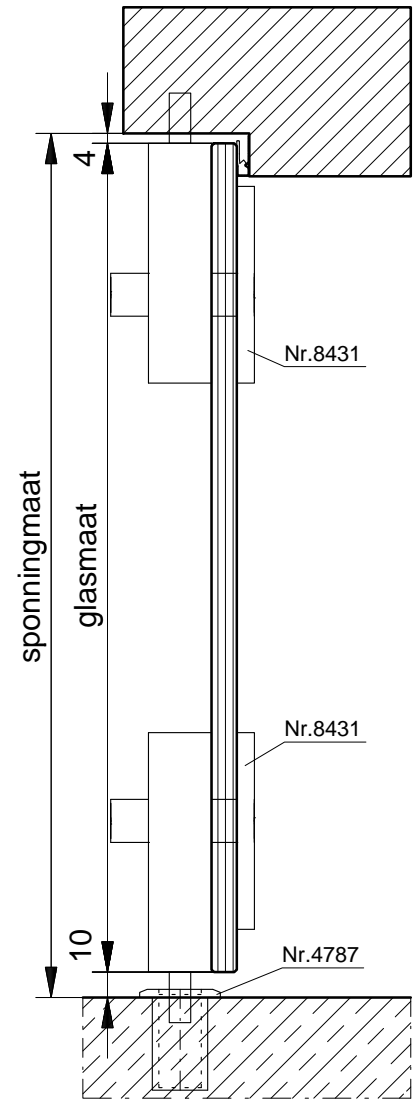
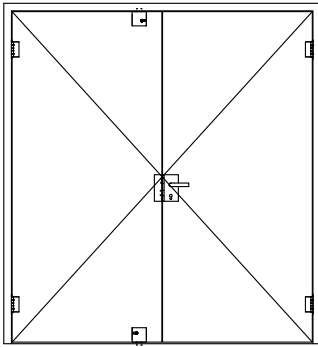
Voorzien van:

- 8 mm blank voorgespannen floatglas
- rvs kogelgelagerde scharnieren nr. 1525
- rvs krukslot nr. 8422
- rvs krukken nr. 8468
- rvs tegenkast nr. 8425
- rvs u-profiel nr. 6215/6214



HORIZONTALE DOORSNEDE type TGD-2A

TGD-14A

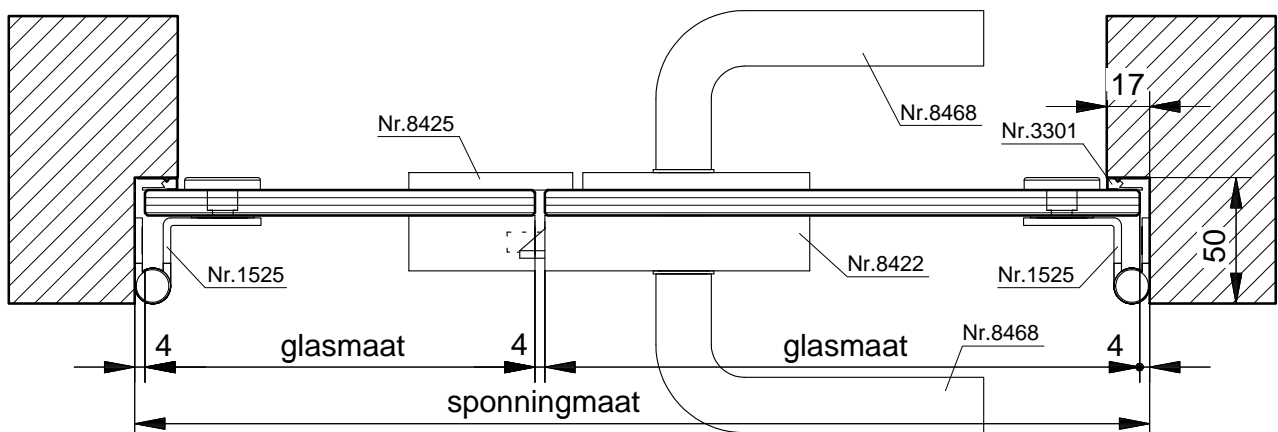


VERTICALE DOORSNEDE type TGD-14A

Total Glas deur aan scharnieren type TGD-14A, bestaande uit 2 deuren.

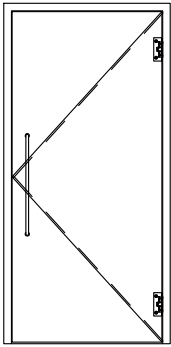
Voorzien van:

- 8 mm blank voorgespannen floatglas
- rvs kogelgelagerde scharnieren nr. 1525
- rvs krukslot nr. 8422
- rvs krukken nr. 8468
- rvs tegenkast nr. 8425
- rvs bijzetsloten nr. 8430/8431
- rvs sluitpot nr. 4787



HORIZONTALE DOORSNEDE type TGD-14A

TGZ-1



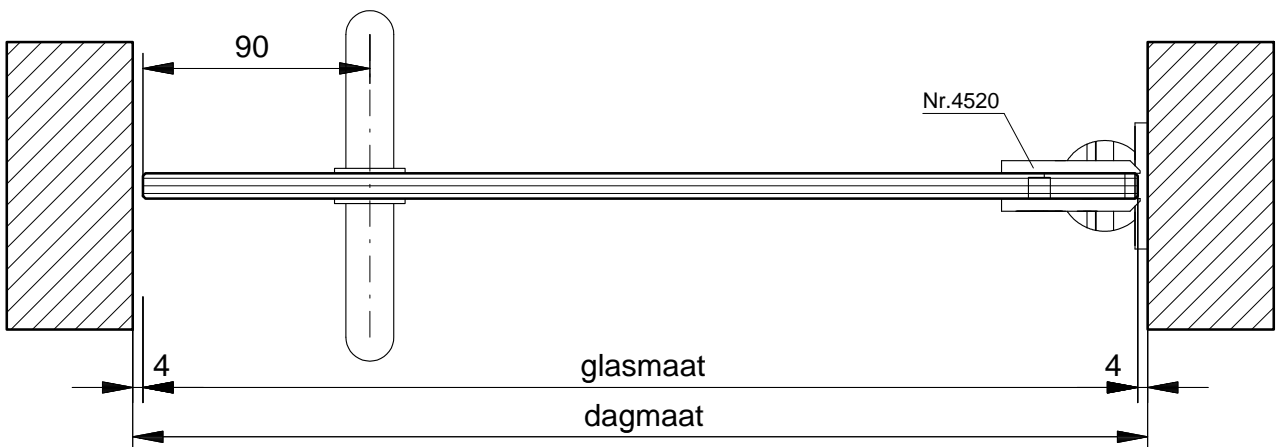
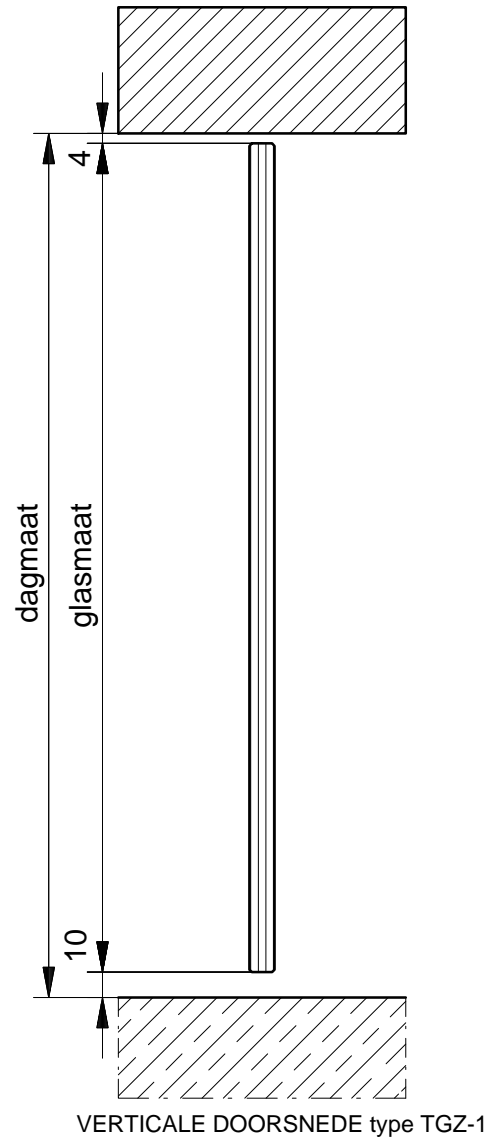
Total Glas deur aan scharnieren type TGZ-1, bestaande uit 1 zelfsluitende deur.

Voorzien van:

- 10 mm blank voorgespannen floatglas
- zelfsluitende aluminium scharnieren nr. 4520
- rvs deurduwer Ø 19 x 650 mm

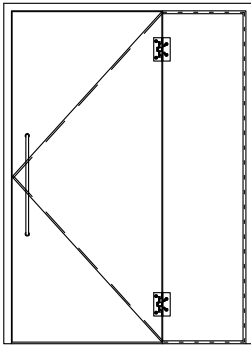
Maximaal deurgewicht: 56 kg

Maximale deurbreedte: 1000 mm



HORIZONTALE DOORSNEDE type TGZ-1

TGZ-2



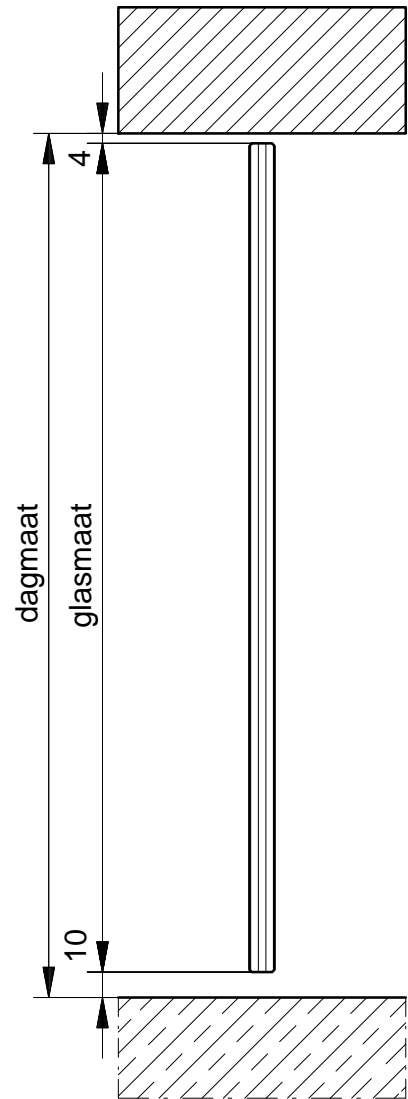
Total Glas deur aan scharnieren type TGZ-2, bestaande uit 1 zelfsluitende deur en 1 zijpaneel.

Voorzien van:

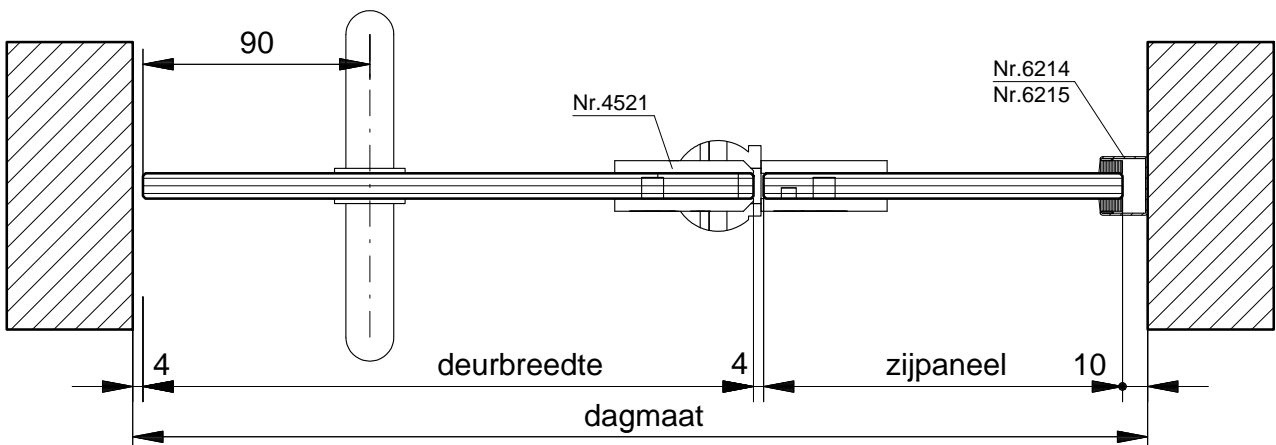
- 10 mm blank voorgespannen floatglas
- zelfsluitende aluminium scharnieren nr. 4521
- rvs deurduwer Ø 19 x 650 mm
- rvs u-profiel nr. 6214/6215

Maximaal deurgewicht: 56 kg

Maximale deurbreedte: 1000 mm



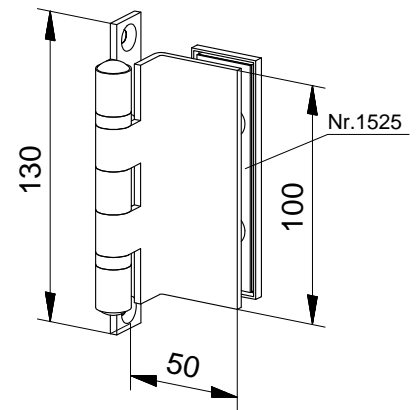
VERTICALE DOORSNEDE type TGZ-2



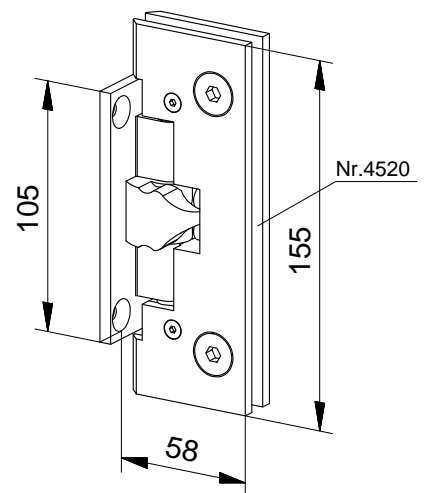
HORIZONTALE DOORSNEDE type TGZ-2

Kogelgelagerd scharnier nr. 1525

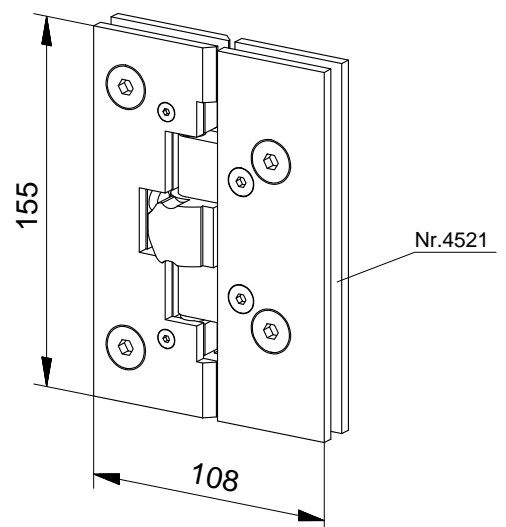
Minimum kozijn diepte: 50 mm
 Minimale glasdikte: 8 mm
 Belasting per scharnier: maximaal 60 kg
 Uitvoering: rvs, mat geborsteld
 messing, glanzend gepolijst.

**Zelfsluitend scharnier nr. 4520**

Ruststand op 0° en 90°
 Minimale glasdikte: 10 mm
 Belasting per scharnier: maximaal 28 kg
 Toepassen bij deurtype: TGZ-1
 Uitvoering: aluminium, naturel geanodiseerd A1
 aluminium, bronskleurig geanodiseerd A3
 Niet geschikt voor zeer intensief gebruik.

**Zelfsluitend scharnier nr. 4521**

Ruststand op 0° en 90°
 Minimale glasdikte: 10 mm
 Belasting per scharnier: maximaal 25 kg
 Toepassen bij deurtype: TGZ-2
 Uitvoering: aluminium, naturel geanodiseerd A1
 aluminium, bronskleurig geanodiseerd A3
 Niet geschikt voor zeer intensief gebruik.



KRUKSLOT SERIE 8420

Uitvoering standaard: rvs mat geborsteld
 Opties: messing gepolijst
 aluminium in RAL kleur of geanodiseerd

Krukslot nr. 8421

Krukslot met dagschoot
 Te leveren: DIN links en DIN rechts

Krukslot nr. 8422

Krukslot met dag en nachtschoot
 afsluitbaar inclusief profielcilinder
 Te leveren: DIN links en DIN rechts

Krukslot nr. 8423

Krukslot afsluitbaar inclusief profielcilinder
 en paniekmachine
 Te leveren: DIN links en DIN rechts

Tegenkast nr. 8425

Ter behoeve van slot nr. 8421, 8422 en 8423

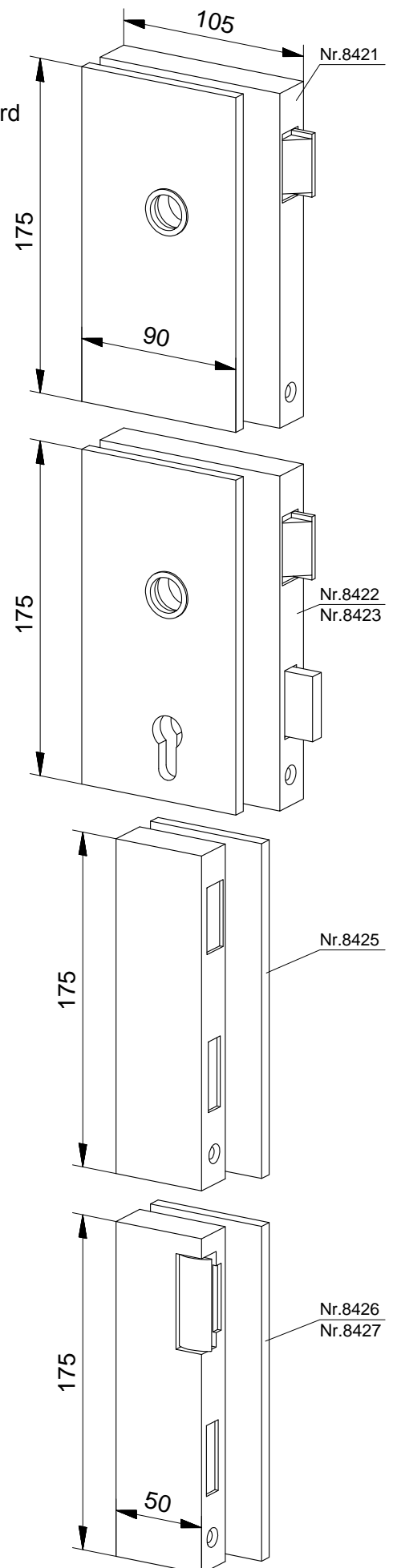
Tegenkast met ingebouwde elektrische deuropener nr. 8426

Aansluiting met arbeidsstroom
 (spanningsloos – vergrendeld)

Tegenkast met ingebouwde elektrische deuropener nr. 8427

Aansluiting met ruststroom
 (spanningsloos – vrij)

Te leveren: DIN links en DIN rechts

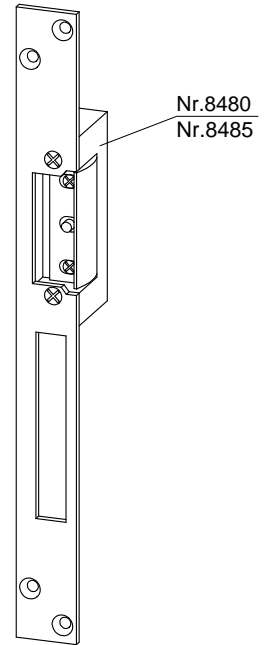


ELEKTRISCHE DEUOPENERS**Elektrische deuropener nr. 8480**

Aansluiting met arbeidsstroom
(spanningsloos - vergrendeld)

Elektrische deuropener nr. 8485

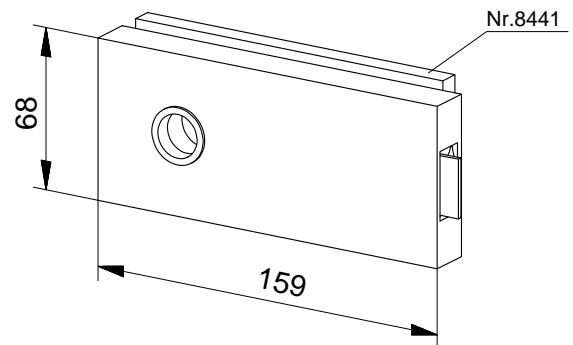
Aansluiting met ruststroom
(spanningsloos - vrij)

**KRUKSLOT SERIE 8840**

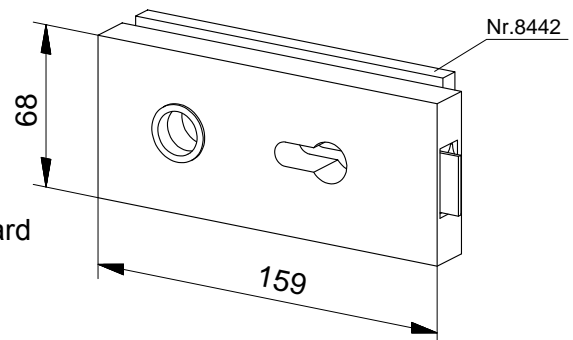
Uitvoering standaard: rvs, mat geborsteld
Opties: messing, gepolijst
aluminium, gecoat in standaard
RAL kleur

Krukslot nr. 8441

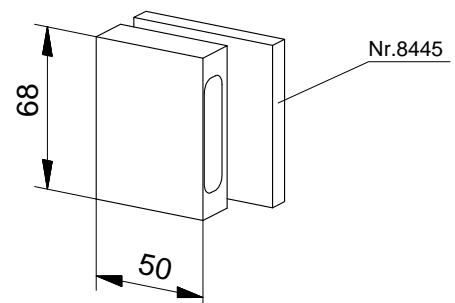
Krukslot met dagschoot.
Te leveren: links en rechts

**Krukslot nr. 8442**

Krukslot met dag- en nachtschoot
afsluitbaar inclusief profielcilinder.
Te leveren: links en rechts
Uitvoering: rvs, mat geborsteld
Standaard: messing, gepolijst
Opties: aluminium, gecoat in standaard
RAL kleur

**Tegenkast nr. 8445**

Ter behoeve van slot nr. 8441 en 8442

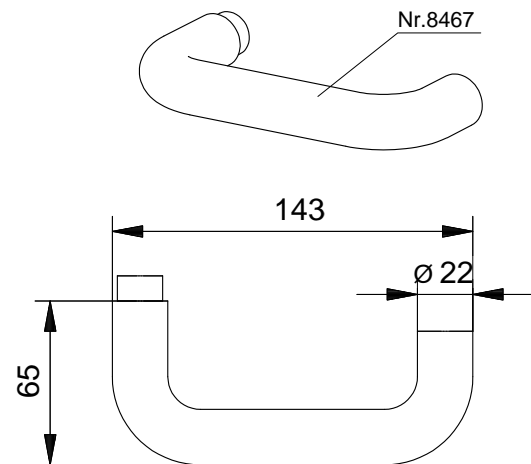


ONDERDELEN

Deurkruk nr. 8467

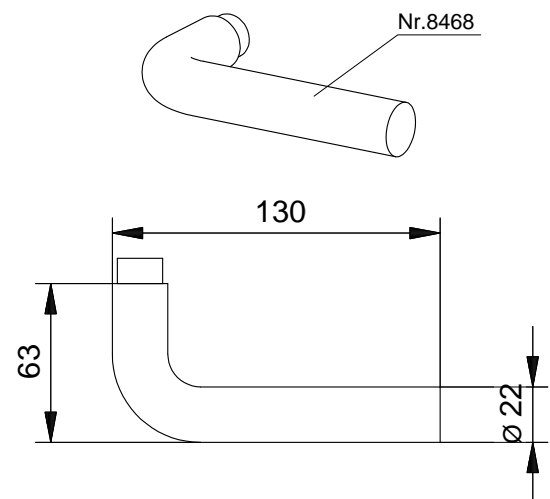
Ter behoeve van sloten, serie 8420 en 8440

Standaard uitvoering: rvs mat geborsteld
 Opties: messing gepolijst/geborsteld
 naturel geanodiseerd

**Deurkruk nr. 8468**

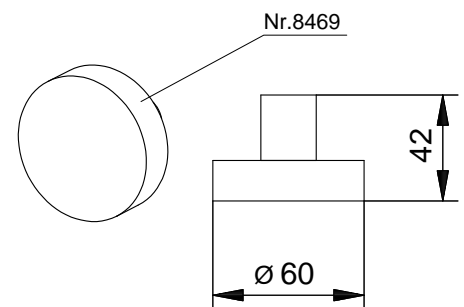
Ter behoeve van sloten, serie 8420 en 8440

Standaard uitvoering: rvs mat geborsteld
 Opties: messing gepolijst/geborsteld
 naturel geanodiseerd

**Deurknop nr. 8469**

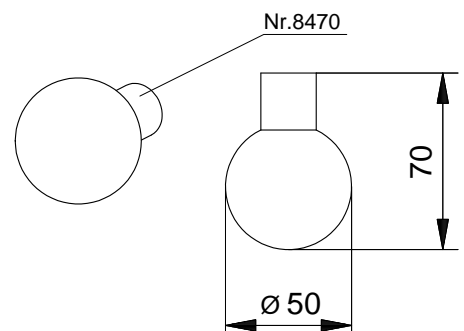
Ter behoeve van sloten, serie 8420 en 8440

Standaard uitvoering: rvs mat geborsteld
 Opties: messing gepolijst/geborsteld
 rvs mat geborsteld

**Deurknop nr. 8470**

Ter behoeve van sloten, serie 8420 en 8440

Standaard uitvoering: rvs mat geborsteld
 Opties: messing gepolijst/geborsteld



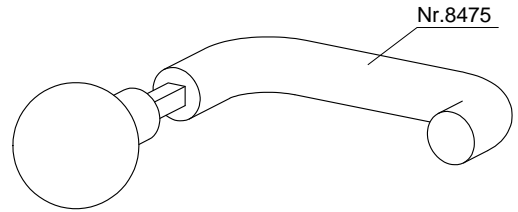
Knop- /Krukgnarnituur nr. 8475

Toe te passen bij krukslot nr. 8422.

Onbedienbare knop buiten en bedienbare kruk binnen.

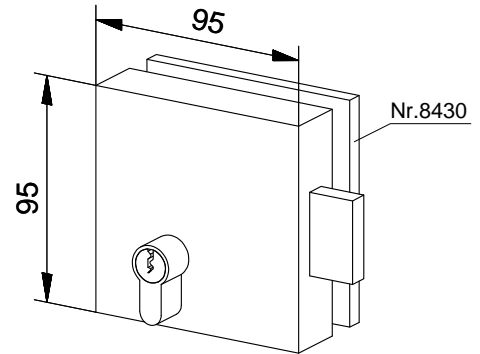
Standaard uitvoering: rvs mat geborsteld

Opties: messing gepolijst
aluminium naturel geanodiseerd

**Bijzetslot nr. 8430**

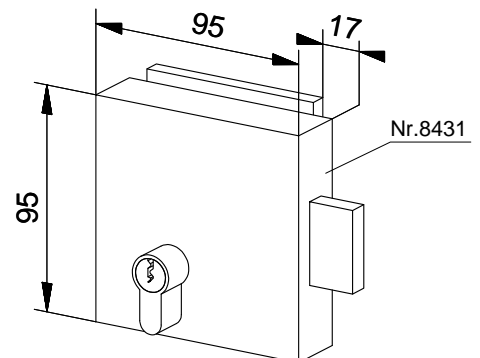
Afsluitbaar met profielcilinder zonder terugligging.

Uitvoering: rvs mat geborsteld
messing gepolijst
aluminium in RAL kleur
of geanodiseerd

**Bijzetslot nr. 8431**

Afsluitbaar met profielcilinder terugligging voor kozijn.

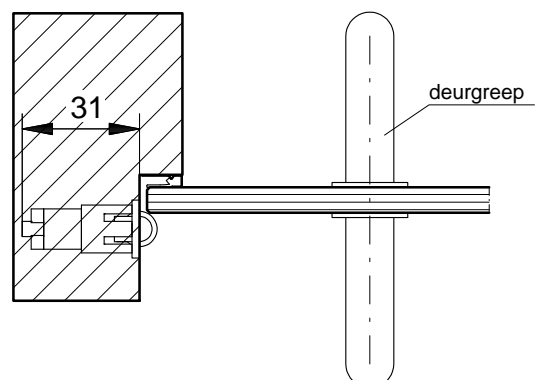
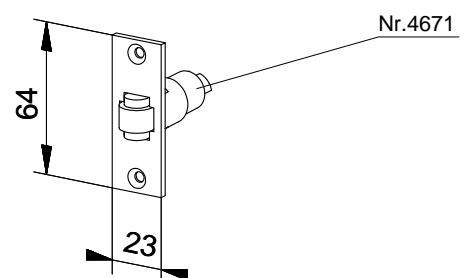
Uitvoering: rvs mat geborsteld
messing gepolijst
aluminium in RAL kleur
of geanodiseerd

**Rolschoot nr. 4671**

In combinatie met een greep kunnen rolschoten nr. 4672 in de plaats komen van een glasdeurslot.

Alleen voor een binnendeur. Rolschoot in te bouwen in het kozijn.

Materiaal: nylon

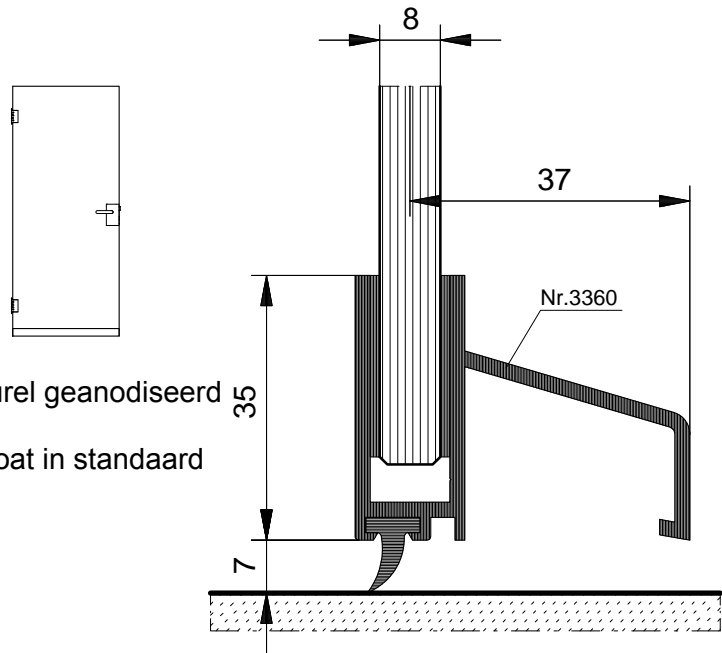


ONDERDELEN

Lekdorpel nr. 3360

Uitvoering:

aluminium naturel geanodiseerd
A1
aluminium gecoat in standaard
RAL kleur

**Deurplint met valdorpel nr. 8415**

Uitvoering:

aluminium: naturel geanodiseerd A1
aluminium: gecoat in standaard RAL kleur

