

M-VIEW® BALKON- EN VERANDABEGLAZING



Geniet optimaal van het buitenleven met M-View® balkonbeglazing. Deze beglazing beschermt Balkons en veranda's tegen wind en neerslag, zodat er ook met slecht weer genoten kan worden van de buitenruimte.



3

M-VIEW® BALKON- EN VERANDABEGLAZING

Extra leefruimte
Volledig te openen
Maximaal transparant
Extra isolatie



4



5

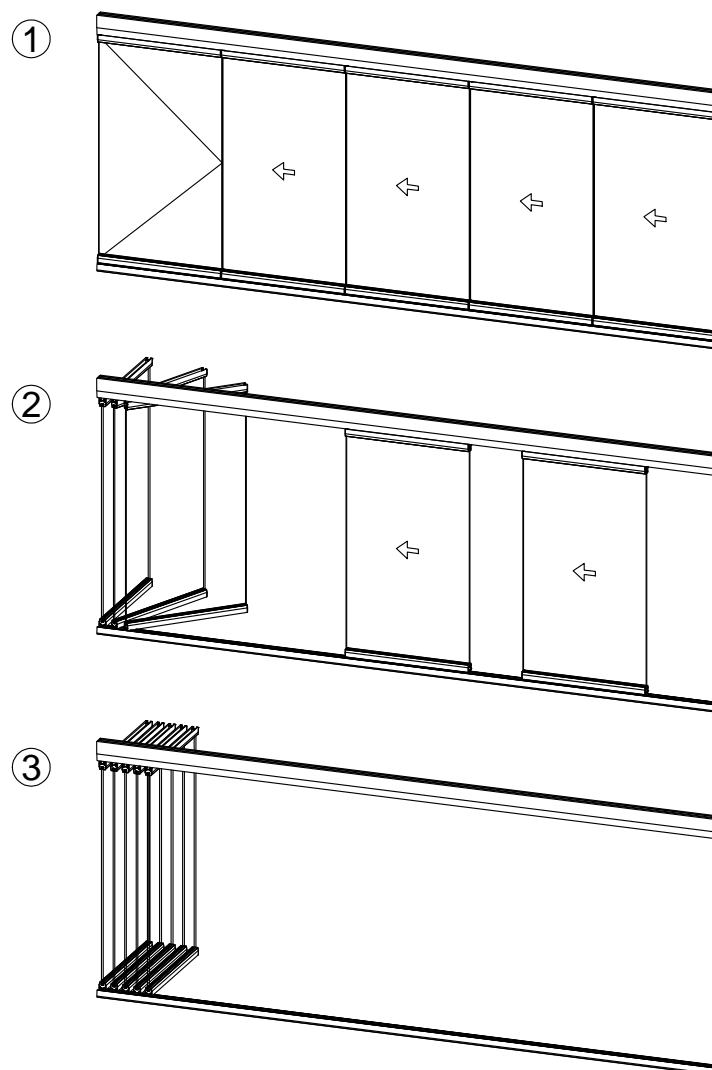


6

- 1 M-View® balkonbeglazing onderscheidt zich door de lichte en eenvoudige bediening. In een simpele handeling kan de beglazing volledig open, half open of dicht. [\[Bermuda Zaandam\]](#)
- 2 Door het plaatsen van M-View® beglazing wordt de woning extra geïsoleerd, waardoor het energieverbruik vermindert. Daarnaast worden omgevingsgeluiden zoals verkeerslawaaï gedempt. [\[Krijtstede Nieuwegein, Centrum Architecten\]](#)
- 3 Doordat er geen verticale stijlen zijn, is de beglazing volledig transparant. Het uitzicht vanuit de woning is onbelemmerd en de lichtinval optimaal. [\[Secretatis Naaldwijk\]](#)
- 4 M-View® beglazing wordt volledig op maat gemaakt en is in vele vormen verkrijgbaar. Recht of gebogen, maar ook hoeken zijn mogelijk. De glaspanelen worden geplaatst op een borstwering of zijn verdiepingshoog voor veranda's en balkons met een spijlenhekwerk. [\[Zijpe Zwolle\]](#)
- 5 Heeft u een bijzonder gevelontwerp wat om een maatwerkoplossing vraagt? Dankzij onze eigen productontwikkeling kan Metaglas voor ieder balkon of veranda de gewenste beglazing maken. [\[Villa, Jan des Bouvrie\]](#)
- 6 [\[Parkplan Ypenburg Den Haag, De Zwarte Hond BV\]](#)

DE 20 VOORDELEN VAN M-VIEW

- Iedere dag plezier van balkon, loggia of veranda
- Vergroting van de leefruimte
- Waardestijging van de woning
- Volledig te openen
- Eenvoudig te bedienen
- Verschillende openingsstanden; volledig of gedeeltelijk open, gesloten, ventilatiestand
- Onbeperkt uitzicht omdat er geen verticale stijlen zijn
- Bescherming tegen wind, regen, sneeuw en vuil
- Meubelen, kussens en andere spullen kunnen het hele jaar op het balkon blijven staan
- Verminderen van omgevingsgeluiden, zoals verkeer, met ongeveer 10 dB
- Meer veiligheid op het balkon (i.v.m. kinderen)
- Hogere temperatuur op het balkon
- Beter isolatie woning
- Verlaging van het energieverbruik
- Onderhoudsarm
- Eenvoudig vanaf het balkon schoon te maken
- Duurzaam
- M-View kan tijdens de bouw én later op een willekeurig moment geplaatst worden
- Past op bijna iedere balkonvorm
- Begeleiding bij aanvraag lichte bouwvergunning



Vergroot de leefruimte

De leefruimte vergroten en iedere dag van het balkon genieten? Het kan met M-View beglazing. Hiermee betrek je het balkon of veranda bij de woning en creëer je een aangename wintertuin. Zo zijn balkons en veranda's het hele jaar bruikbaar, bij goed en slecht weer. M-View beglazing vergroot de woonruimte en het woongenot.

Eenvoudig te bedienen

Met M-View creëert u een aangename extra leefruimte, zonder het balkon definitief af te sluiten, want bij mooi weer kan de beglazing eenvoudig volledig worden geopend. Alle openingsstanden van M-View zijn met een simpele handeling te bereiken; volledig open, half open of op de ventilatiestand. Door de draaifunctie zijn de panelen tevens eenvoudig vanaf het balkon te reinigen.

Transparant

De slanke profilering zorgt voor een grote lichtinval en openheid. M-View heeft geen verticale profielen, zodat het ontwerp van het gebouw ongewijzigd blijft en het uitzicht vanuit het balkon onbeperkt is.

Geluidsisolatie



Door het balkon of de loggia te voorzien van M-View balkonbeglazing ontstaat er een extra barrière tegen geluid van buiten, zoals verkeerslawaai. Officiële testen uitgevoerd door onafhankelijk adviesbureau Peutz hebben uitgewezen dat plaatsing van M-View beglazing voor geluidsdemping tot wel 22 dB zorgt.

Geluidwerendheid bij standaard uitvoering zonder transparant afdichtingsprofiel op de tussennaden.

| Glasdikte | Rw (C:Ctr) | Wegverkeer | Treinverkeer |
|-----------|---------------|------------|--------------|
| 6 mm | 18 (-1;-2) dB | 16 dB (A) | 17 dB (A) |
| 8 mm | 18 (0;-1) dB | 17 dB (A) | 18 dB (A) |
| 10 mm | 19 (0;-1) dB | 17 dB (A) | 19 dB (A) |
| 12 mm | 19 (0;-1) dB | 18 dB (A) | 19 dB (A) |

Geluidwerendheid bij uitvoering met transparant afdichtingsprofiel op de tussennaden.

| Glasdikte | Rw (C:Ctr) | Wegverkeer | Treinverkeer |
|-----------|---------------|------------|--------------|
| 6 mm | 20 (0;-1) dB | 18 dB (A) | 20 dB (A) |
| 8 mm | 21 (0;-1) dB | 20 dB (A) | 21 dB (A) |
| 10 mm | 21 (-1;-2) dB | 20 dB (A) | 21 dB (A) |
| 12 mm | 22 (-1;-2) dB | 20 dB (A) | 21 dB (A) |

Zie pagina 3.2.22 voor aansluitdetails met afdichtingsprofiel

Energiebesparing

Door toepassing van het M-View systeem wordt het balkon beschermd tegen wind, kou en neerslag. Hierdoor is er minder tocht in de woning en minder kou direct op de gevel en de ramen waardoor een energiebesparing tot wel 25% mogelijk is.

Duurzaamheid

Het M-View systeem is een klimaatbewuste keuze. De materialen glas en aluminium verouderen niet en gaan een leven lang mee. Indien nodig kunnen deze materialen volledig worden gerecycled. Daarnaast hoeft aluminium nauwelijks onderhouden en niet geschilderd te worden. Alleen reinigen is voldoende. Van het M-View systeem heeft u tientallen jaren plezier!

Kwaliteit

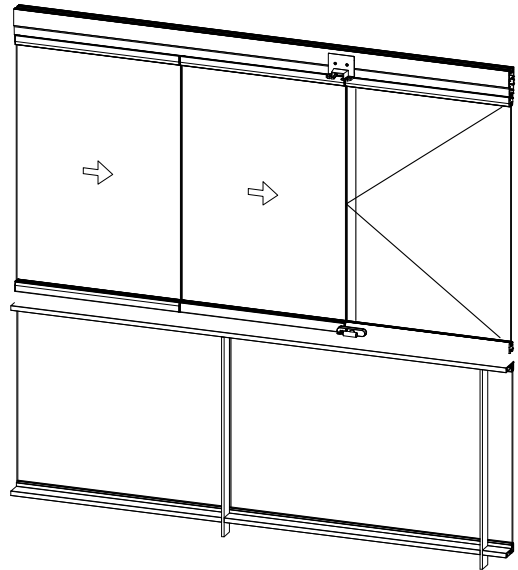
M-View balkonbeglazing wordt geproduceerd en gemonteerd volgens de allerhoogste kwaliteitseisen. Ieder systeem dat wij leveren voldoet aan de richtlijnen zoals omschreven in het kwaliteitshandboek van de branchevereniging VMRG en dragen het VMRG keurmerk.



MODELLEN / BEDIENING

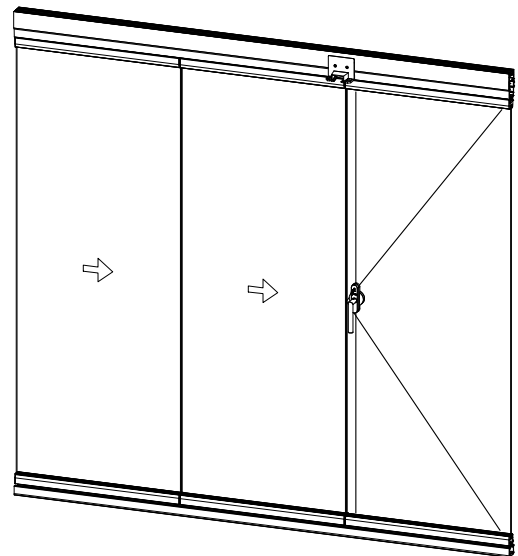
Model A

Dit model M-View balkonbeglazing is geschikt voor toepassing op een borstwering. Om de balkonbeglazing te openen is het draaipaneel voorzien van een T-vormige RVS greep die is geplaatst op het onderprofiel van de balkonbeglazing.



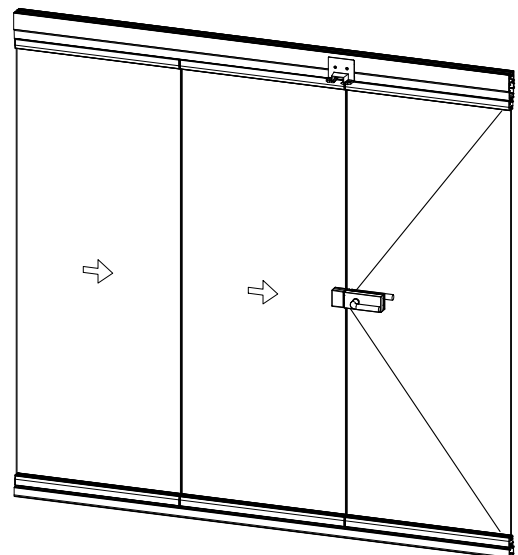
Model B

M-View model B is geschikt voor verdiepingshoge toepassing op balkons en loggia's. Om de beglazing te openen is het draaipaneel aan de binnenzijde voorzien van een L-vormige RVS greep in het midden van het glaspaneel (max. 1050 hoogte).



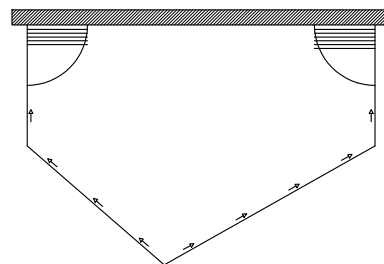
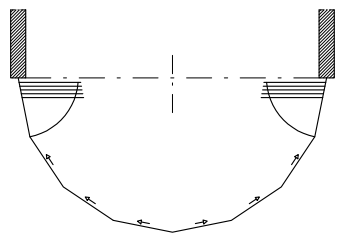
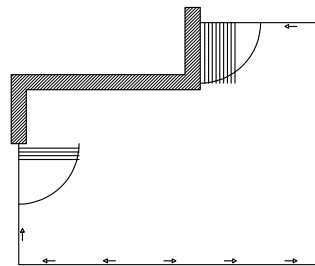
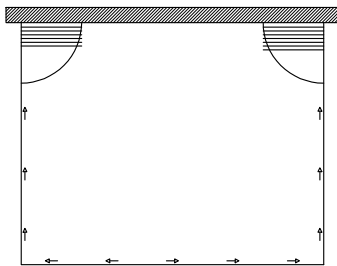
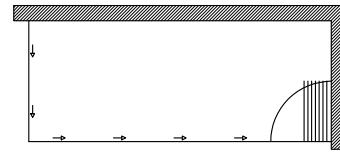
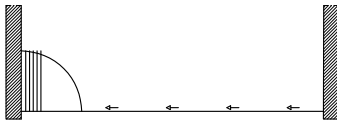
Model C

Dit model M-View balkonbeglazing is geschikt voor verdiepingshoge toepassing waarbij de beglazing van twee zijden benaderbaar is. Bijvoorbeeld bij veranda's. Het draaipaneel is in het midden (max. 1050 hoogte) voorzien van een krukslot met een L-vormige RVS greep aan beide zijden.



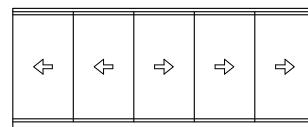
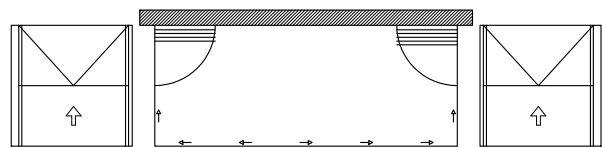
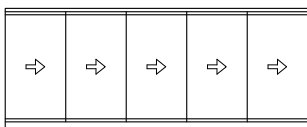
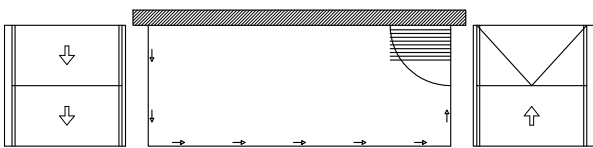
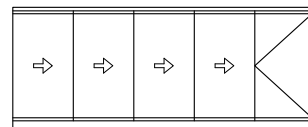
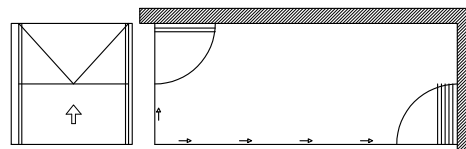
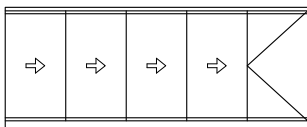
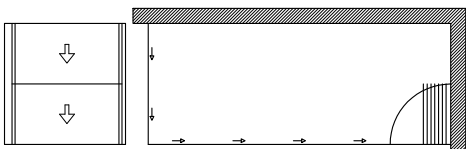
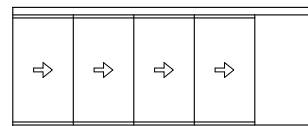
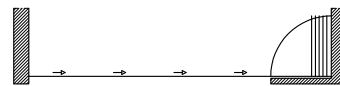
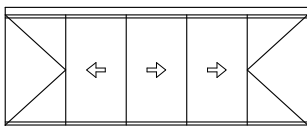
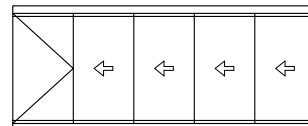
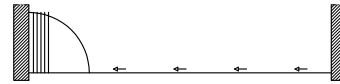
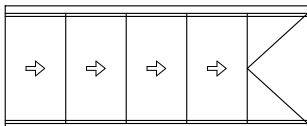
VORMEN

M-View balkonbeglazing kan op vrijwel iedere balkonvorm geplaatst worden. Naast de rechte opstelling kan het systeem ook op balkons worden geplaatst met één of meerdere hoeken of ronde vormen. Op deze pagina een kleine greep uit de vele opstellingsmogelijkheden.



OPENINGSMOGELIJKHEDEN

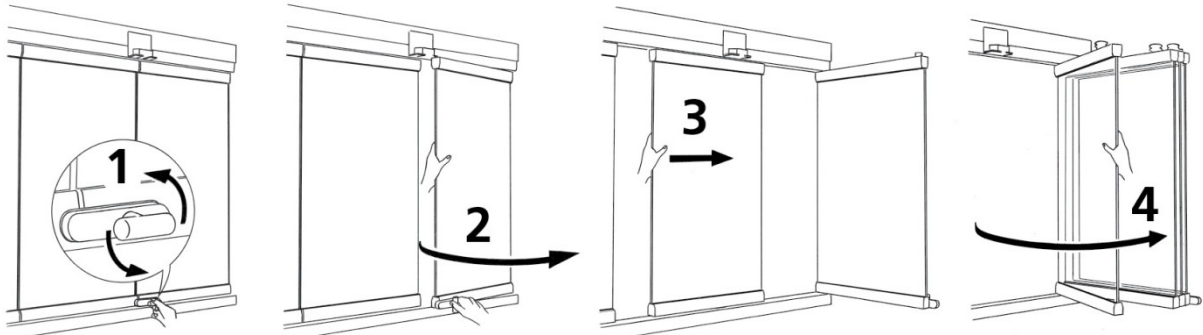
De panelen van een M-View systeem kunnen naar links of rechts openen, of indien gewenst naar beide zijden, afhankelijk van de opstelling. Op deze pagina ziet u een aantal mogelijkheden voor de openingsrichting. Uiteraard zijn er naast deze voorbeelden nog vele andere mogelijkheden.



KENMERKEN

Bediening

Het eerste glaspaneel van het M-View systeem draait naar binnen. Dit paneel wordt als eerste geopend door middel van de RVS greep (1 en 2). Het tweede paneel kan nu tegen het eerste paneel geschoven worden (3) en worden gedraaid (4). Op deze manier kan de balkonbeglazing volledig worden geopend. Zodra de panelen open zijn gedraaid, zijn ze gefixeerd en kunnen ze niet meer verschuiven.



Veiligheid

De panelen van M-View zijn in gesloten stand zowel onder als boven vergrendeld, zodat de balkonbeglazing niet van buiten te openen is. Voor extra veiligheid is het krukmechanisme, waarmee de balkonbeglazing wordt geopend, voorzien van een anti-inbraakslot. Bij balkonbeglazing op een balustrade bevindt dit krukmechanisme zich op het aluminium profiel aan de onderzijde van het eerste paneel. Bij verdiepingshoge balkonbeglazing wordt de bediening in het midden (op max. 1050 mm hoogte) van het glaspaneel geplaatst.

Ventilatie

M-View balkonbeglazing heeft uiterst smalle naden tussen de panelen. Daarnaast heeft het eerste paneel een speciale ventilatiestand. Hierdoor is het mogelijk het balkon en de achterliggende ruimtes continu te ventileren zonder het balkon te voorzien van ventilatieroosters. De naden tussen de gesloten panelen zijn dusdanig klein dat deze neerslag voldoende weren.

Reiniging en onderhoud

Het M-View systeem heeft slechts een minimum aan onderhoud nodig. Het regelmatig reinigen van het glas en de profielen met water en een mild schoonmaakmiddel is al voldoende. Alle panelen van het systeem kunnen eenvoudig vanaf het balkon worden schoongemaakt.

TECHNISCHE GEGEVENS

Afmetingen

Maximale hoogte: 2800 mm
Maximale breedte: afhankelijk van openingswijze

Maximale toepassingshoogte: in gebouwen tot 100 meter hoogte
Voor toepassing in gebouwen boven 100 meter hoogte vragen wij u contact op te nemen met onze adviseurs.

Levensduur

Door de aluminium profielen te voorzien van poedercoating is het materiaal langdurig beschermd tegen invloeden van buitenaf zoals zon, wind en regen.

Kleuren

Het aanbod van kleuren is nagenoeg onbeperkt. De aluminium profielen van M-View worden standaard geleverd in de kleur RAL 9006 en RAL 9016. Daarnaast kunnen de profielen op aanvraag worden uitgevoerd in alle standaard RAL kleuren of worden geanodiseerd. Bij grotere projecten zijn ook speciale kleuren en coatings mogelijk.

Glas

Standaard is het M-View systeem voorzien van blank gehard floatglas. Optioneel kan het systeem ook worden uitgevoerd met speciale glassoorten zoals zonwerend of gekleurd glas. Ieder glaspaneel ondergaat na harding de zogenaamde heat-soak test zodat alleen glas van de allerbeste kwaliteit voor uw M-View balkonbeglazing wordt gebruikt.



Glasdikte

Het M-View systeem kan worden voorzien van 6, 8, 10 of 12 mm blank gehard floatglas.

De glasdikte die wordt toegepast is afhankelijk van de afmetingen van de balkonbeglazing, de totale gebouwhoogte en het windgebied waarin het gebouw staat.

Verdeling windgebieden in Nederland



| Indicatie maximale hoogte M-View balkonbeglazing bij glasdikte 6 mm | | | | | | | | | | | | |
|---|-----------------|---------|-------------------|---------|-----------------|---------|-------------------|---------|-----------------|---------|-------------------|---------|
| Gebouw hoogte | Windgebied I | | | | Windgebied II | | | | Windgebied III | | | |
| | Hoek van gebouw | | Midden van gebouw | | Hoek van gebouw | | Midden van gebouw | | Hoek van gebouw | | Midden van gebouw | |
| | onbeb. | bebouwd | onbeb. | bebouwd | onbeb. | bebouwd | onbeb. | bebouwd | onbeb. | bebouwd | onbeb. | bebouwd |
| 5 mtr | 1709 | 1943 | 1978 | 2100 | 1888 | 2100 | 2100 | 2100 | 2100 | 2100 | 2100 | 2100 |
| 10 mtr | 1532 | 1862 | 1772 | 2100 | 1672 | 2019 | 1935 | 2100 | 1826 | 2100 | 2100 | 2100 |
| 15 mtr | 1451 | 1621 | 1678 | 1876 | 1567 | 1759 | 1813 | 2037 | 1709 | 1901 | 1978 | 2100 |
| 20 mtr | 1398 | 1499 | 1616 | 1734 | 1506 | 1629 | 1741 | 1885 | 1629 | 1759 | 1885 | 2037 |
| 25 mtr | 1360 | 1429 | 1571 | 1652 | 1457 | 1553 | 1685 | 1796 | 1574 | 1672 | 1822 | 1935 |
| 30 mtr | 1333 | 1374 | 1540 | 1587 | 1424 | 1493 | 1646 | 1727 | 1532 | 1613 | 1772 | 1866 |
| 35 mtr | 1310 | 1333 | 1513 | 1540 | 1393 | 1446 | 1610 | 1672 | 1499 | 1560 | 1734 | 1805 |
| 40 mtr | 1288 | 1304 | 1487 | 1506 | 1396 | 1413 | 1582 | 1634 | 1475 | 1525 | 1705 | 1764 |
| 45 mtr | 1273 | 1277 | 1470 | 1474 | 1350 | 1383 | 1560 | 1598 | 1451 | 1493 | 1678 | 1727 |
| 50 mtr | 1258 | 1258 | 1453 | 1453 | 1333 | 1360 | 1540 | 1571 | 1429 | 1469 | 1652 | 1698 |
| 55 mtr | 1244 | 1244 | 1436 | 1436 | 1320 | 1337 | 1525 | 1545 | 1413 | 1446 | 1634 | 1672 |
| 60 mtr | 1234 | 1234 | 1424 | 1424 | 1304 | 1320 | 1506 | 1525 | 1398 | 1424 | 1616 | 1646 |
| 65 mtr | 1221 | 1221 | 1409 | 1409 | 1292 | 1304 | 1492 | 1506 | 1383 | 1408 | 1598 | 1628 |
| 70 mtr | 1211 | 1211 | 1398 | 1398 | 1280 | 1288 | 1478 | 1487 | 1374 | 1388 | 1587 | 1604 |
| 75 mtr | 1205 | 1205 | 1390 | 1390 | 1273 | 1277 | 1470 | 1474 | 1360 | 1378 | 1571 | 1593 |
| 80 mtr | 1196 | 1196 | 1380 | 1380 | 1262 | 1266 | 1457 | 1461 | 1350 | 1364 | 1560 | 1576 |
| 85 mtr | 1190 | 1190 | 1373 | 1373 | 1255 | 1255 | 1448 | 1448 | 1342 | 1350 | 1550 | 1560 |
| 90 mtr | 1181 | 1181 | 1362 | 1362 | 1248 | 1248 | 1440 | 1440 | 1333 | 1342 | 1540 | 1550 |
| 95 mtr | 1175 | 1175 | 1356 | 1356 | 1237 | 1237 | 1428 | 1428 | 1324 | 1329 | 1530 | 1535 |
| 100 mtr | 1170 | 1170 | 1349 | 1349 | 1231 | 1231 | 1420 | 1420 | 1316 | 1320 | 1520 | 1525 |

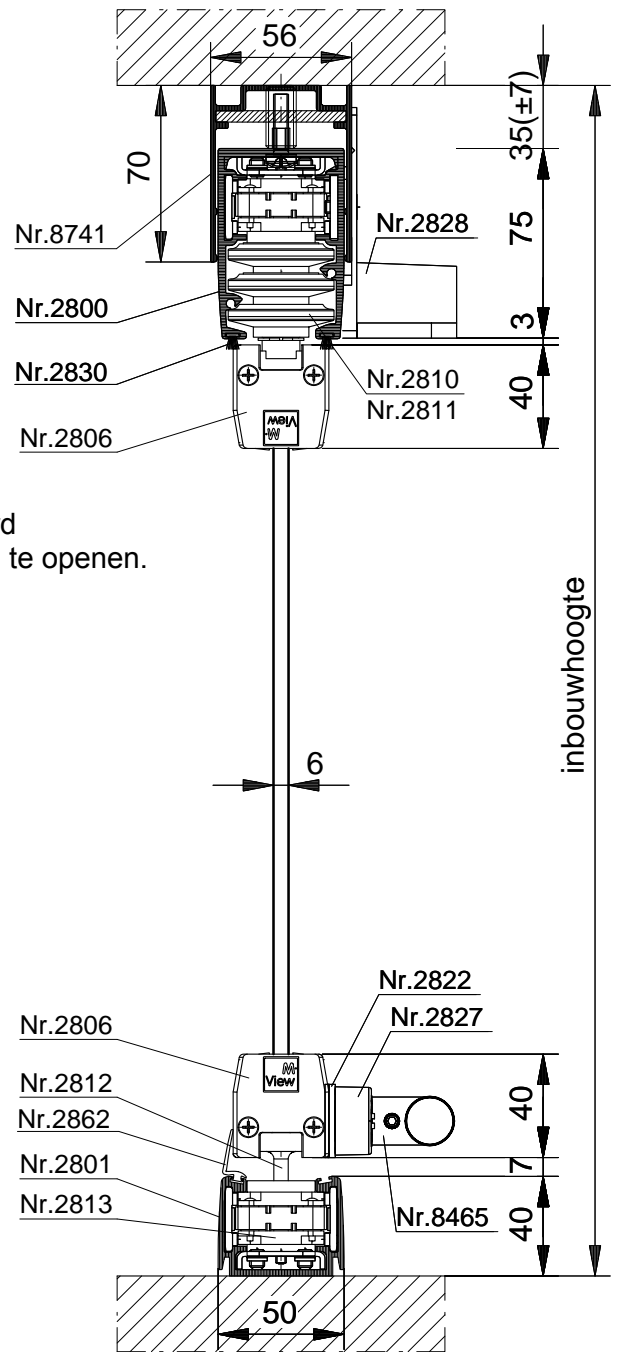
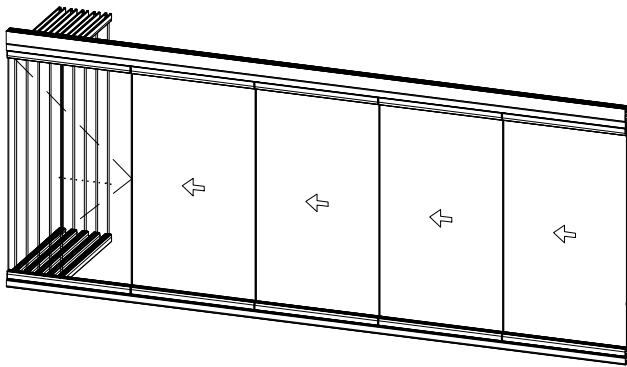
| Indicatie maximale hoogte M-View beglazing bij glasdikte 8 mm | | | | | | | | | | | | |
|---|-----------------|---------|-------------------|---------|-----------------|---------|-------------------|---------|-----------------|---------|-------------------|---------|
| Gebouw hoogte | Windgebied I | | | | Windgebied II | | | | Windgebied III | | | |
| | Hoek van gebouw | | Midden van gebouw | | Hoek van gebouw | | Midden van gebouw | | Hoek van gebouw | | Midden van gebouw | |
| | onbeb. | bebouwd | onbeb. | bebouwd | onbeb. | bebouwd | onbeb. | bebouwd | onbeb. | bebouwd | onbeb. | bebouwd |
| 5 mtr | 2273 | 2600 | 2600 | 2600 | 2600 | 2600 | 2600 | 2600 | 2600 | 2600 | 2600 | 2600 |
| 10 mtr | 2034 | 2480 | 2359 | 2600 | 2223 | 2600 | 2579 | 2600 | 2341 | 2600 | 2600 | 2600 |
| 15 mtr | 1926 | 2154 | 2232 | 2499 | 2082 | 2341 | 2414 | 2600 | 2273 | 2600 | 2600 | 2600 |
| 20 mtr | 1853 | 1990 | 2148 | 2307 | 1999 | 2165 | 2317 | 2512 | 2165 | 2341 | 2512 | 2600 |
| 25 mtr | 1802 | 1896 | 2087 | 2197 | 1933 | 2062 | 2241 | 2392 | 2092 | 2223 | 2426 | 2579 |
| 30 mtr | 1765 | 1820 | 2045 | 2109 | 1888 | 1982 | 2189 | 2298 | 2034 | 2143 | 2359 | 2486 |
| 35 mtr | 1735 | 1765 | 2009 | 2045 | 1847 | 1918 | 2140 | 2223 | 1990 | 2072 | 2307 | 2403 |
| 40 mtr | 1705 | 1726 | 1974 | 1999 | 1814 | 1874 | 2102 | 2172 | 1957 | 2025 | 2269 | 2348 |
| 45 mtr | 1684 | 1689 | 1950 | 1956 | 1789 | 1833 | 2073 | 2124 | 1926 | 1982 | 2232 | 2298 |
| 50 mtr | 1665 | 1665 | 1927 | 1927 | 1765 | 1802 | 2045 | 2087 | 1896 | 1949 | 2197 | 2259 |
| 55 mtr | 1646 | 1646 | 1905 | 1905 | 1748 | 1771 | 2025 | 2052 | 1874 | 1918 | 2172 | 2223 |
| 60 mtr | 1632 | 1632 | 1889 | 1889 | 1726 | 1748 | 1999 | 2025 | 1853 | 1888 | 2148 | 2189 |
| 65 mtr | 1614 | 1614 | 1868 | 1868 | 1710 | 1726 | 1980 | 1999 | 1833 | 1867 | 2124 | 2164 |
| 70 mtr | 1601 | 1601 | 1853 | 1853 | 1695 | 1705 | 1962 | 1974 | 1820 | 1840 | 2109 | 2132 |
| 75 mtr | 1593 | 1593 | 1843 | 1843 | 1684 | 1689 | 1950 | 1956 | 1802 | 1827 | 2087 | 2117 |
| 80 mtr | 1580 | 1580 | 1829 | 1829 | 1670 | 1674 | 1933 | 1939 | 1789 | 1808 | 2073 | 2094 |
| 85 mtr | 1572 | 1572 | 1819 | 1819 | 1660 | 1660 | 1922 | 1922 | 1777 | 1789 | 2059 | 2073 |
| 90 mtr | 1560 | 1560 | 1805 | 1805 | 1650 | 1650 | 1911 | 1911 | 1765 | 1777 | 2045 | 2059 |
| 95 mtr | 1553 | 1553 | 1796 | 1796 | 1637 | 1637 | 1894 | 1894 | 1754 | 1760 | 2031 | 2038 |
| 100 mtr | 1545 | 1545 | 1787 | 1787 | 1627 | 1627 | 1884 | 1884 | 1743 | 1748 | 2018 | 2025 |

| Indicatie Maximale hoogte M-View beglazing bij glasdikte 10 mm | | | | | | | | | | | | |
|--|-----------------|---------|-------------------|---------|-----------------|---------|-------------------|---------|-----------------|---------|-------------------|---------|
| Gebouw hoogte | Windgebied I | | | | Windgebied II | | | | Windgebied III | | | |
| | Hoek van gebouw | | Midden van gebouw | | Hoek van gebouw | | Midden van gebouw | | Hoek van gebouw | | Midden van gebouw | |
| | onbeb. | bebouwd | onbeb. | bebouwd | onbeb. | bebouwd | onbeb. | bebouwd | onbeb. | bebouwd | onbeb. | bebouwd |
| 5 mtr | 2800 | 2800 | 2800 | 2800 | 2800 | 2800 | 2800 | 2800 | 2800 | 2800 | 2800 | 2800 |
| 10 mtr | 2537 | 2800 | 2800 | 2800 | 2774 | 2800 | 2800 | 2800 | 2800 | 2800 | 2800 | 2800 |
| 15 mtr | 2400 | 2688 | 2786 | 2800 | 2596 | 2800 | 2800 | 2800 | 2800 | 2800 | 2800 | 2800 |
| 20 mtr | 2309 | 2481 | 2679 | 2800 | 2492 | 2702 | 2800 | 2800 | 2702 | 2800 | 2800 | 2800 |
| 25 mtr | 2243 | 2362 | 2603 | 2742 | 2410 | 2572 | 2797 | 2800 | 2609 | 2774 | 2800 | 2800 |
| 30 mtr | 2198 | 2267 | 2550 | 2631 | 2353 | 2471 | 2731 | 2800 | 2537 | 2674 | 2800 | 2800 |
| 35 mtr | 2160 | 2198 | 2505 | 2550 | 2300 | 2390 | 2670 | 2774 | 2481 | 2584 | 2800 | 2800 |
| 40 mtr | 2122 | 2148 | 2461 | 2492 | 2259 | 2335 | 2622 | 2710 | 2440 | 2525 | 2800 | 2800 |
| 45 mtr | 2096 | 2102 | 2431 | 2438 | 2228 | 2284 | 2585 | 2650 | 2400 | 2471 | 2786 | 2800 |
| 50 mtr | 2071 | 2071 | 2402 | 2402 | 2198 | 2243 | 2550 | 2603 | 2362 | 2429 | 2742 | 2800 |
| 55 mtr | 2047 | 2047 | 2374 | 2374 | 2176 | 2205 | 2525 | 2559 | 2335 | 2390 | 2710 | 2774 |
| 60 mtr | 2030 | 2030 | 2354 | 2354 | 2148 | 2176 | 2492 | 2525 | 2309 | 2353 | 2679 | 2731 |
| 65 mtr | 2007 | 2007 | 2327 | 2327 | 2128 | 2148 | 2469 | 2492 | 2284 | 2326 | 2650 | 2700 |
| 70 mtr | 1991 | 1991 | 2308 | 2308 | 2109 | 2122 | 2446 | 2461 | 2267 | 2292 | 2631 | 2660 |
| 75 mtr | 1980 | 1980 | 2296 | 2296 | 2096 | 2102 | 2431 | 2438 | 2243 | 2275 | 2603 | 2640 |
| 80 mtr | 1965 | 1965 | 2278 | 2278 | 2077 | 2083 | 2409 | 2416 | 2228 | 2251 | 2585 | 2612 |
| 85 mtr | 1955 | 1955 | 2266 | 2266 | 2065 | 2065 | 2395 | 2395 | 2213 | 2228 | 2567 | 2585 |
| 90 mtr | 1940 | 1940 | 2248 | 2248 | 2053 | 2053 | 2381 | 2381 | 2198 | 2213 | 2550 | 2567 |
| 95 mtr | 1930 | 1930 | 2237 | 2237 | 2036 | 2036 | 2360 | 2360 | 2184 | 2191 | 2533 | 2641 |
| 100 mtr | 1920 | 1920 | 2225 | 2225 | 2024 | 2024 | 2347 | 2347 | 2169 | 2176 | 2516 | 2525 |

| Indicatie maximale hoogte M-View beglazing bij glasdikte 12 mm | | | | | | | | | | | | |
|--|-----------------|---------|-------------------|---------|-----------------|---------|-------------------|---------|-----------------|---------|-------------------|---------|
| Gebouw hoogte | Windgebied I | | | | Windgebied II | | | | Windgebied III | | | |
| | Hoek van gebouw | | Midden van gebouw | | Hoek van gebouw | | Midden van gebouw | | Hoek van gebouw | | Midden van gebouw | |
| | onbeb. | bebouwd | onbeb. | bebouwd | onbeb. | bebouwd | onbeb. | bebouwd | onbeb. | bebouwd | onbeb. | bebouwd |
| 5 mtr | 2800 | 2800 | 2800 | 2800 | 2800 | 2800 | 2800 | 2800 | 2800 | 2800 | 2800 | 2800 |
| 10 mtr | 2800 | 2800 | 2800 | 2800 | 2800 | 2800 | 2800 | 2800 | 2800 | 2800 | 2800 | 2800 |
| 15 mtr | 2800 | 2800 | 2800 | 2800 | 2800 | 2800 | 2800 | 2800 | 2800 | 2800 | 2800 | 2800 |
| 20 mtr | 2764 | 2800 | 2800 | 2800 | 2800 | 2800 | 2800 | 2800 | 2800 | 2800 | 2800 | 2800 |
| 25 mtr | 2685 | 2800 | 2800 | 2800 | 2800 | 2800 | 2800 | 2800 | 2800 | 2800 | 2800 | 2800 |
| 30 mtr | 2631 | 2714 | 2800 | 2800 | 2800 | 2800 | 2800 | 2800 | 2800 | 2800 | 2800 | 2800 |
| 35 mtr | 2528 | 2631 | 2800 | 2800 | 2754 | 2800 | 2800 | 2800 | 2800 | 2800 | 2800 | 2800 |
| 40 mtr | 2539 | 2571 | 2800 | 2800 | 2705 | 2796 | 2800 | 2800 | 2800 | 2800 | 2800 | 2800 |
| 45 mtr | 2507 | 2515 | 2800 | 2800 | 2667 | 2734 | 2800 | 2800 | 2800 | 2800 | 2800 | 2800 |
| 50 mtr | 2478 | 2478 | 2800 | 2800 | 2631 | 2685 | 2800 | 2800 | 2800 | 2800 | 2800 | 2800 |
| 55 mtr | 2449 | 2449 | 2800 | 2800 | 2604 | 2639 | 2800 | 2800 | 2796 | 2800 | 2800 | 2800 |
| 60 mtr | 2428 | 2428 | 2800 | 2800 | 2571 | 2604 | 2800 | 2800 | 2764 | 2800 | 2800 | 2800 |
| 65 mtr | 2401 | 2401 | 2787 | 2787 | 2547 | 2571 | 2800 | 2800 | 2734 | 2785 | 2800 | 2800 |
| 70 mtr | 2381 | 2381 | 2764 | 2764 | 2523 | 2539 | 2800 | 2800 | 2714 | 2744 | 2800 | 2800 |
| 75 mtr | 2368 | 2368 | 2749 | 2749 | 2507 | 2515 | 2800 | 2800 | 2685 | 2724 | 2800 | 2800 |
| 80 mtr | 2349 | 2349 | 2727 | 2727 | 2485 | 2492 | 2800 | 2800 | 2667 | 2695 | 2800 | 2800 |
| 85 mtr | 2337 | 2337 | 2712 | 2712 | 2470 | 2470 | 2800 | 2800 | 2648 | 2667 | 2800 | 2800 |
| 90 mtr | 2319 | 2319 | 2691 | 2691 | 2456 | 2456 | 2800 | 2800 | 2631 | 2648 | 2800 | 2800 |
| 95 mtr | 2307 | 2307 | 2677 | 2677 | 2435 | 2435 | 2800 | 2800 | 2613 | 2622 | 2800 | 2800 |
| 100 mtr | 2295 | 2295 | 2664 | 2664 | 2421 | 2421 | 2800 | 2800 | 2596 | 2604 | 2800 | 2800 |

M-View balkonbeglazing is in verschillende uitvoeringen te leveren. In onderstaande tabel vindt u een overzicht van veelvoorkomende vormen, gecombineerd met de mogelijke glasdiktes, de openingsrichting en het model.

| Type | Vorm | | | | Model/bediening | | | Opening | | | Glasdikte | | | |
|--------|-------------|--------|--------|---------------------|---|--|---|------------------------|-------------------------|-------------------------|-------------------------|-------------------------|--------------------------|--------------------------|
| | Rechte vorm | L-vorm | U-vorm | Gesegmenteerde vorm | Plaatsing op borstwering. Bediening aan onderzijde van het draaipaneel. | Verdiepingshoog. Enkelzijdige bediening in het midden van het draaipaneel. | Verdiepingshoog. Dubbelzijdige bediening in het midden van het draaipaneel. | Naar 1 zijde te openen | Naar 2 zijden te openen | Naar 3 zijden te openen | 6 mm voorgespannen glas | 8 mm voorgespannen glas | 10 mm voorgespannen glas | 12 mm voorgespannen glas |
| MBR-1A | | | | | | | | | | | | | | |
| MBR-1B | | | | | | | | | | | | | | |
| MBR-1C | | | | | | | | | | | | | | |
| MBR-2A | | | | | | | | | | | | | | |
| MBR-2B | | | | | | | | | | | | | | |
| MBR-2C | | | | | | | | | | | | | | |
| MBL-1A | | | | | | | | | | | | | | |
| MBL-1B | | | | | | | | | | | | | | |
| MBL-1C | | | | | | | | | | | | | | |
| MBL-2A | | | | | | | | | | | | | | |
| MBL-2B | | | | | | | | | | | | | | |
| MBL-2C | | | | | | | | | | | | | | |
| MBU-1A | | | | | | | | | | | | | | |
| MBU-1B | | | | | | | | | | | | | | |
| MBU-1C | | | | | | | | | | | | | | |
| MBU-2A | | | | | | | | | | | | | | |
| MBU-2B | | | | | | | | | | | | | | |
| MBU-2C | | | | | | | | | | | | | | |
| MBU-3A | | | | | | | | | | | | | | |
| MBU-3B | | | | | | | | | | | | | | |
| MBG-1A | | | | | | | | | | | | | | |
| MBG-1B | | | | | | | | | | | | | | |
| MBG-2A | | | | | | | | | | | | | | |
| MBG-2B | | | | | | | | | | | | | | |

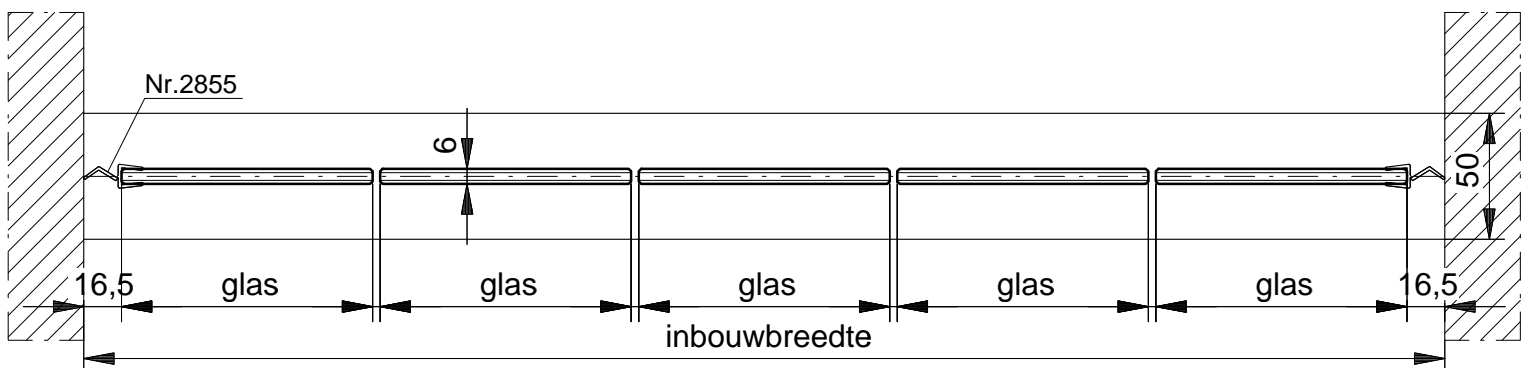


M-View gepatenteerde rechte balkonbeglazing voor plaatsing op een borstwering, type MBR-1A, opgebouwd uit een draaipaneel en schuifdraaipanelen. Naar 1 zijde te openen.

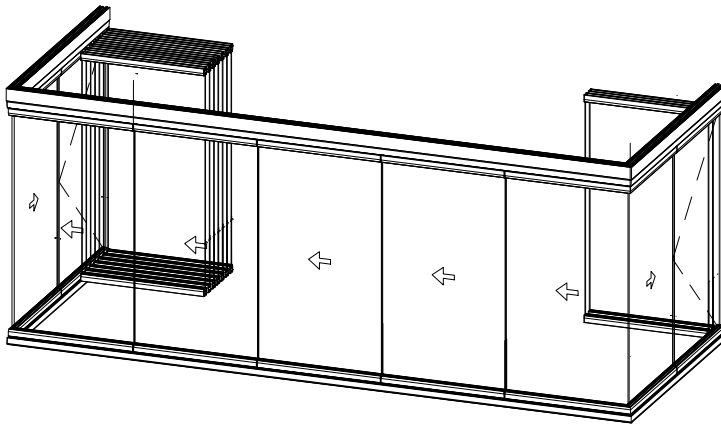
Voorzien van:

- 6, 8, 10 of 12 mm blank voorgespannen floatglas (hier getekend met 6 mm glas)
- telescopisch stelprofiel nr. 8741
- bovenrail nr. 2800
- bovenlooprollen nr. 2810/2811
- samengesteld raamprofiel nr. 2806
- draaigeleider nr. 2828
- onderdraaipunt nr. 2812
- onderrail nr. 2813
- ondergeleidingsprofiel nr. 2801
- rvs ondervergrendeling nr. 2827/2822
- rvs bedieningsgreep T-model nr. 8465
- aansluitprofiel nr. 2855

VERTICALE DOORSNEDE type MBR-1A



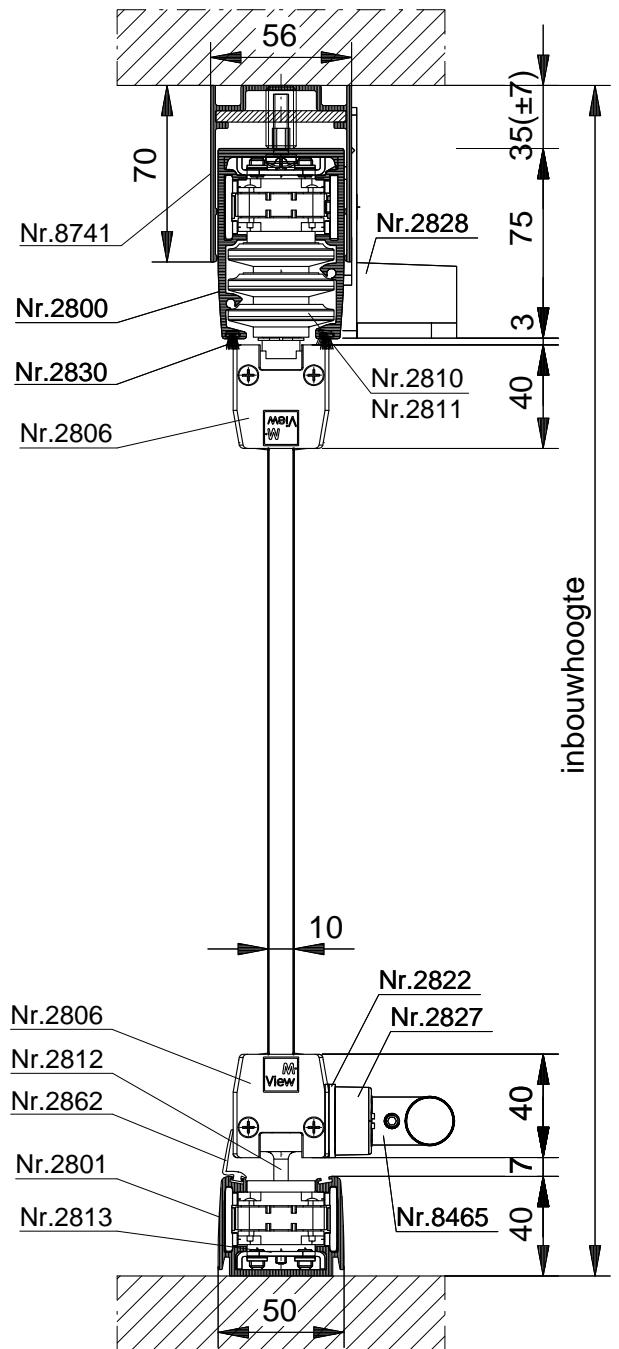
HORizontale DOORSNEDE type MBR-1A



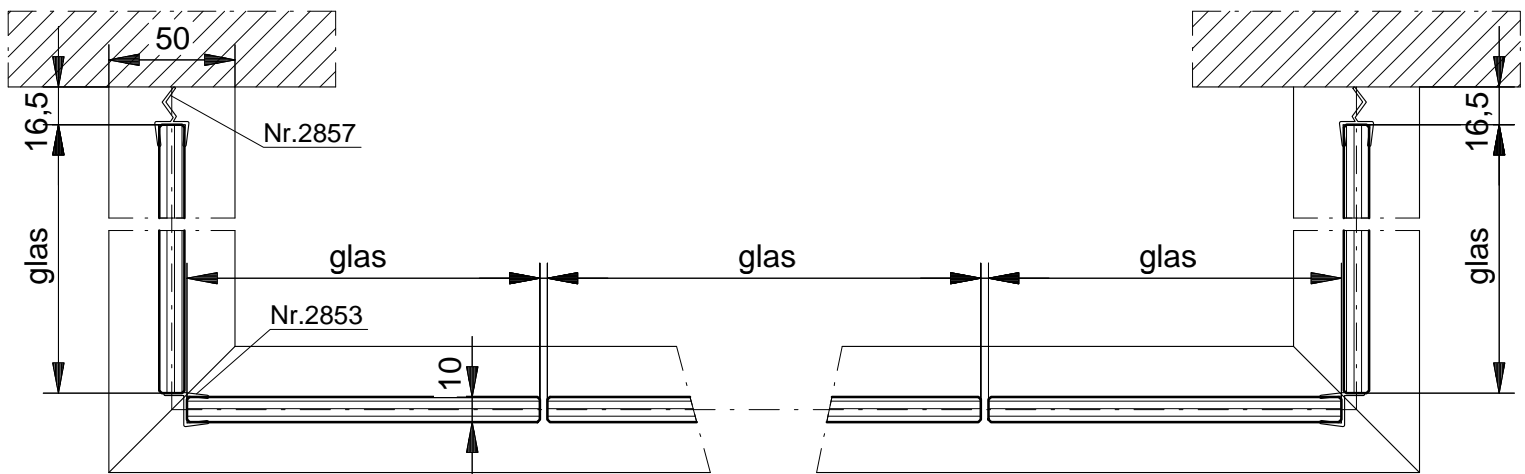
M-View gepatenteerde U-vormige balkonbeglazing, voor plaatsing op een borstwering, type MBU-2A, opgebouwd uit draaipanelen en schuifdraaipanelen. Naar 2 zijden te openen.

Voorzien van:

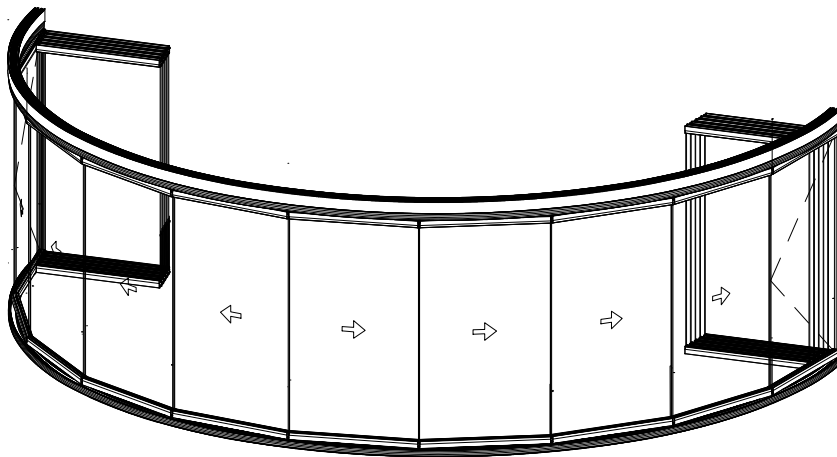
- 6, 8, 10 of 12 mm blank voorgespannen floatglas (hier getekend met 10 mm glas)
- telescopisch stelprofiel nr. 8741
- bovenrail nr. 2800
- bovenlooprollen nr. 2810/2811
- samengesteld raamprofiel nr. 2806
- draaigeleiding nr. 2828
- onderdraaipunt nr. 2812
- onderloopgeleider nr. 2813
- onderrail nr. 2801
- rvs ondervergrendeling nr. 2827/2822
- rvs bedieningsgreep T-model nr. 8465
- aansluitprofiel nr. 2857
- aansluitprofiel nr. 2853



VERTICALE DOORSNEDE type MBU-2A



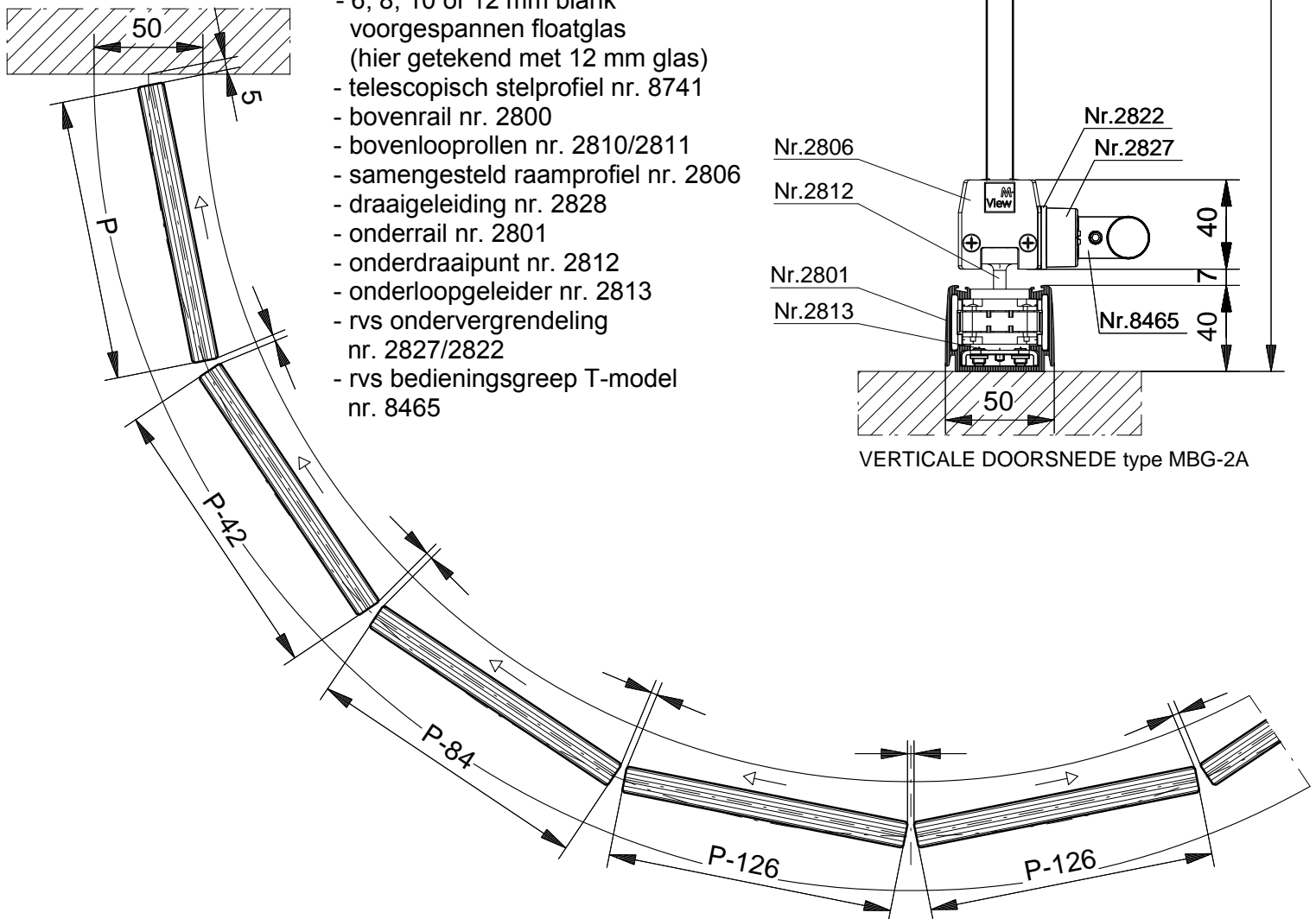
HORIZONTALE DOORSNEDE type MBU-2A



M-View gepatenteerde gesegmenteerde balkonbeglazing voor plaatsing op een borstwering, type MBG-2A, opgebouwd uit draaipanelen en schuifdraaipanelen. Naar 2 zijden te openen.

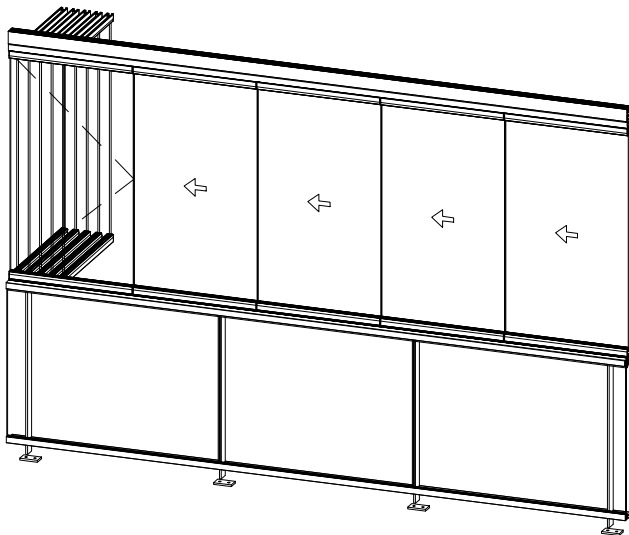
Voorzien van:

- 6, 8, 10 of 12 mm blank voorgespannen floatglas (hier getekend met 12 mm glas)
- telescopisch stelprofiel nr. 8741
- bovenrail nr. 2800
- bovenlooprollen nr. 2810/2811
- samengesteld raamprofiel nr. 2806
- draaigeleiding nr. 2828
- onderrail nr. 2801
- onderdraaipunt nr. 2812
- onderloopgeleider nr. 2813
- rvs ondervergrendeling nr. 2827/2822
- rvs bedieningsgreep T-model nr. 8465



VERTICALE DOORSNEDE type MBG-2A

HORIZONTALE DOORSNEDE type MBG-2A



M-View gepatenteerde rechte balkonbeglazing voor plaatsing op een borstwering, type MBR-1A, opgebouwd uit een draaipaneel en schuifdraaipanelen. Naar 1 zijde te openen.

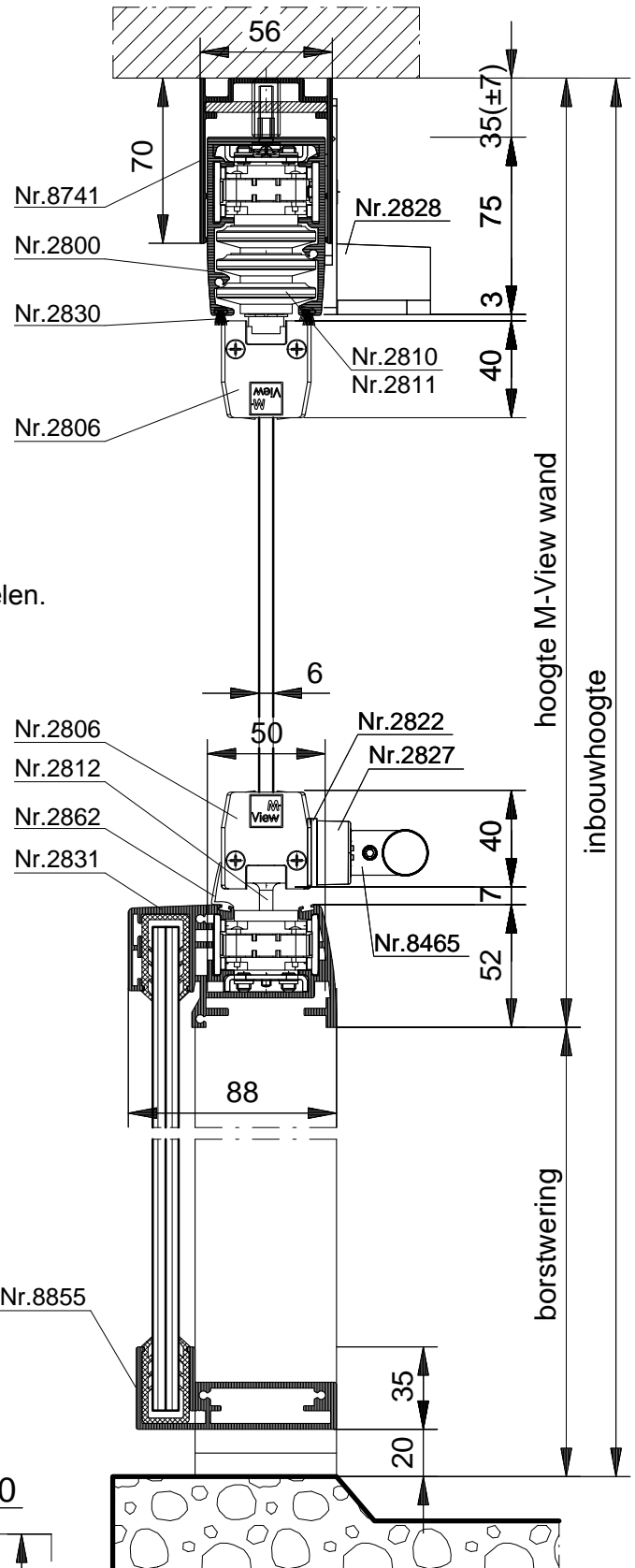
Voorzien van:

- 6, 8, 10 of 12 mm blank voorgespannen floatglas (hier getekend met 6 mm glas)
- telescopisch stelprofiel nr. 8741
- bovenrail nr. 2800
- bovenlooprollen nr. 2810/2811
- samengesteld raamprofiel nr. 2806
- draaigeleiding nr. 2828
- onderrail nr. 2831
- onderdraaipunt nr. 2812
- onderloopgeleider nr. 2813
- rvs ondervergrendeling nr. 2827/2822
- rvs bedieningsgreep T-model nr. 8465

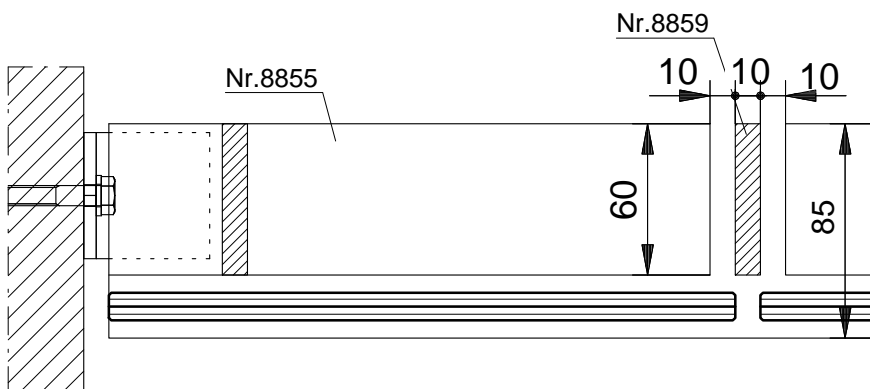
M-View rechte glazen borstwering, type BWR-1, opgebouwd uit stripbalusters en gelaagd glas.

Voorzien van:

- 9 mm blank gelaagd floatglas
- onderprofiel nr. 8855
- stripbaluster met voetplaat nr. 8859



VERTICALE DOORSNEDE type MBR-1A + BWR-1

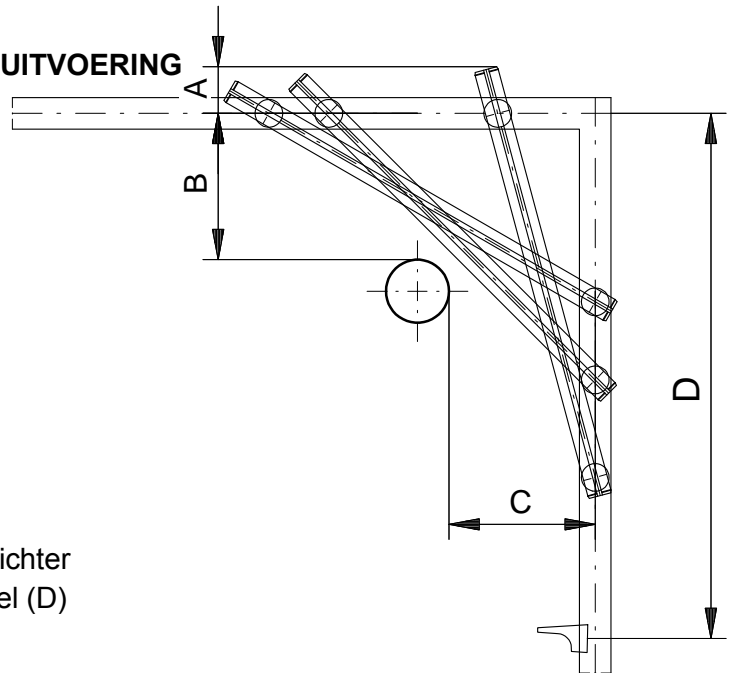


HORIZONTALE DOORSNEDE type MBR-1A + BWR-1

AANDACHTSPUNTEN VOOR ONTWERP EN UITVOERING

Uitzwenken panelen

Bij balkonbeglazing met een hoek-opstelling moet rekening worden gehouden met de ruimte die nodig is voor het draaien door de hoek. De panelen zwenken uit (A). Daarnaast komt het glaspaneel bij draaiing binnen de glaslijn (B en C). Hou hier rekening mee in verband met de hemelwaterafvoer, hekken, ballusters, etc. Ook mag de draaigeleider niet dichterbij de hoek zitten dan de breedte van een paneel (D)

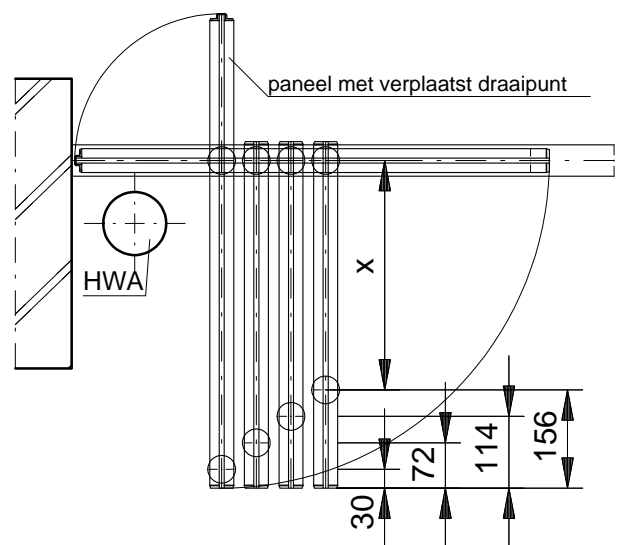
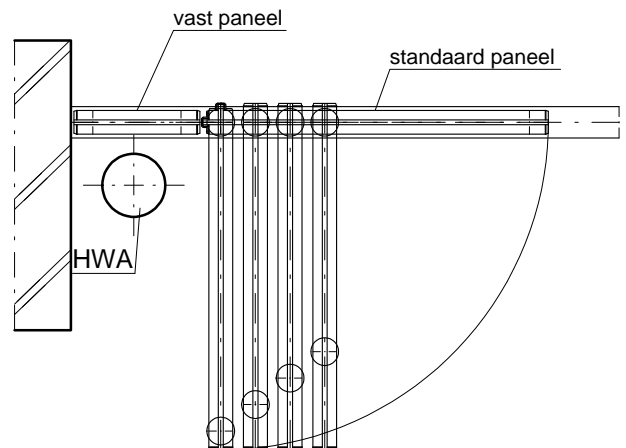


Hemelwaterafvoer

Wanneer er een hemelwaterafvoer of iets dergelijks aanwezig is kan de standaard opstelling waarbij het eerste paneel naar binnen draait niet worden toegepast. Hiervoor zijn twee oplossingen:

- als eerste wordt een vast paneel geplaatst, waarna het normale draaipaneel volgt. Dit draaipaneel heeft dezelfde afmetingen als de volgende panelen.

- het eerste paneel wordt uitgevoerd met een verplaatst draaipunt. Het eerste paneel steekt bij draaiing uit ten opzichte van de geleidingsrails en de overige panelen. Op deze manier is het glas wel vanaf het balkon te reinigen.



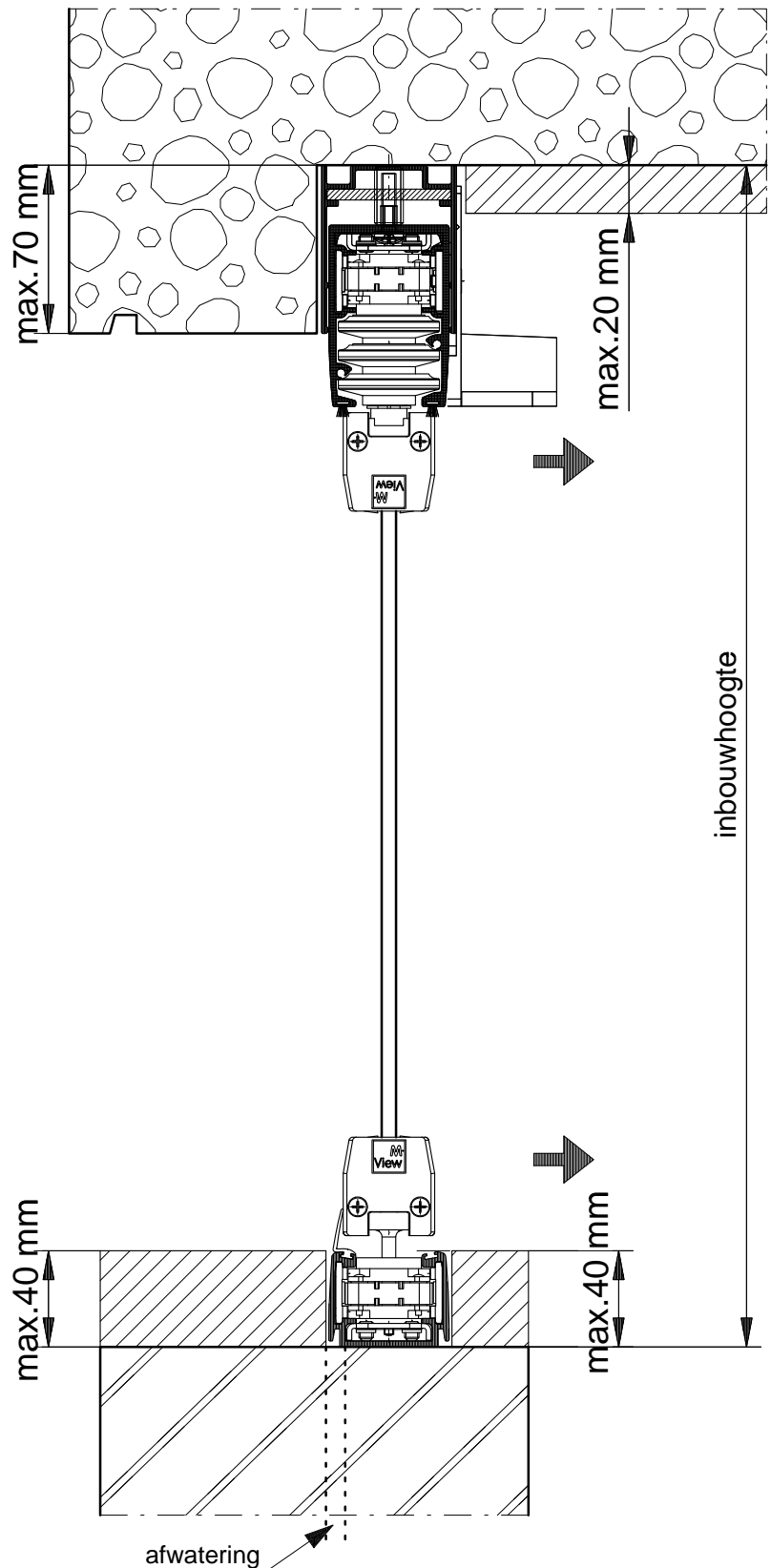
Looprol

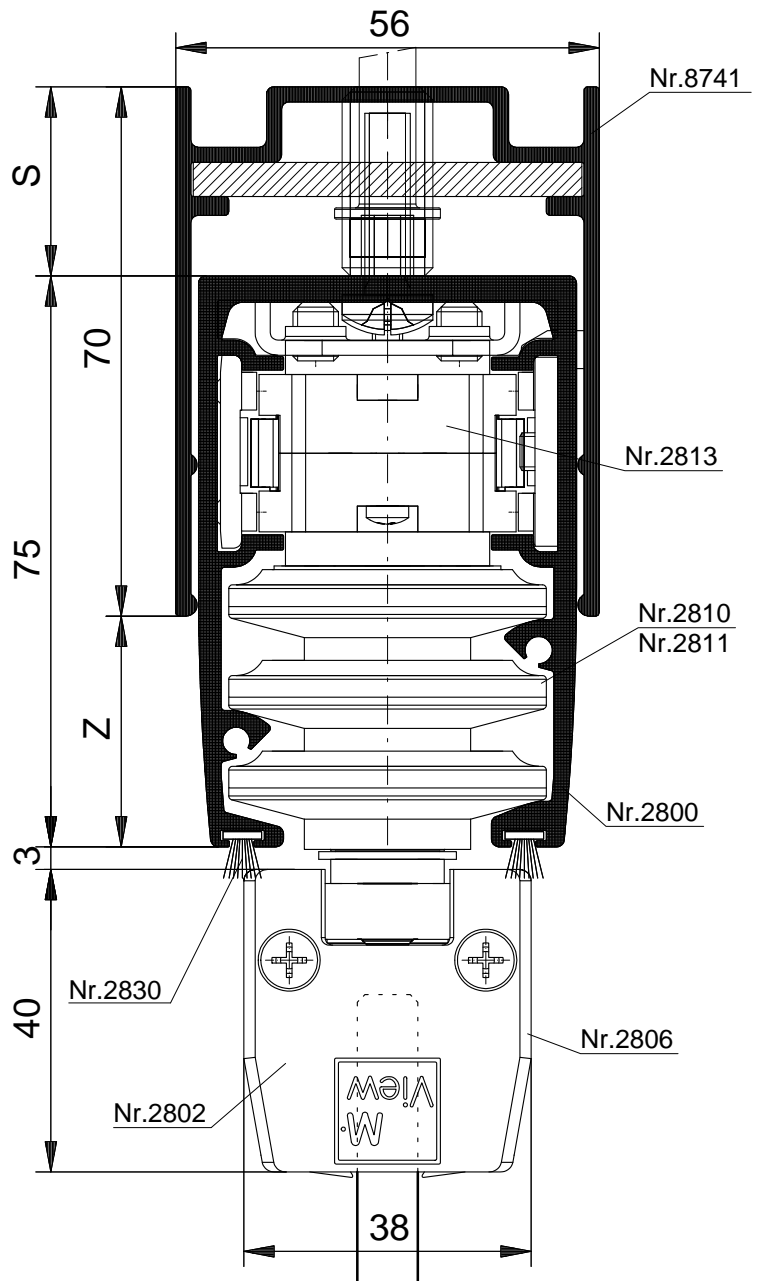
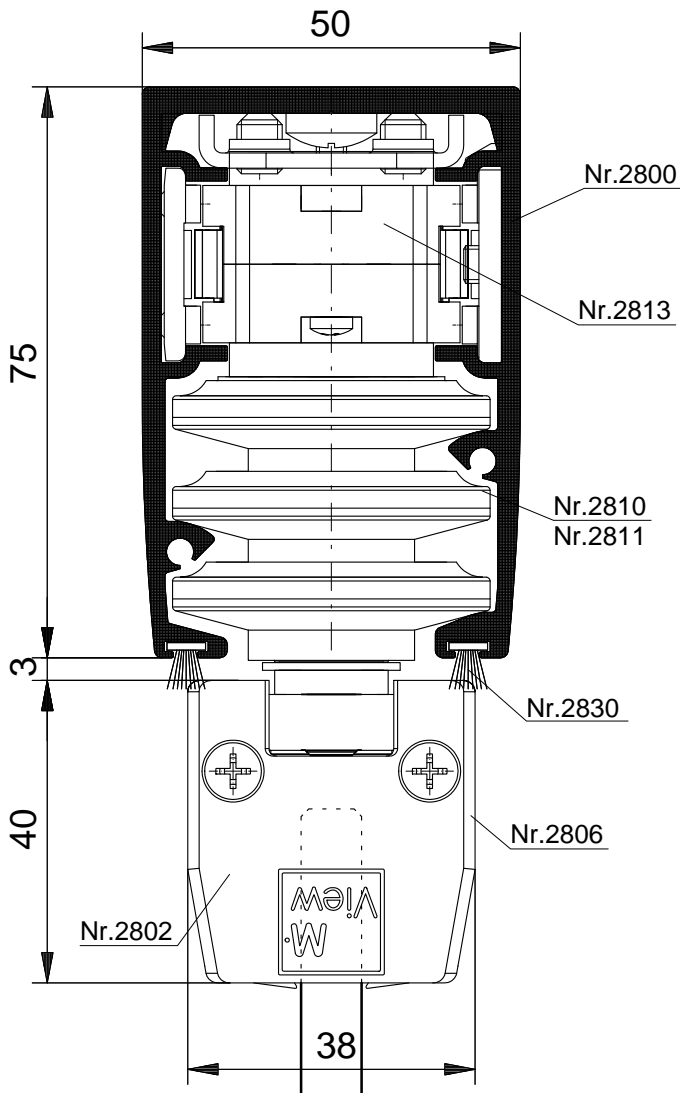
De looprollen aan de bovenzijde van het systeem verschuiven per paneel. De plaats van de looprol (X) is altijd minimaal 65% van de paneelbreedte.

INBOUWMOGELIJKHEDEN

Het telescopisch stelprofiel (A) en de onderrail (B) van het M-View systeem kunnen worden ingebouwd in de bouwkundige omgeving. Hiernaast is aangegeven wat het in te bouwen draainiveau is voor zowel de onderrail als de bovenrail.

Zorg bij plaatsing in een buitensituatie (veranda's, e.d.) voor voldoende afwatering van het ingebouwde onderprofiel.





| Stelmaat S (mm) | Stelbereik (mm) | Zichtmaat (mm) |
|-----------------|-----------------|----------------|
| 20 | 19 – 26,5 | 24,5 - 32 |
| 25 | 24 – 31,5 | 29,5 - 37 |
| 30 | 29 – 36,5 | 34,5 - 42 |
| 35 | 34 – 41,5 | 39,5 - 47 |
| 40 | 39 – 46,5 | 44,5 - 52 |

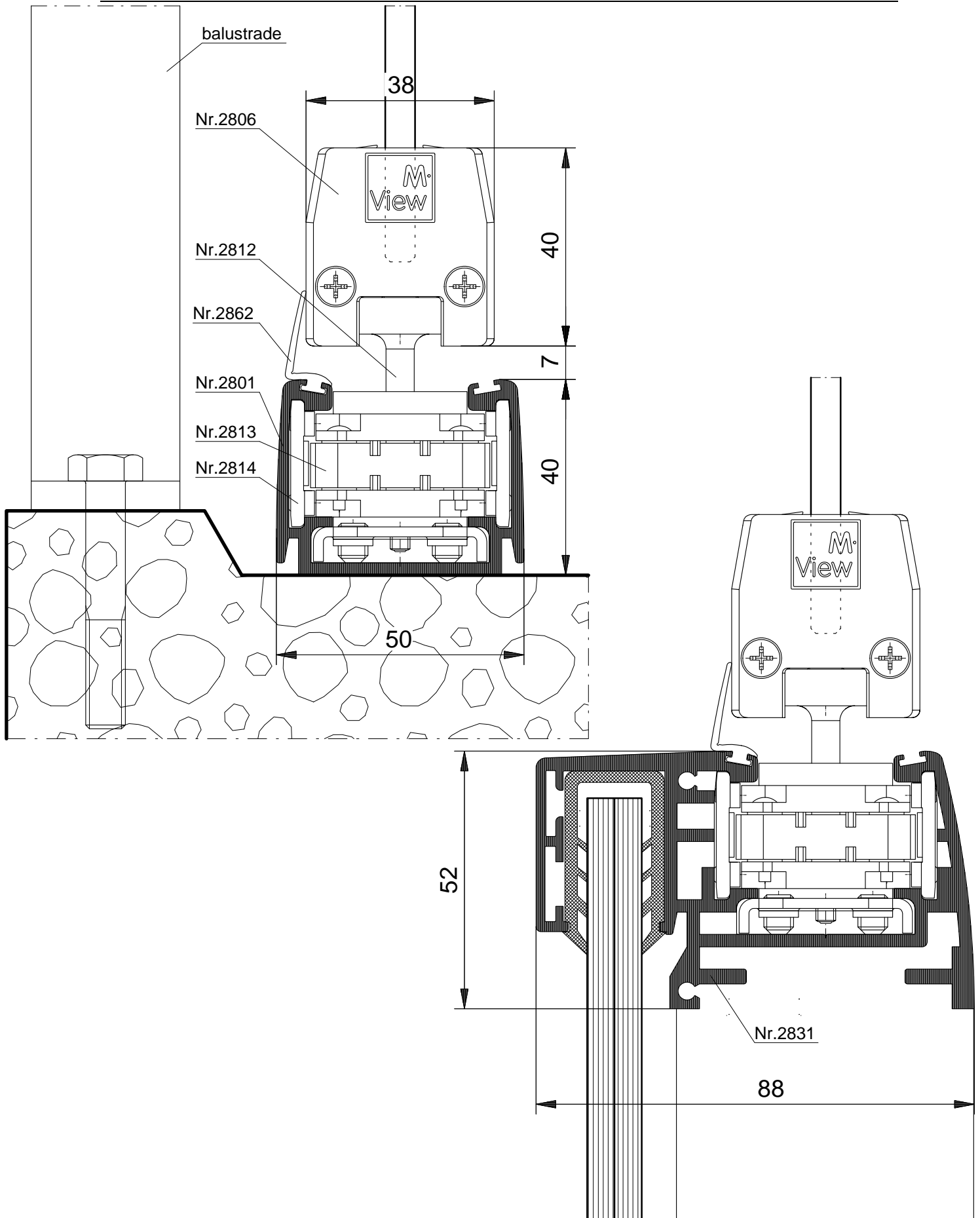
In verband met maattoleranties adviseren wij altijd een telescopisch stelprofiel toe te passen. De maat S is standaard 25 mm en kan variëren, zie de hiernaast afgebeelde tabel.

Montage bovenrail

De standaard bovenrail dient zodanig gemonteerd te worden dat deze zuiver parallel en waterpas loopt aan de onderrail. Dit in verband met een soepele geleiding van de panelen.

| Materiaal | Hout | Beton | Staal |
|--------------------|---------------|----------------------------|----------------|
| Bevestigingsmiddel | Assy 4.5 x 50 | Bolkop inslaganker M6 x 30 | Bolkop M6 x 20 |

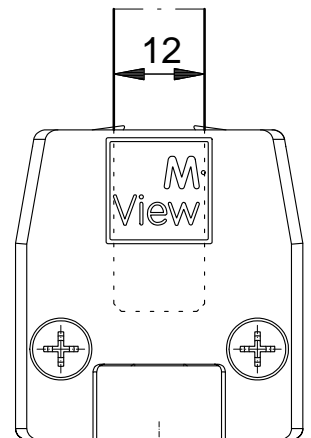
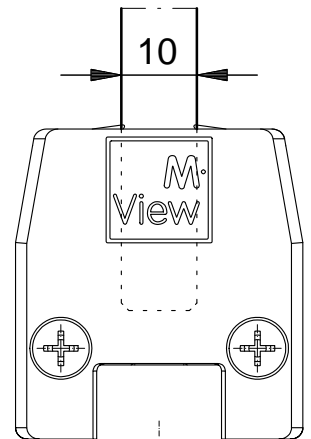
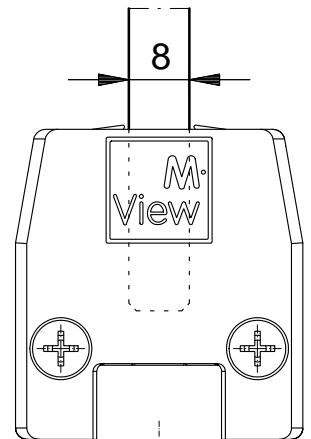
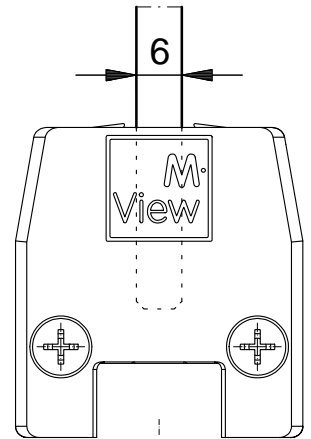
M-VIEW BALKON EN VERANDA BEGLAZING



GLASDIKTES EN PROFIELEN

Het M-View systeem kan worden voorzien van 6, 8, 10 of 12 mm blank gehard floatglas. Het samengestelde raamprofiel, waarin het glaspaneel is bevestigd, heeft bij alle glasdiktes dezelfde maat.

De glasdikte die wordt toegepast is afhankelijk van de afmetingen van de balkonbeglazing, de totale gebouwhoogte en het windgebied waarin het gebouw staat.

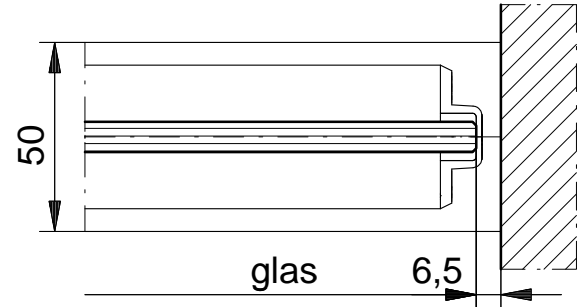
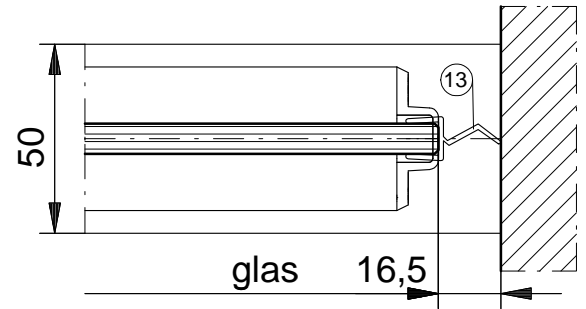


AANSLUITDETAILS

Zijaansluiting

Standaard: transparant aansluitprofiel
nr. 2855 t.b.v. 6 en 8 mm glas
nr. 2857 t.b.v. 10 en 12 mm glas

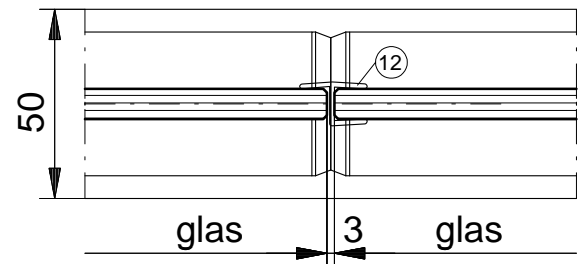
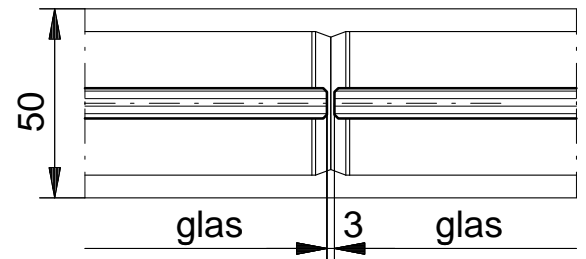
Optie: open voeg



Middenaansluiting

Standaard: open voeg

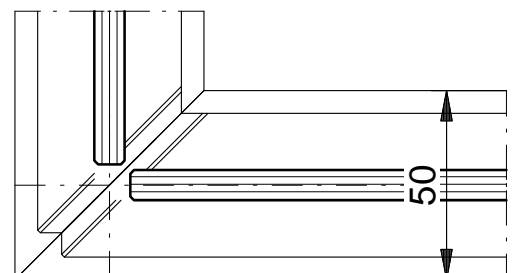
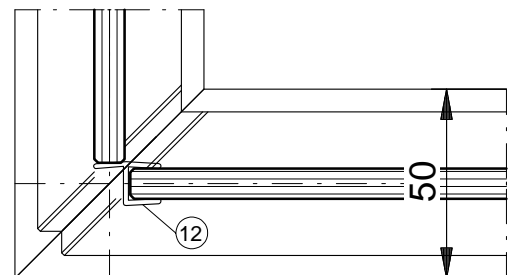
Opties: transparant aansluitprofiel
nr. 2851 t.b.v. 6 en 8 mm glas
nr. 2853 t.b.v. 10 en 12 mm
Het aansluitprofiel is standaard
Bij types MBG



Hoekaansluiting

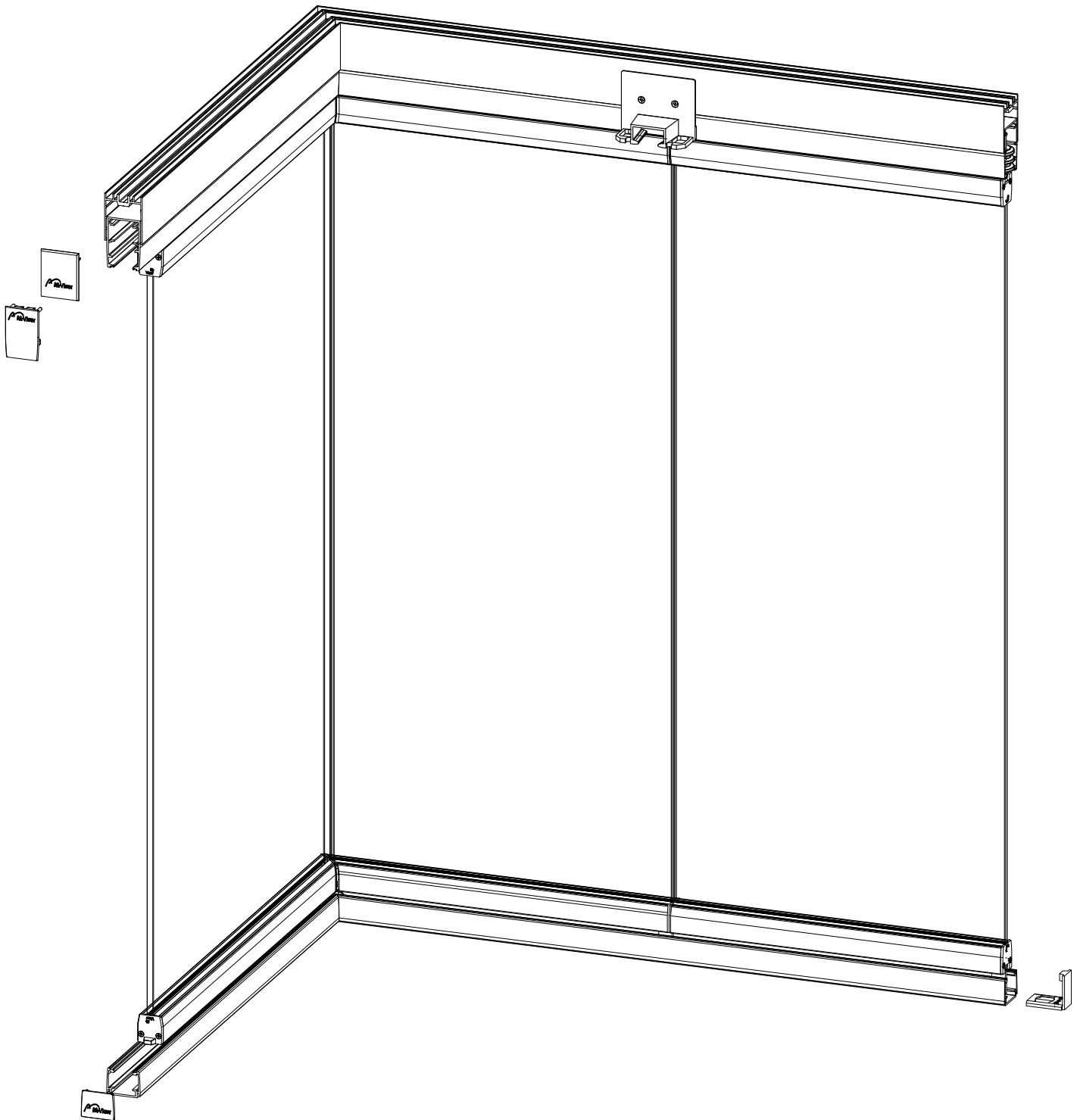
Standaard: transparant aansluitprofiel
nr. 2851 t.b.v. 6 en 8 mm glas
nr. 2853 t.b.v. 10 en 12 mm glas

Optie: open voeg



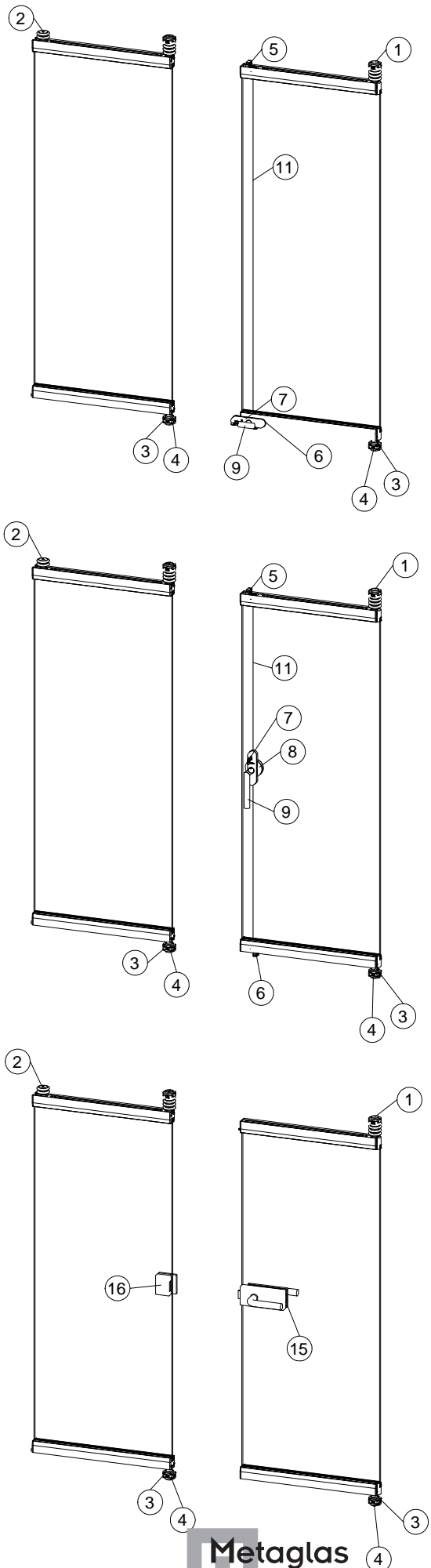
OVERZICHT ONDERDELEN

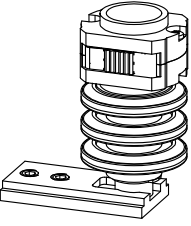
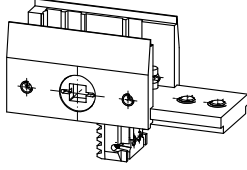
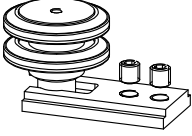
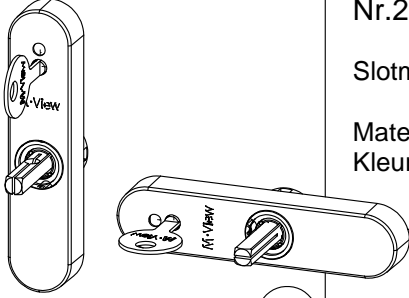
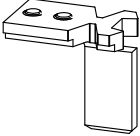
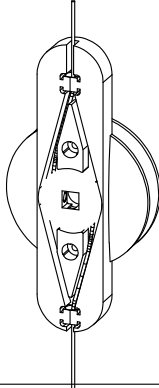
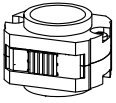
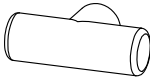
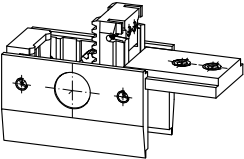
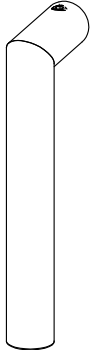
De nummers van de verschillende onderdelen zijn terug te vinden in het onderdelenoverzicht op de pagina's achterin dit hoofdstuk.


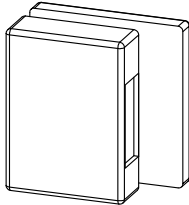
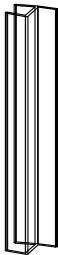
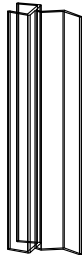

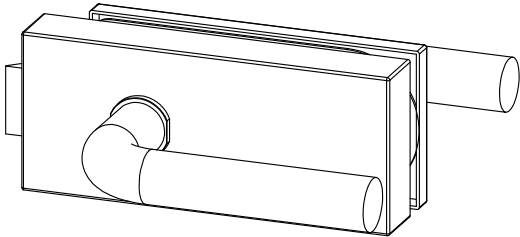


OVERZICHT ONDERDELEN

De nummers van de verschillende onderdelen zijn terug te vinden in het onderdelenoverzicht op de pagina's achterin dit hoofdstuk.



| | | | |
|--|--|--|---|
|  <p style="text-align: right;">1</p> | <p>Nr.2810</p> <p>Geleiderol draaizijde</p> <p>Materiaal: RVS / kunststof Kleur: RVS / zwart</p> |  <p style="text-align: right;">6</p> | <p>Nr.2821</p> <p>Vergrendelmechaniek onder</p> <p>Materiaal: zamac Kleur: verchromd</p> |
|  <p style="text-align: right;">2</p> | <p>Nr.2811</p> <p>Geleiderol sluitzijde</p> <p>Materiaal: RVS / kunststof Kleur: RVS / zwart</p> |  <p style="text-align: right;">7</p> | <p>Nr.2827</p> <p>Slotmechaniek</p> <p>Materiaal: RVS / kunststof Kleur: geborsteld / zwart</p> |
|  <p style="text-align: right;">3</p> | <p>Nr.2812</p> <p>Onderdraaipunt</p> <p>Materiaal: RVS</p> |  <p style="text-align: right;">8</p> | <p>Nr.2824</p> <p>Tweepuntsluiting midden</p> <p>Materiaal: kunststof Kleur: zwart</p> |
|  <p style="text-align: right;">4</p> | <p>Nr.2813</p> <p>Onderloopgeleiding</p> <p>Materiaal: kunststof Kleur: zwart</p> |  <p style="text-align: right;">9</p> | <p>Nr.8465</p> <p>Bedieningsgreep T-model</p> <p>Materiaal: RVS geborsteld</p> |
|  <p style="text-align: right;">5</p> | <p>Nr.2820</p> <p>Vergrendelmechaniek boven</p> <p>Materiaal: zamac Kleur: Verchromd</p> |  <p style="text-align: right;">10</p> | <p>Nr.8466</p> <p>Bedieningsgreep L-model</p> <p>Materiaal: RVS geborsteld</p> |

| | | | |
|--|---|---|--|
|  <p style="text-align: right;">11</p> | <p>Nr.2823</p> <p>Bedieningskabel</p> <p>Materiaal: RVS geplastificeerd</p> |  <p style="text-align: right;">16</p> | <p>Nr.8444</p> <p>Tegenkast</p> <p>Materiaal: RVS geborsteld</p> |
|  <p style="text-align: right;">12</p> | <p>Nr.2851 - 2853</p> <p>Aansluitprofiel</p> <p>Materiaal: PVC Kleur: transparant Nr. 2851: 6 en 8 mm Nr. 2853: 10 en 12 mm</p> | | |
|  <p style="text-align: right;">13</p> | <p>Nr.2855 - 2857</p> <p>Aansluitprofiel</p> <p>Materiaal: PVC Kleur: transparant Nr. 2855: 6 en 8 mm Nr. 2857: 10 en 12 mm</p> | | |
|  <p style="text-align: right;">14</p> | <p>Nr.2862</p> <p>Afdichtingsprofiel</p> <p>Materiaal: EPDM Kleur: zwart</p> | | |
|  <p style="text-align: right;">15</p> | <p>Nr.8443</p> <p>Krukslot</p> <p>Materiaal: RVS geborsteld</p> | | |