

# SCHUIVENDE WINDSCHERMEN



Schuivende windschermen zijn een esthetische toevoeging op balkons en galerijen en bieden beschutting waar mogelijk. De schermen zijn voorzien van zeer slanke profielen waardoor het ontwerp strak en transparant blijft en het uitzicht onbeperkt.



### SCHUIVENDE WINDSCHERMEN

- Flexibel
- Transparant
- Slanke profielen
- Eenvoudig te bedienen



- 1 De schuivende windschermen van Metaglas hebben slanke aluminium profielen, waardoor het glasoppervlak groot is en de lichtinval maximaal. [\[De Havenmeester IJburg Amsterdam, van der Waals/Zeinstra Architecten\]](#)
- 2 Dankzij de soepele geleiding van de panelen zijn de windschermen eenvoudig te bedienen. Hierdoor kunnen de panelen in ieder formaat worden gemaakt; klein, maar ook bijzonder groot. [\[De Havenmeester IJburg Amsterdam, van der Waals/Zeinstra Architecten\]](#)

- 3 De transparante windschermen zijn een fraaie esthetische toevoeging aan de uitstraling van uw balkon of galerij. Dit biedt vele bijzondere architectonische mogelijkheden. [\[Meerstate Heemskerk, VRP architecten BNA\]](#)
- 4 Heeft u een bijzonder gevelontwerp wat om een maatwerkoplossing vraagt? Dankzij onze eigen productontwikkeling kan Metaglas voor iedere situatie de gewenste windschermen maken. [\[Senioren woningen Ravelijn Lelystad, Dok architecten\]](#)

## METISOL VERPLAATSBARE WINDSCHERMEN

### Aluminium profielen

Standaard: naturel geanodiseerd /  
wit gecoat RAL 9010

Optie: gecoat in standaard  
RAL kleur.

### Wind- en waterdichtheid

Standaard: buiten – buiten constructie  
eisen niet van toepassing

### Kwaliteit

Kwaliteit volgens eisen omschreven in  
VMRG kwaliteitseisen.

Dit wordt gecontroleerd door SKG en  
bevestigd met een Komo attest.  
(attest op aanvraag te verkrijgen)

Type	Geen verstijvingprofiel	Verstijvingprofiel no. 8008	Verstijvingprofiel no. 8762	Voorgespannen glas	Gelaagd glas	Bovenrail no. 8740	Bovenrail no. 8200	Bovenrail no. 8280	Omrandingsprofiel no. 8855	Staal
WSH-1	■			■		■				
WSH-2		■		■		■				
WSH-3			■	■		■				
WSH-4				■			■			
WSH-5				■			■			
WSH-6				■			■	■		
WSH-7					■			■	■	
WSH-8					■					■

### Geluidsisolatie

Door een balkon te voorzien van een Metisol  
windscherm ontstaat er een extra barrière  
tegen eventueel verkeerslawaaï.

Hierdoor kan de achterliggende constructie  
lichter uitgevoerd worden.

### Glas

Afhankelijk van het type windscherm wordt  
er voorgespannen of gelaagd glas toegepast.  
Tevens kan er gewerkt worden met kleurfolies.

# METISOL VERPLAATSBARE WINDSCHERMEN

## VERSTIJVINGPROFIELEN

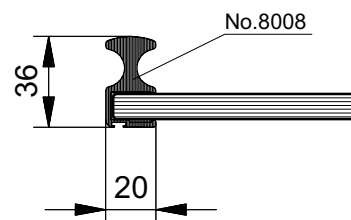
### Geen verstijvingprofiel

Tot op een hoogte van 2000 mm hoeft geen verstijvingprofiel worden toegepast (afhankelijk van de gebouwhoogte en het windgebied).



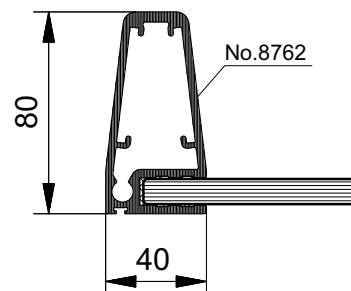
### Verstijvingprofiel no. 8008

Door dit profiel kunnen schuifruitte gerealiseerd worden van 2750 mm hoog (afhankelijk van de gebouwhoogte en het windgebied).



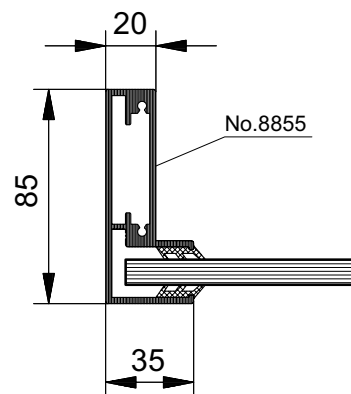
### Verstijvingprofiel no. 8762

Door dit profiel kunnen schuifruitte gerealiseerd worden van 3500 mm hoog (afhankelijk van de gebouwhoogte en het windgebied).



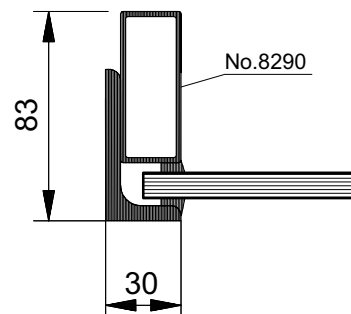
### Omrandingsprofiel no. 8855

Bij gebruik van profiel no. 8855 kan gelaagd glas worden toegepast, eventueel in verschillende kleuren.

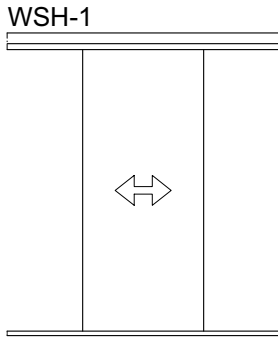


### Omrandingsprofiel no. 8890

Dit profiel is van staal, hierdoor kunnen er zeer grote afmetingen gerealiseerd worden in combinatie met gelaagd glas.



# METISOL VERPAATSB ARE WINDSCHERMEN

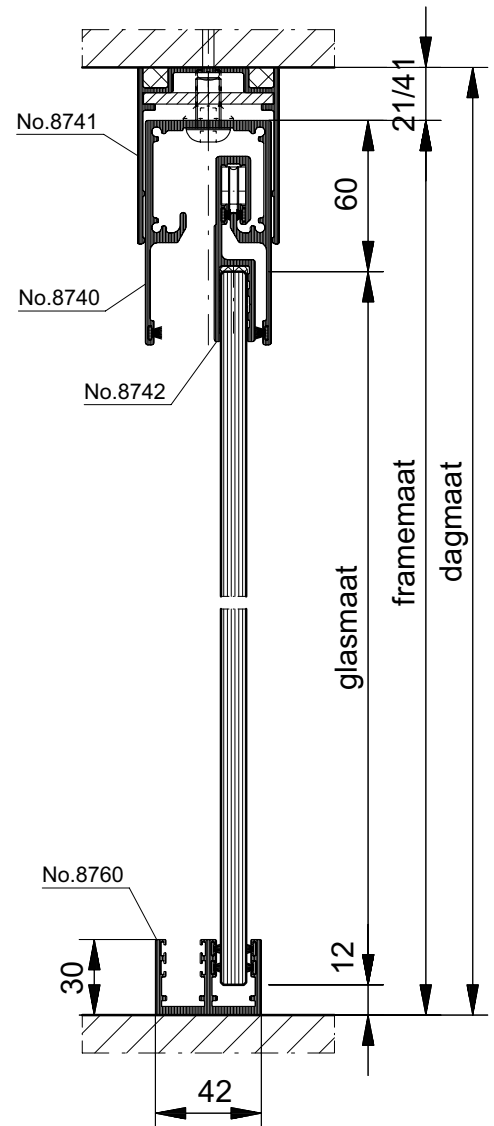


Metaglas hangend verplaatsbaar windscherm, Type WSH-1, met enkelglas, bestaande uit 1 schuifruit.

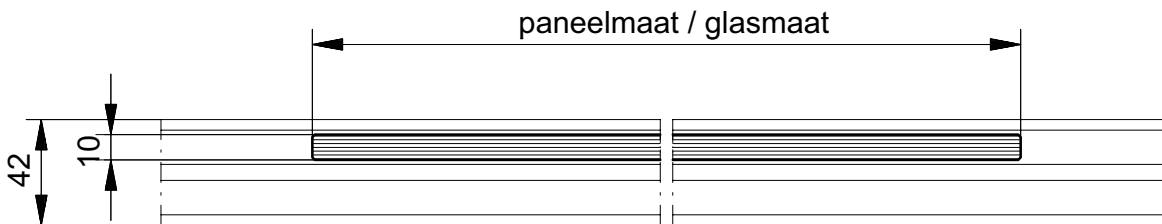
Voorzien van:

- 10 mm blank voorgespannen floatglas, randen geslepen
- telescopische hangrails no. 8740 en no. 8741
- ondergeleidingsprofiel no. 8760
- loopprofiel no. 8742
- kogelgelagerde looprollen no. 7037
- benodigde borstels met finseals

Maximale breedte: 1500 mm  
 Maximale hoogte: 2000 mm  
 Maximaal gewicht: 85 kg

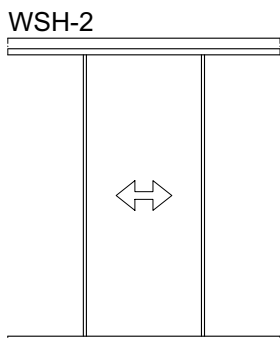


VERTICALE DOORSNEDE type WSH-1



HORIZONTALE DOORSNEDE type WSH-1

# METISOL VERPAATSB ARE WINDSCHERMEN

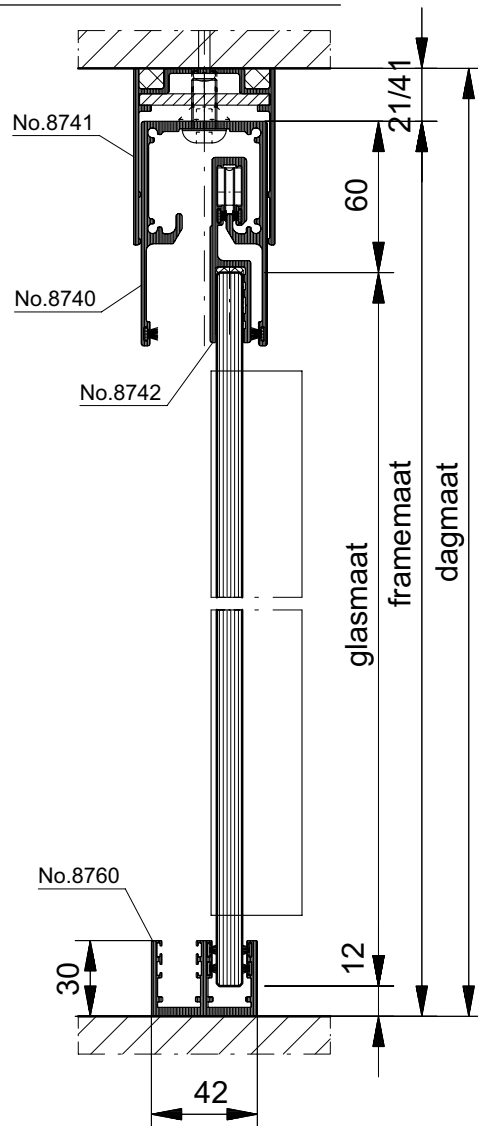


Metaglas hangend verplaatsbaar windscherm,  
Type WSH-2, met enkelglas, bestaande uit  
1 schuifruit.

Voorzien van:

- 10 mm blank voorgespannen floatglas,  
randen geslepen
- telescopische hangrails no. 8740 en no. 8741
- ondergeleidingsprofiel no. 8760
- loopprofiel no. 8742
- kogelgelagerde looprollen no. 7037
- verstijvingsprofiel no. 8008
- benodigde borstels

Maximale breedte: 1500 mm  
Maximale hoogte: 2750 mm  
Maximaal gewicht: 85 kg

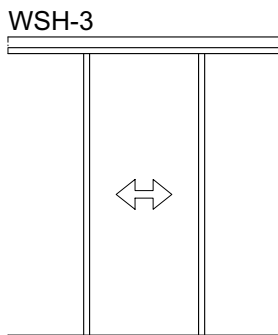


VERTICALE DOORSNEDE type WSH-2



HORIZONTALE DOORSNEDE type WSH-2

# METISOL VERPAATSB ARE WINDSCHERMEN

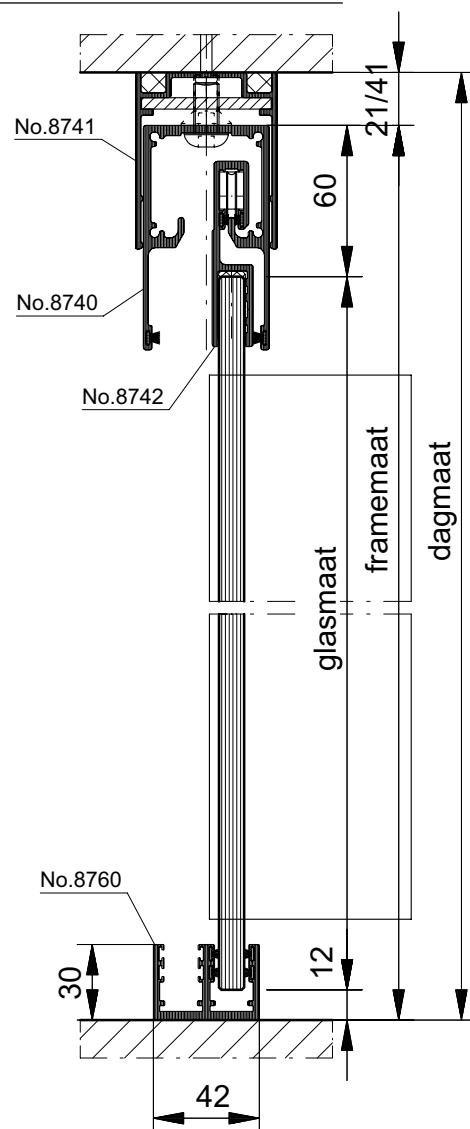


Metaglas hangend verplaatsbaar windscherm,  
Type WSH-3, met enkelglas, bestaande uit  
1 schuifruit.

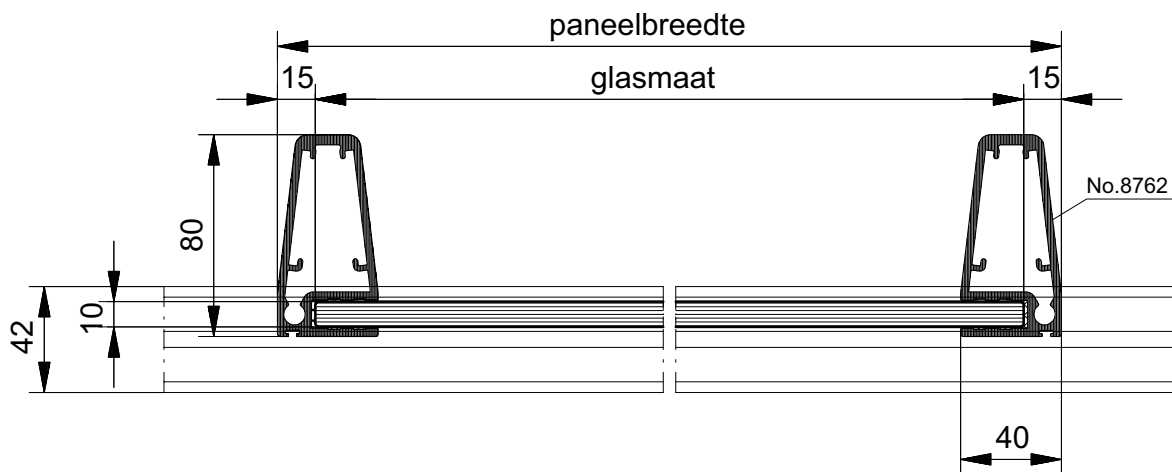
Voorzien van:

- 10 mm blank voorgespannen floatglas,
- randen geslepen
- telescopische hangrails no. 8740 en no. 8741
- ondergeleidingsprofiel no. 8760
- loopprofiel no. 8742
- kogelgelagerde looprollen no. 7037
- verstijvingsprofiel no. 8762
- benodigde borstels

Maximale breedte: 1500 mm  
Maximale hoogte: 3500 mm  
Maximaal gewicht: 85 kg



VERTICALE DOORSNEDE type WSH-3



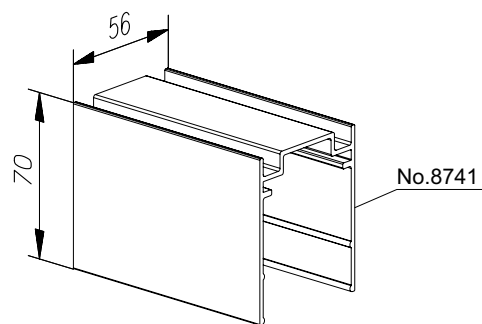
HORIZONTALE DOORSNEDE type WSH-3

# METISOL VERPAATSB ARE WINDSCHERMEN

## ONDERDELEN WINDSCHEM TÆ WSH 1 TM 3

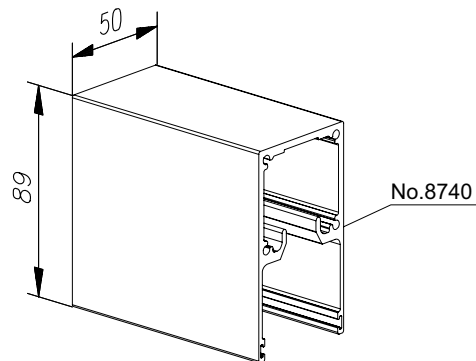
### Stelprofiel no. 8741

Materiaal: aluminium  
Standaard uitvoering: naturel geanodiseerd  
Optie: gecoat in standaard RAL kleur  
Maximale belasting: 85 kg



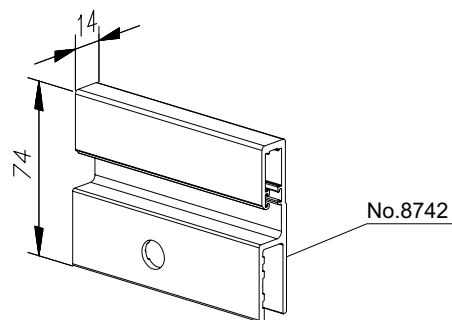
### Hangrail no. 8740

Materiaal: aluminium  
Standaard uitvoering: naturel geanodiseerd  
Optie: gecoat in standaard RAL kleur



### Loopprofiel no. 8742

Materiaal: aluminium  
Standaard uitvoering: naturel geanodiseerd  
Optie: gecoat in standaard RAL kleur



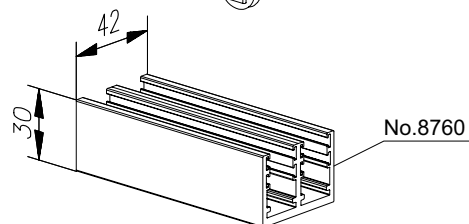
### Looprol no. 7037

Huis: aluminium  
Rol: kogelgelagerd staal,  
kunststof overtrokken



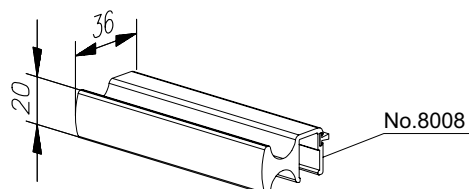
### Ondergeleiding no. 876

Materiaal: aluminium  
Standaard uitvoering: naturel geanodiseerd  
Optie: gecoat in standaard RAL kleur



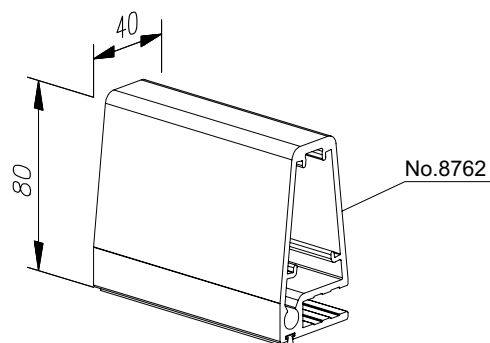
### Verstijvingsprofiel no. 8008

Materiaal: aluminium  
Standaard uitvoering: naturel geanodiseerd  
Optie: gecoat in standaard RAL kleur



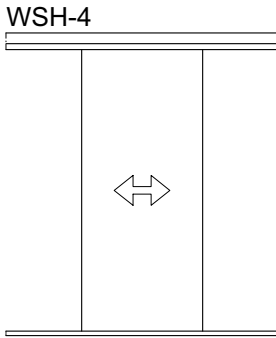
### Verstijvingprofiel no. 876

Materiaal: aluminium  
Standaard uitvoering: naturel geanodiseerd  
Optie: gecoat in standaard RAL kleur





# METISOL VERPLAATSBARE WINDSCHERMEN



Metaglas hangend verplaatsbaar windscherm,  
Type WSH-4, met enkelglas, bestaande uit  
1 schuifruit.

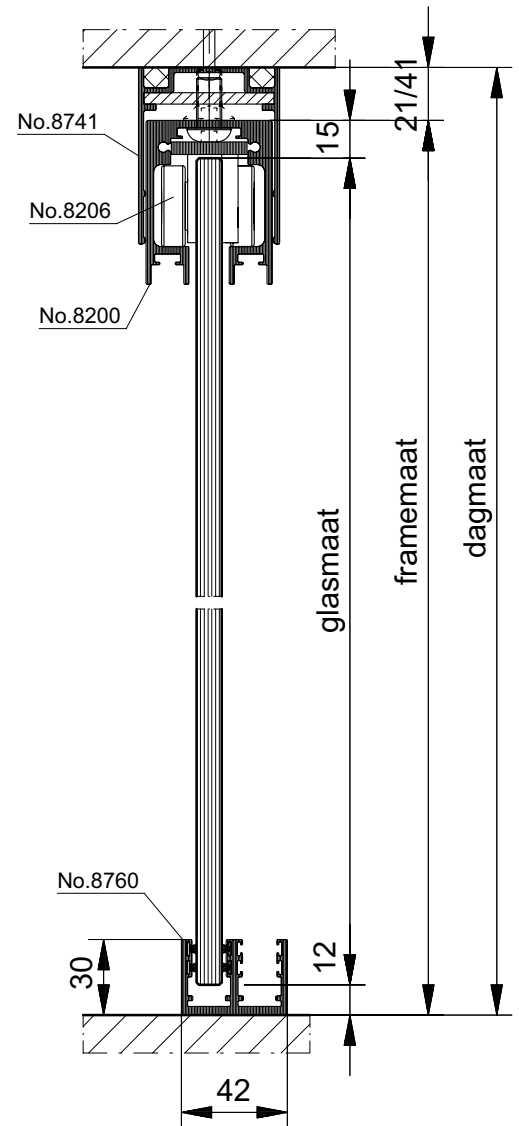
Voorzien van:

- 10 mm blank voorgespannen floatglas,  
randen geslepen
- telescopische hangrails no. 8200 en no. 8741
- ondergeleidingsprofiel no. 8760
- kogelgelagerde looprollen no. 8206
- benodigde borstels

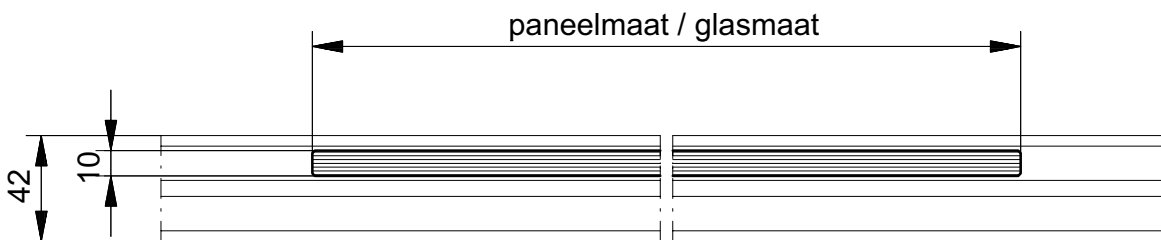
Maximale breedte: 1500 mm

Maximale hoogte: 2000 mm

Maximaal gewicht: 120 kg

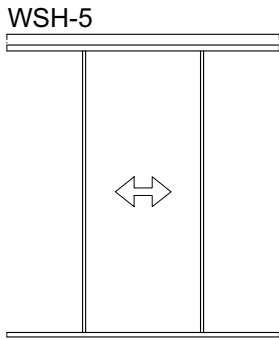


VERTICALE DOORSNEDE type WSH-4



HORIZONTALE DOORSNEDE type WSH-4

# METISOL VERPLAATSBARE WINDSCHERMEN

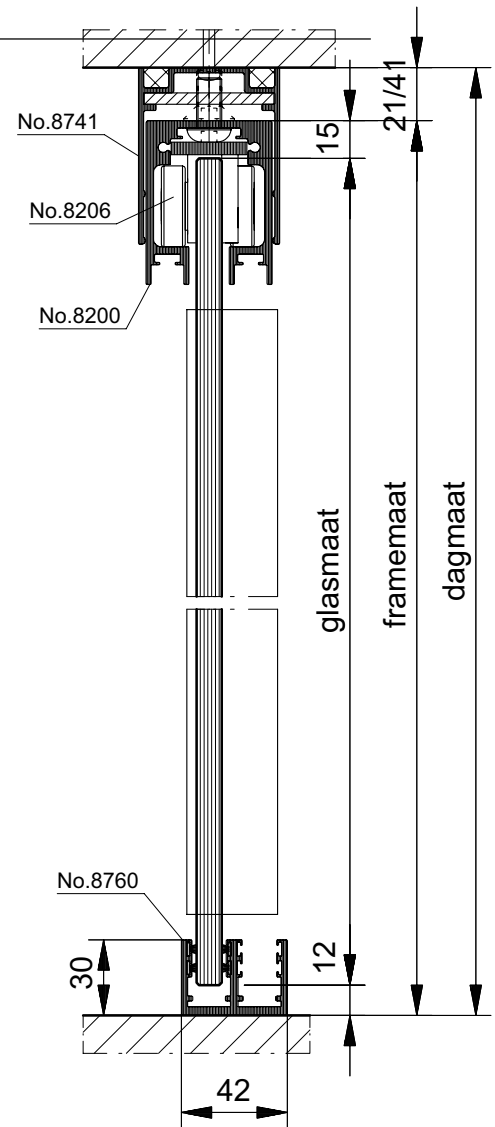


Metaglas hangend verplaatsbaar windscherm,  
Type WSH-5, met enkelglas, bestaande uit  
1 schuifruit.

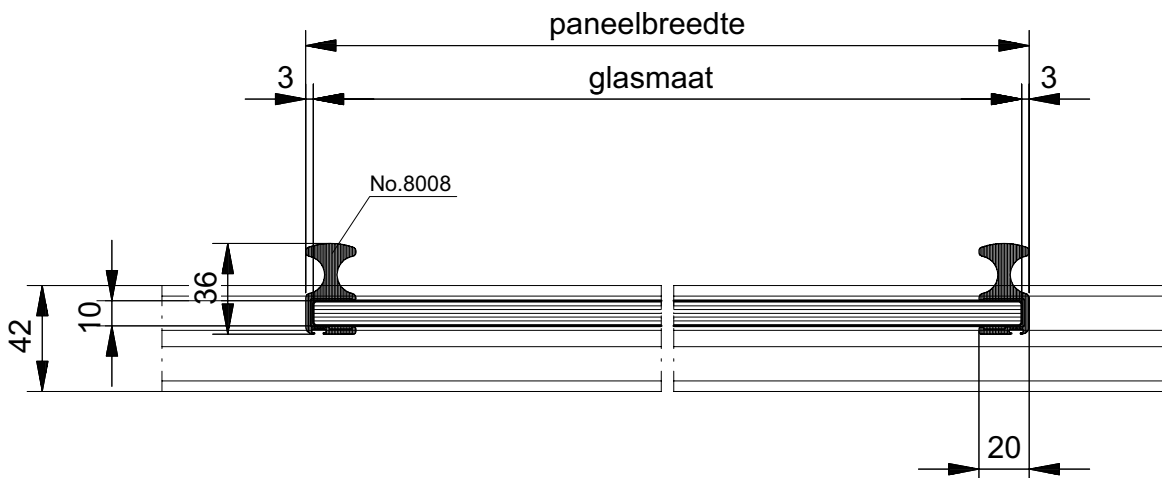
Voorzien van:

- 10 mm blank voorgespannen floatglas,  
randen geslepen
- telescopische hangrails no. 8200 en no. 8741
- ondergeleidingsprofiel no. 8760
- kogelgelagerde looprollen no. 8206
- verstijvingprofiel no. 8008
- benodigde borstels

Maximale breedte: 1500 mm  
Maximale hoogte: 2750 mm  
Maximaal gewicht: 120 kg

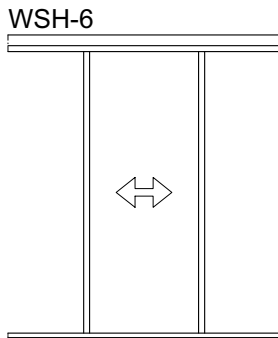


VERTICALE DOORSNEDE type WSH-5



HORIZONTALE DOORSNEDE type WSH-5

# METISOL VERPLAATSBARE WINDSCHERMEN

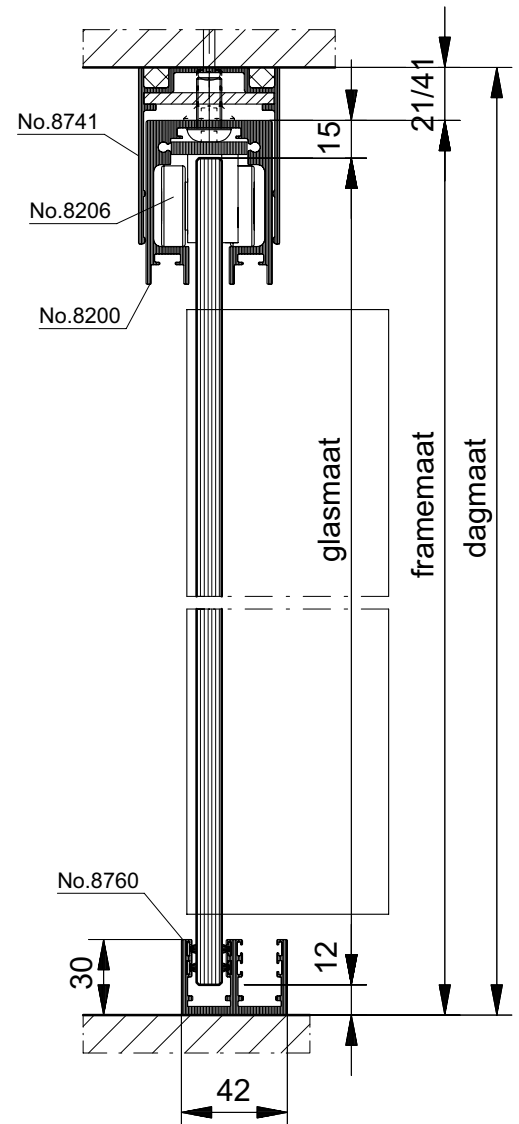


Metaglas hangend verplaatsbaar windscherm,  
Type WSH-6, met enkelglas, bestaande uit  
1 schuifruit.

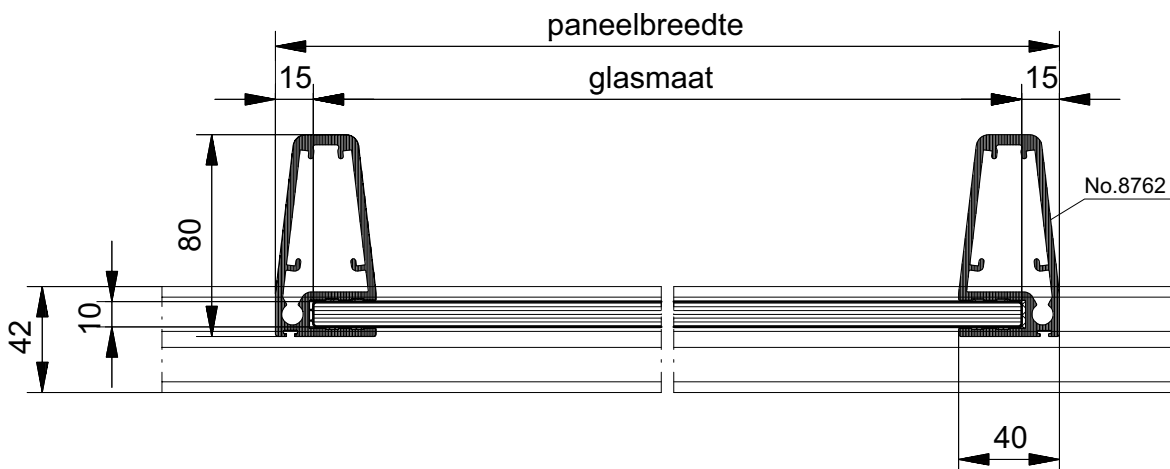
Voorzien van:

- 10 mm blank voorgespannen floatglas,  
randen geslepen
- telescopische hangrails no. 8200 en no. 8741
- ondergeleidingsprofiel no. 8760
- kogelgelagerde looprollen no. 8206
- verstijvingsprofiel no. 8762
- benodigde borstels

Maximale breedte: 1500 mm  
Maximale hoogte: 3500 mm  
Maximaal gewicht: 120 kg



VERTICALE DOORSNEDE type WSH-6



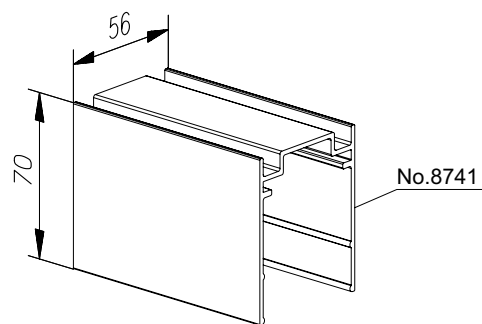
HORIZONTALE DOORSNEDE type WSH-6

# METISOL VERPLAATSBARE WINDSCHERMEN

## ONDERDELEN WINDSCHERM TYPE WSH 4 T/M 6

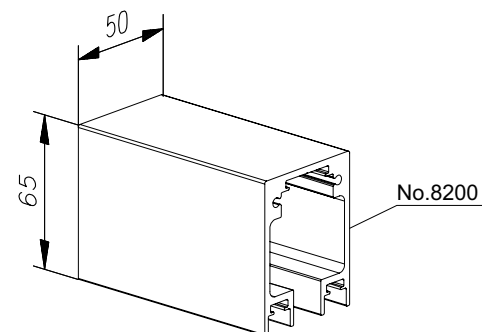
### Looprails no. 8741

Materiaal: aluminium  
Standaard uitvoering: naturel geanodiseerd  
Optie: gecoat in standaard RAL kleur



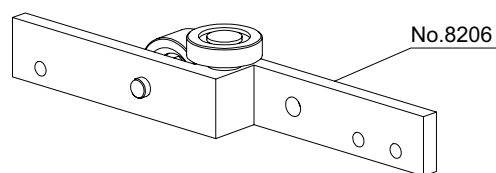
### Looprails no. 8200

Materiaal: aluminium  
Standaard uitvoering: naturel geanodiseerd  
Optie: gecoat in standaard RAL kleur  
Maximale belasting: 120 kg per deur



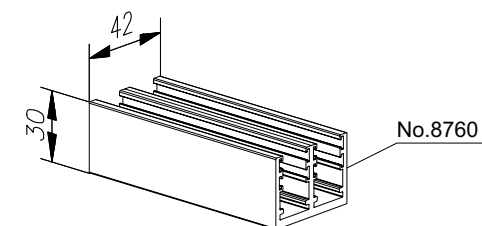
### Kogelgelagerde enkele looprollen no. 8206

Materiaal huis: aluminium  
Bovengeleiding en wielen: kunststof  
Maximaal gewicht: 100 kg



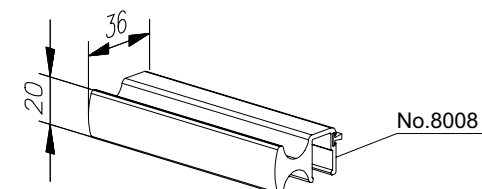
### Ondergeleiding no. 8760

Materiaal: aluminium  
Standaard uitvoering: naturel geanodiseerd  
Optie: gecoat in standaard RAL kleur



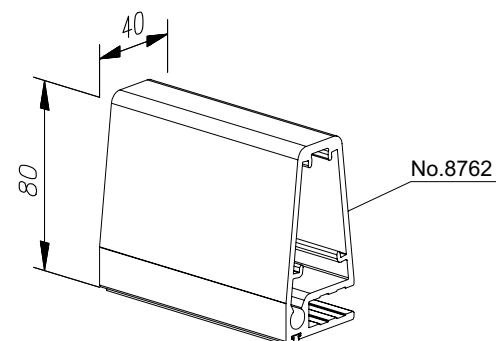
### Verstijvingsprofiel no. 8008

Materiaal: aluminium  
Standaard uitvoering: naturel geanodiseerd  
Optie: gecoat in standaard RAL kleur

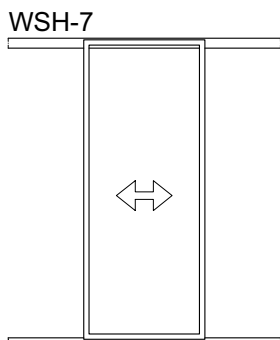


### Verstijvingsprofiel no. 8762

Materiaal: aluminium  
Standaard uitvoering: naturel geanodiseerd  
Optie: gecoat in standaard RAL kleur



# METISOL VERPLAATSBARE WINDSCHERMEN

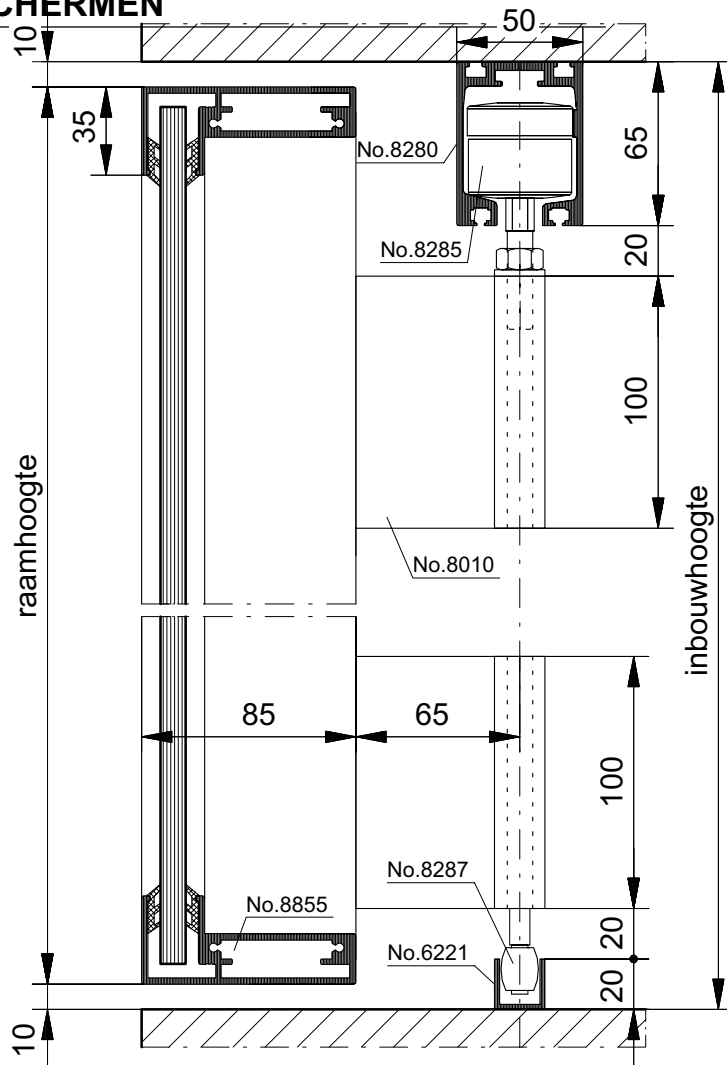


Metaglas hangend verplaatsbaar windscherm, Type WSH-7, met enkelglas, bestaande uit 1 schuifruit.

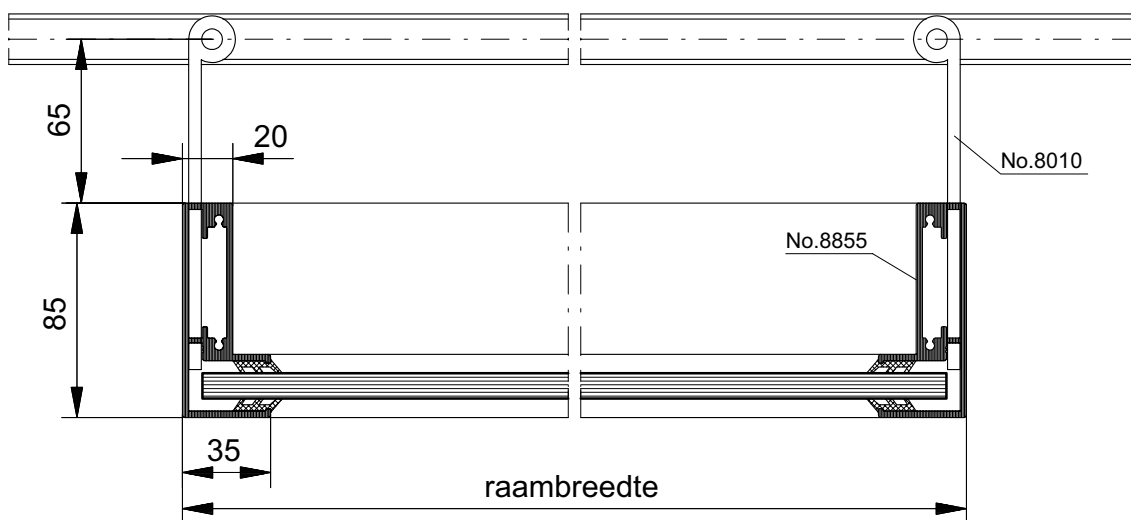
Voorzien van:

- 10 mm blank gelaagd floatglas
- hangrails no. 8280
- ondergeleidingsprofiel no. 6221
- ophangingen no. 8010
- kogelgelagerde rollen no. 8285
- ondergeleidingen no. 8287
- omrandingsprofiel no. 8855

Maximale breedte: 1500 mm  
 Maximale hoogte: 3500 mm  
 Maximaal gewicht: 150 kg



VERTICALE DOORSNEDE type WSH-7



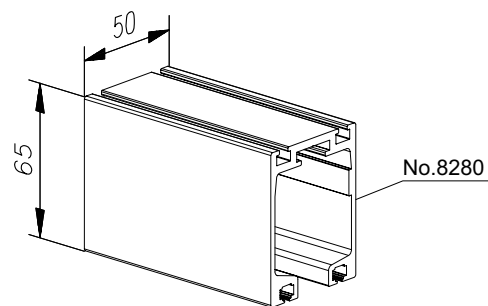
HORIZONTALE DOORSNEDE type WSH-7

# METISOL VERPLAATSBARE WINDSCHERMEN

## ONDERDELEN TYPE WSH-7

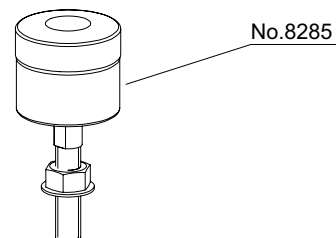
### Looprails no. 8280

Materiaal: aluminium  
Standaard uitvoering: naturel geanodiseerd  
Optie: gecoat in standaard RAL kleur  
Maximale belasting: 120 kg per deur



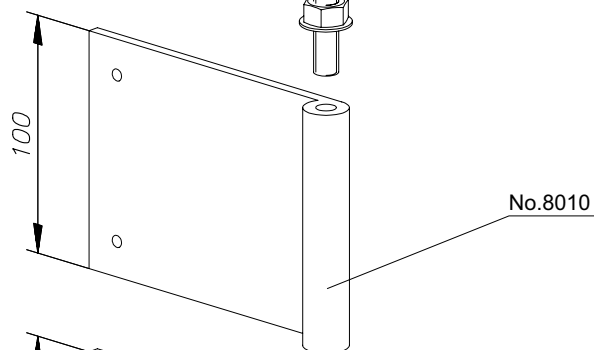
### Kogelgelagerde enkele looprollen no. 8285

Materiaal as: aluminium  
Bovengeleiding en wielen: kunststof  
Maximaal gewicht: 120 kg



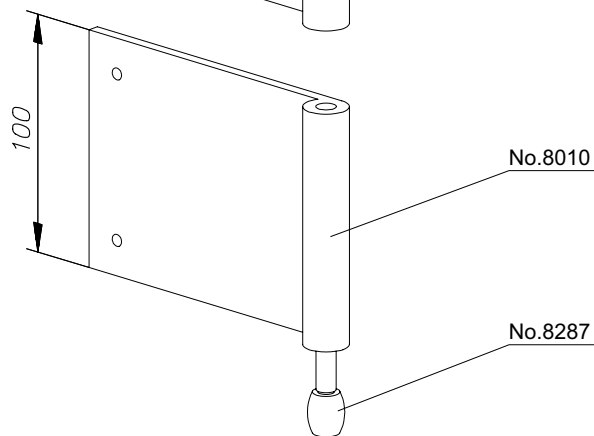
### Ophanging no. 8010

Materiaal: aluminium  
Standaard uitvoering: naturel geanodiseerd  
Optie: gecoat in standaard RAL kleur



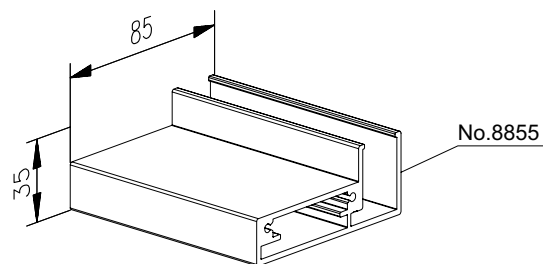
### Ondergeleiding no. 8287

Materiaal: aluminium  
Standaard uitvoering: naturel geanodiseerd  
Optie: gecoat in standaard RAL kleur



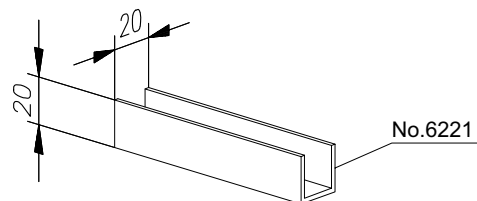
### Omrandingsprofiel no. 8855

Materiaal: aluminium  
Standaard uitvoering: naturel geanodiseerd  
Optie: gecoat in standaard RAL kleur

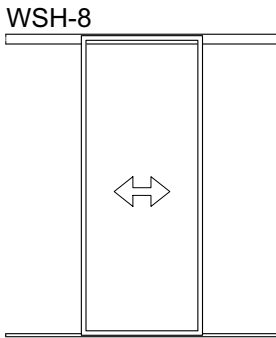


### Ondergeleidingsprofiel no. 6221

Materiaal: aluminium  
Standaard uitvoering: naturel geanodiseerd  
Optie: gecoat in standaard RAL kleur



# METISOL VERPLAATSBARE WINDSCHERMEN

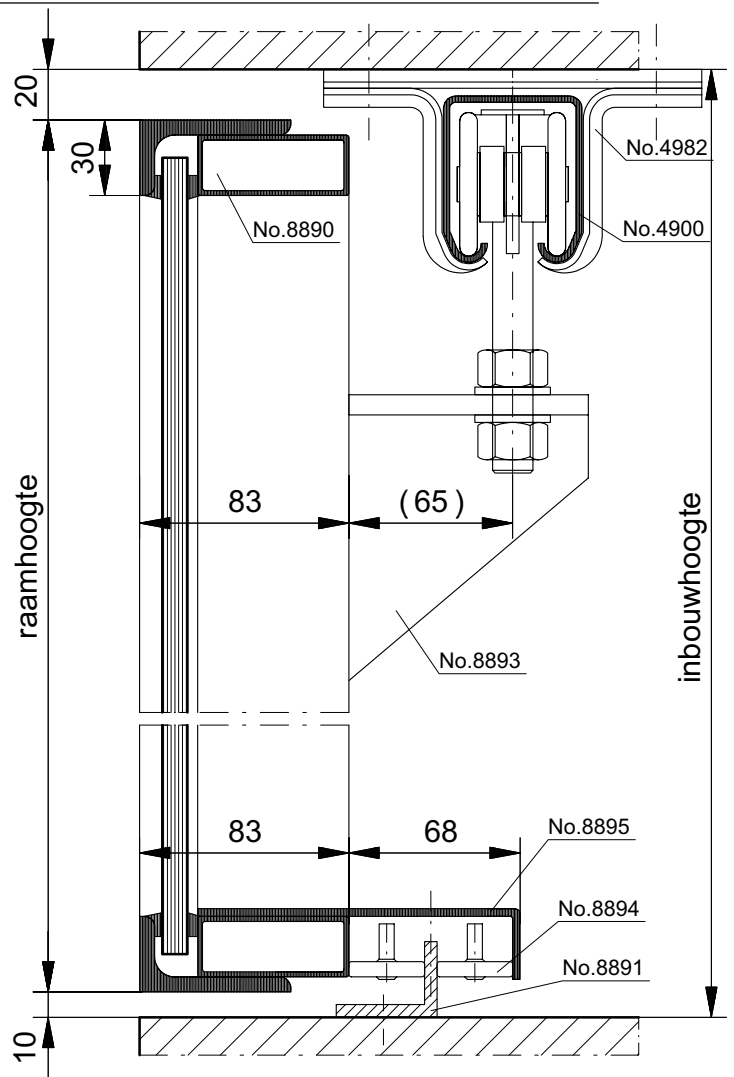


Metaglas hangend verplaatsbaar windscherm, Type WSH-8, met enkelglas, bestaande uit 1 schuifruit.

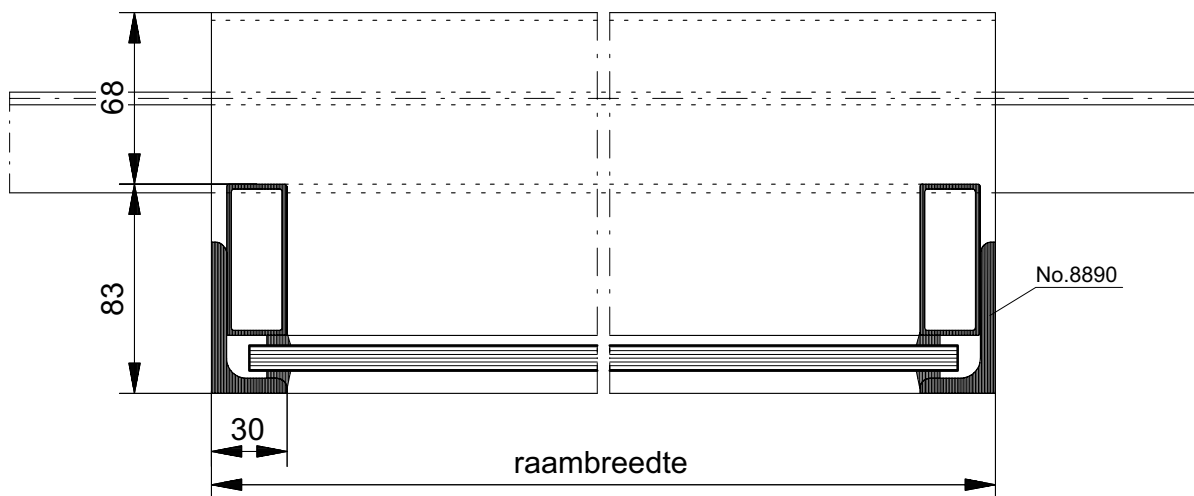
Voorzien van:

- 10 mm blank gelaagd floatglas,
- hangrails no. 4900
- ondergeleidingsprofiel no. 8891
- ophangingen no. 8893
- kogelgelagerde rollen no. 4982
- omrandingsprofiel no. 8890/8895
- ondergeleidingen no. 8894
- ondergeleidingsprofiel no. 8891

Maximale breedte: 3000 mm  
 Maximale hoogte: 3000 mm  
 Maximaal gewicht: 350 kg



VERTICALE DOORSNEDE type WSH-8



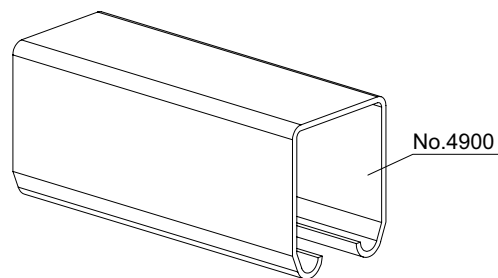
HORIZONTALE DOORSNEDE type WSH-8

# METISOL VERPLAATSBARE WINDSCHERMEN

## ONDERDELEN TYPE WSH-8

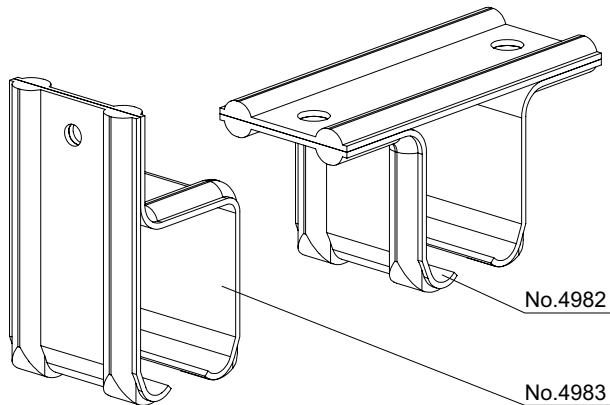
### Hangrail no. 4900

Materiaal: gegalvaniseerd staal



### Muurbeugel no. 4982

Materiaal: gegalvaniseerd staal



### Plafondbeugel no. 4983

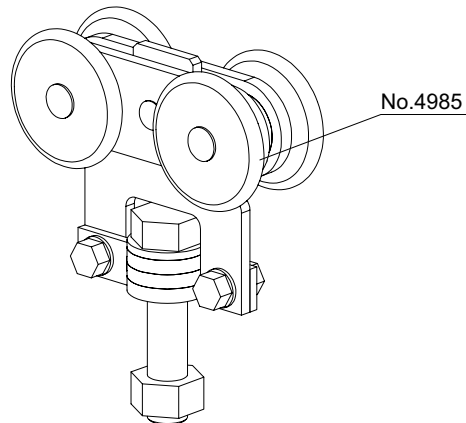
Materiaal: gegalvaniseerd staal

Steek draagbeugels: ± 600 mm

### Dubbele looprol met draaibare as no. 4985

Materiaal: gehard stalen rollen rest gegalvaniseerd staal

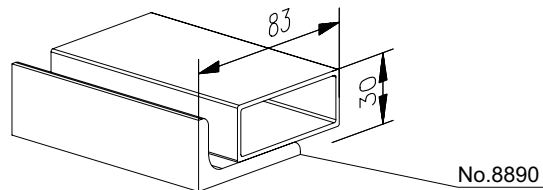
Draagvermogen: 200 kg per rol



### Omrandingsprofiel no. 8890

Materiaal: staal

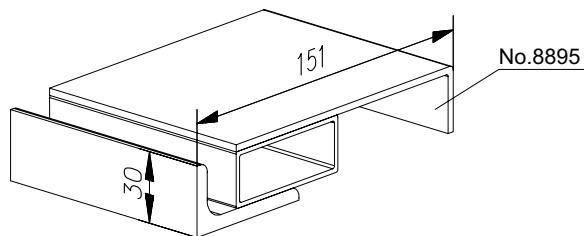
Afwerking: gecoat



### Ondergeleiding omrandingsprofiel no. 8895

Materiaal: staal

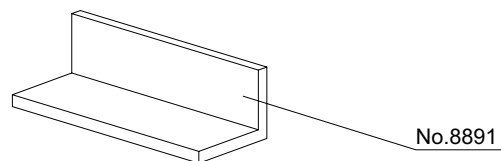
Afwerking: gecoat



### Ondergeleidingsprofiel no. 8891

Materiaal: aluminium

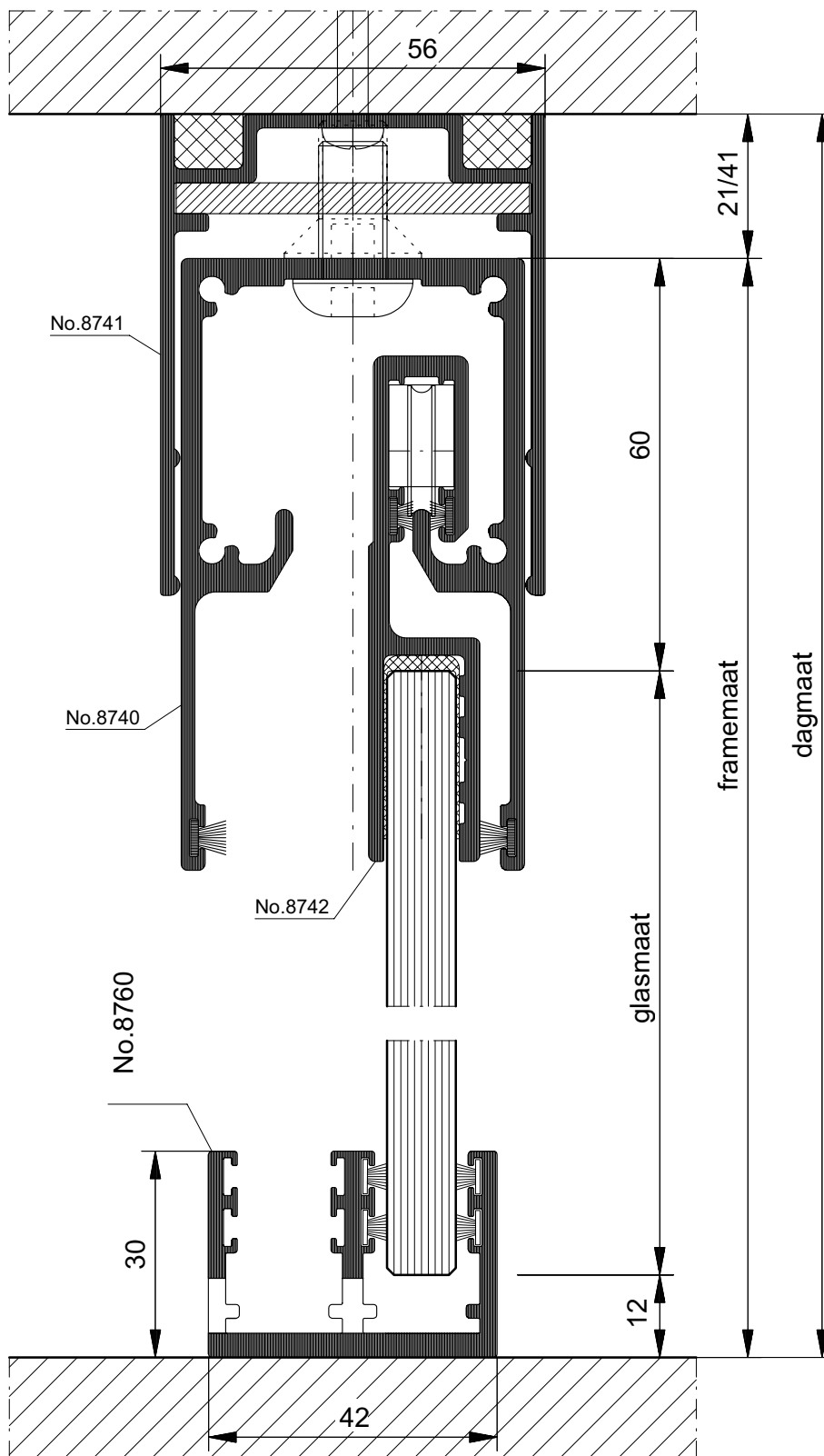
Afwerking: gecoat





# TYPE WSH-1/2/3

Verticale doorsnede



HORizontaal SCHUIVENDE WINDSCHERMEN

SCHUIFRAAM type WSH 1/2/3

BEGL.: blank voorgespannen  
floatglas 8 - 10 mm

TEK. No.: T 3 . 5 . 1

SCHAAL : 1:1

TEL: 0344 75 04 00  
FAX: 0344 75 04 99

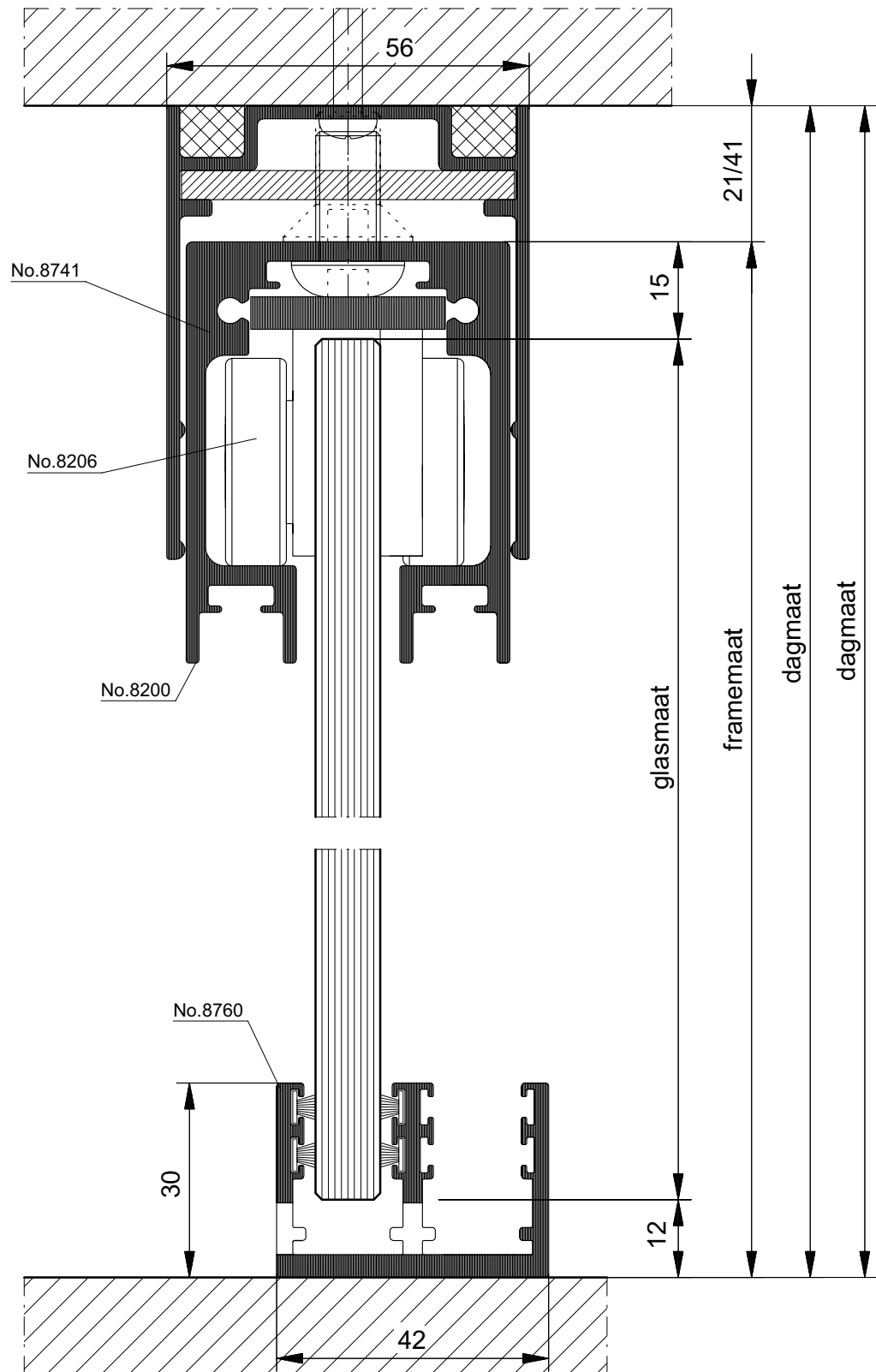
GET. TTH

dat: Juni 2008

**Metaglas**

# TYPE WSH-4/5/6

Verticale doorsnede



HORizontaal Schuivende Windschermen

SCHUIFRAAM type WSH 4/5/6

BEGL.: blank voorgespannen  
floatglas 8 - 10 mm

TEK. No.: T 3 . 5 . 2

SCHAAL : 1:1

TEL: 0344 75 04 00  
FAX: 0344 75 04 99

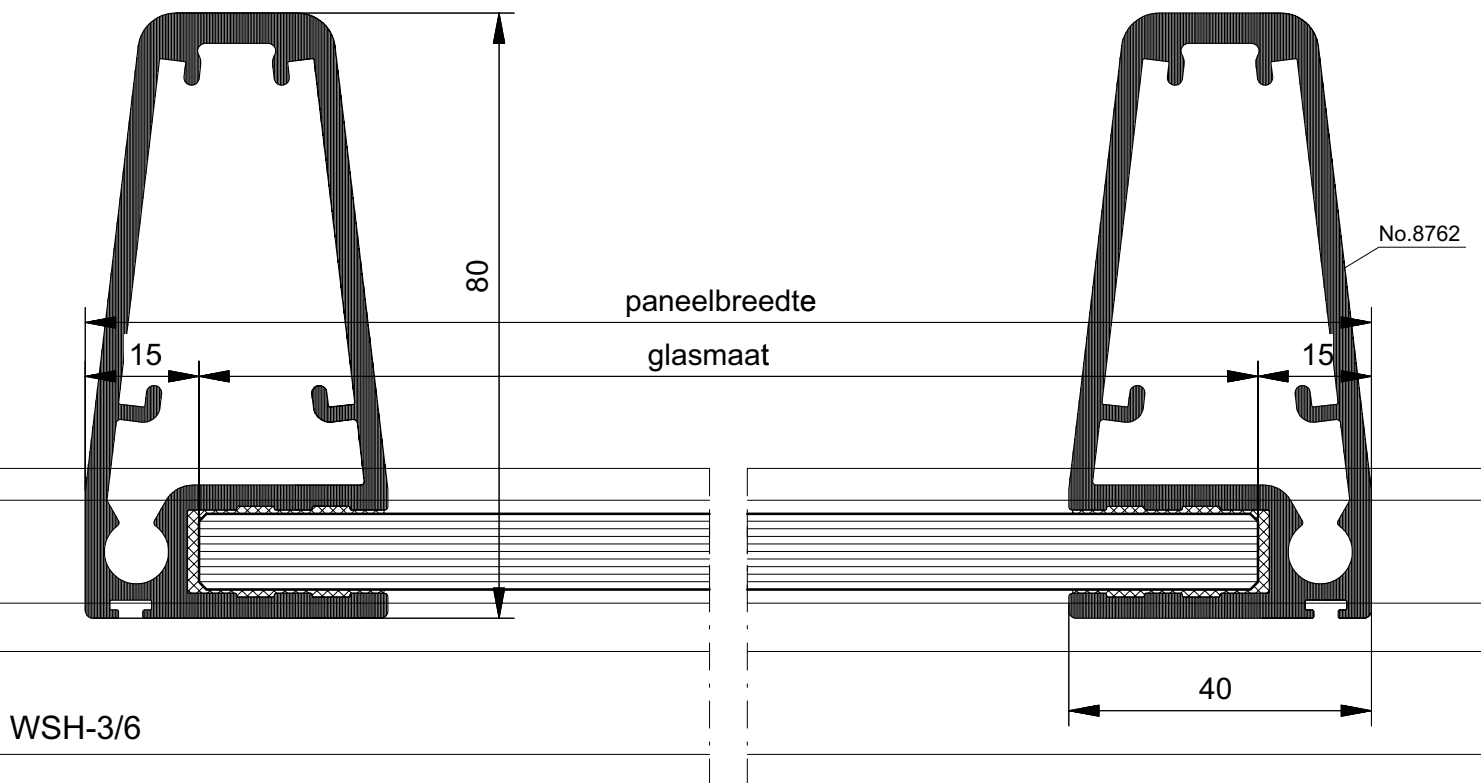
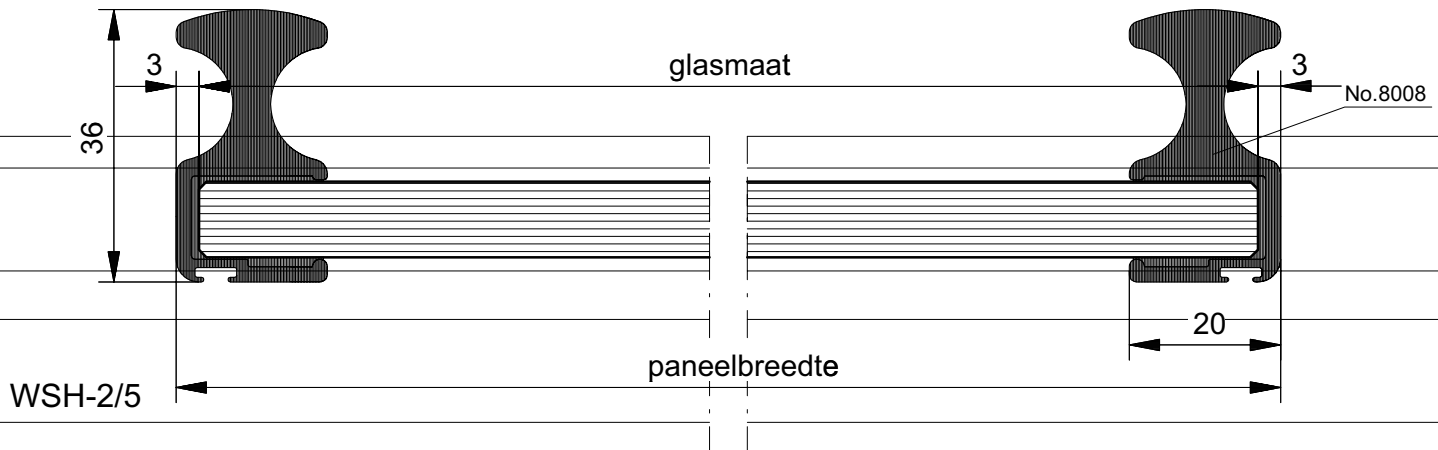
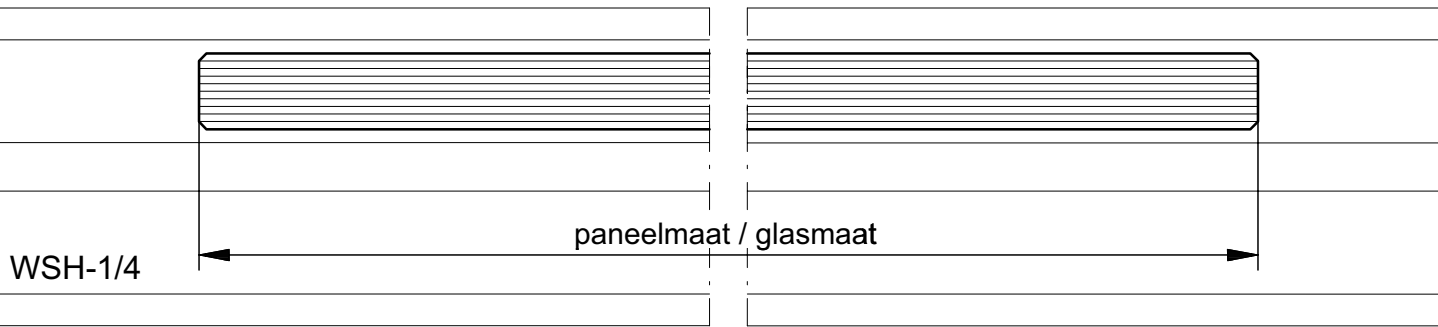
GET. TTH

dat: Juni 2008

**Metaglas**

# TYPE WSH-1 t/m 6

Horizontale doorsnede



HORIZONTAAL SCHUIVENDE WINDSCHERMEN

SCHUIFRAAM type WSH 1 t/m 6

BEGL.: blank voorgespannen  
floatglas 8 - 10 mm

TEK. No.: T 3 . 5 . 3

SCHAAL : 1:1

TEL: 0344 75 04 00  
FAX: 0344 75 04 99

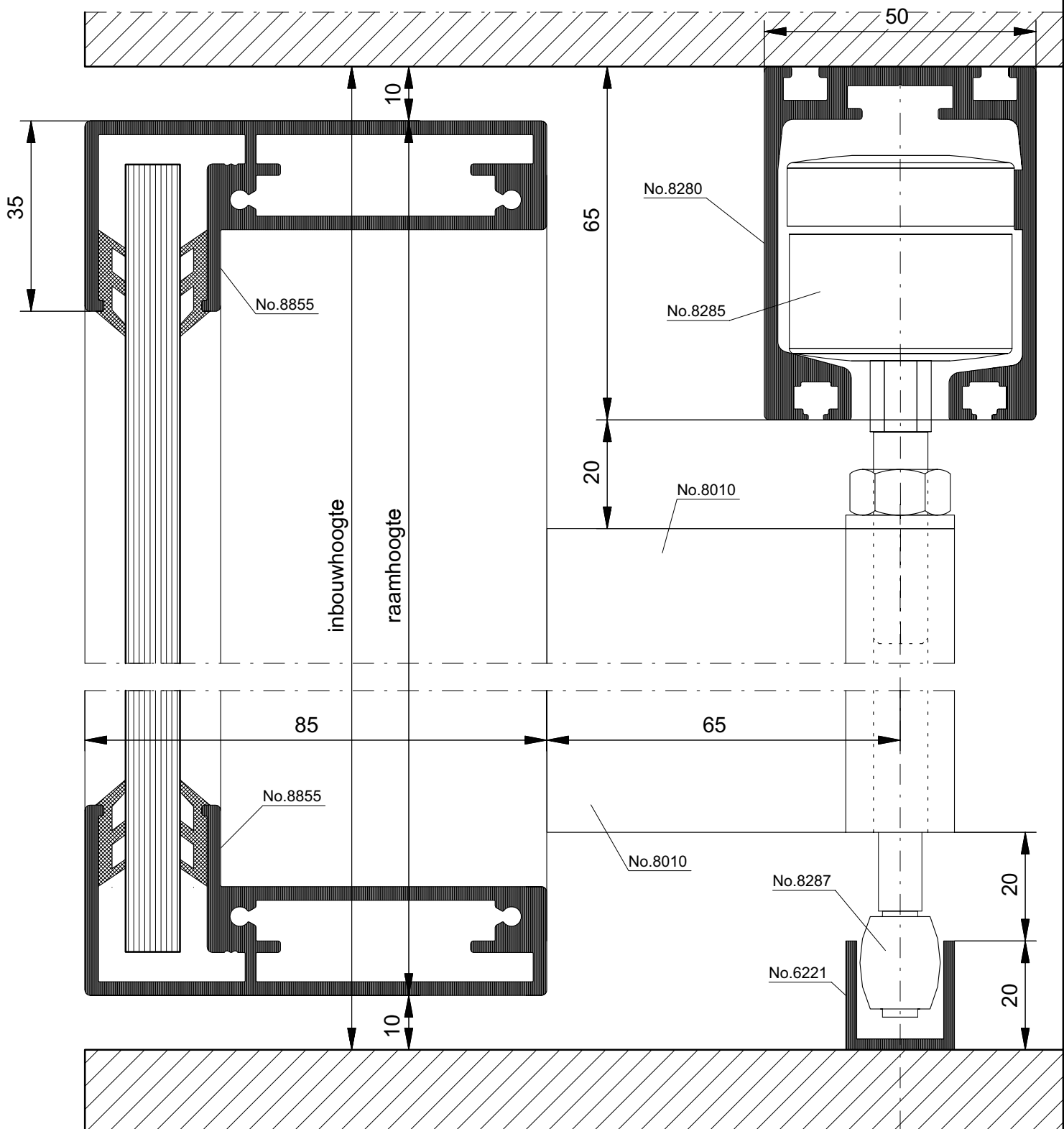
GET. TTH

dat: Juni 2008

**Metaglas**

# TYPE WSH-7

Verticale doorsnede



HORIZONTAAL SCHUIVENDE WINDSCHERMEN

SCHUIFRAAM type WSH 7

BEGL.: blank voorgespannen  
floatglas 8 - 10 mm

TEK. No.: T 3 . 5 . 4

SCHAAL : 1:1

TEL: 0344 75 04 00  
FAX: 0344 75 04 99

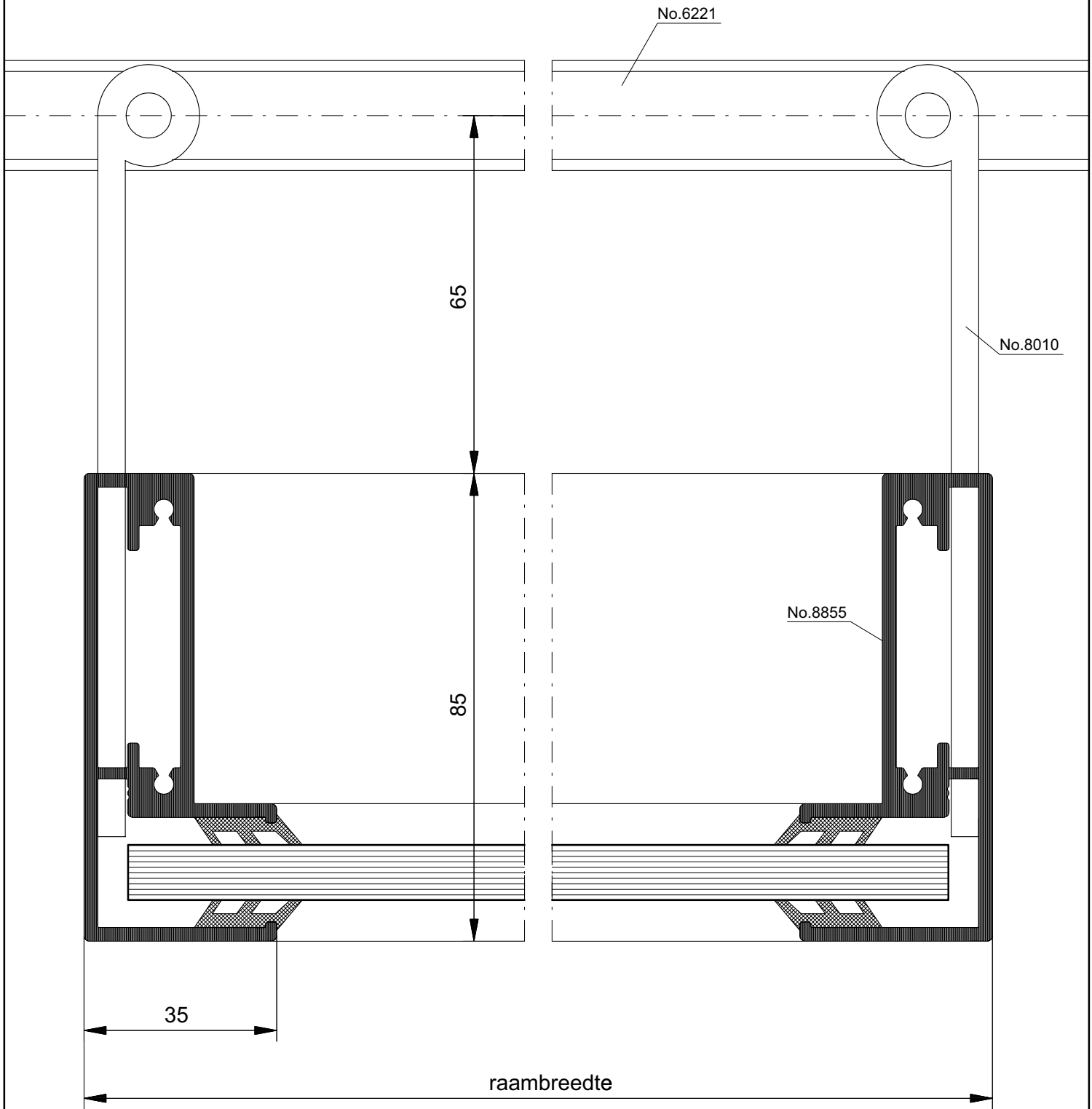
GET. TTH

dat: Juni 2008

**Metaglas**

# TYPE WSH-7

Horizontale doorsnede

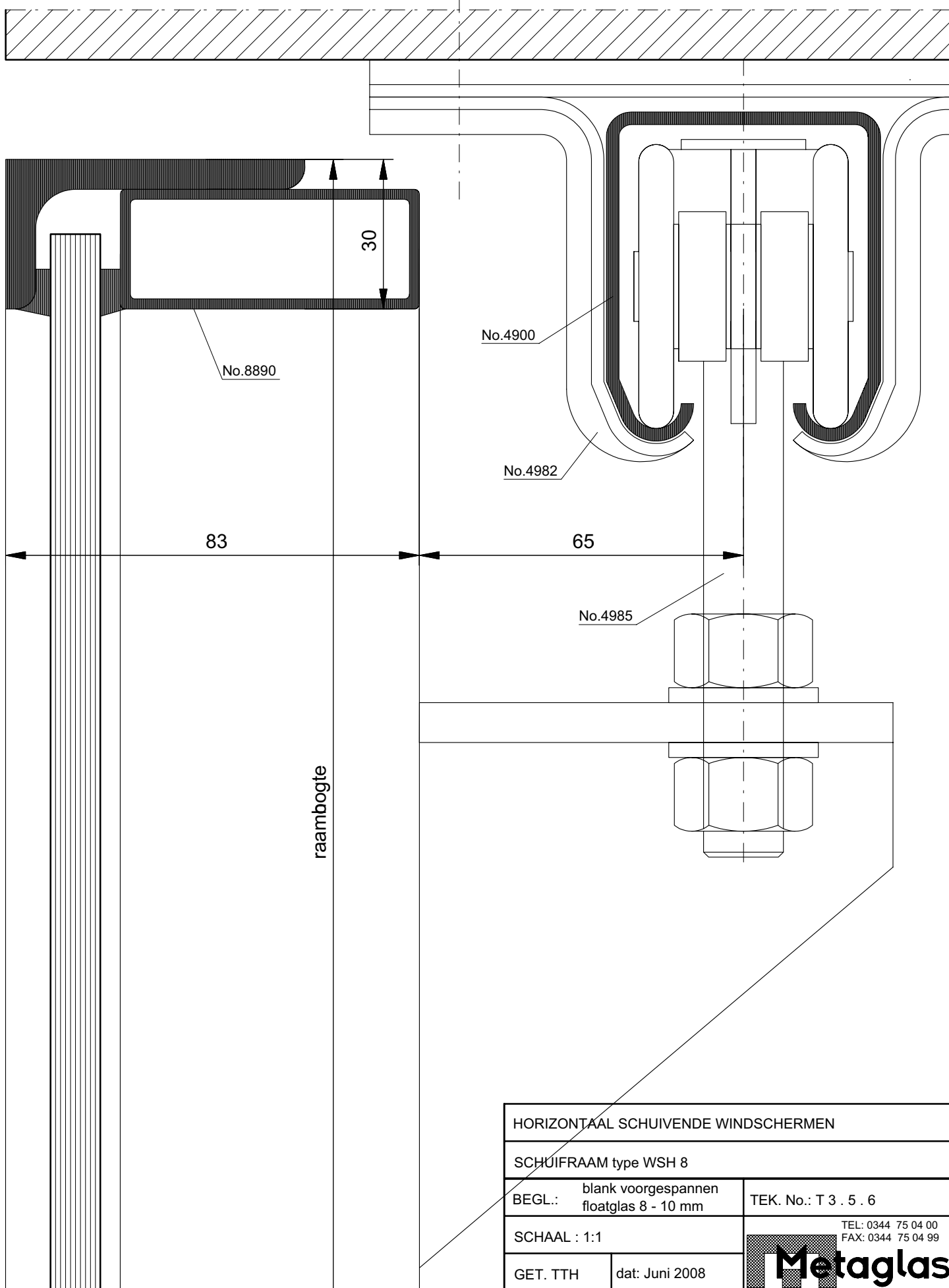


HORIZONTAAL SCHUIVENDE WINDSCHERMEN	
SCHUIFRAAM type WSH 7	
BEGL.: blank voorgespannen floatglas 8 - 10 mm	TEK. No.: T 3 . 5 . 5
SCHAAL : 1:1	TEL: 0344 75 04 00 FAX: 0344 75 04 99
GET. TTH	dat: Juni 2008



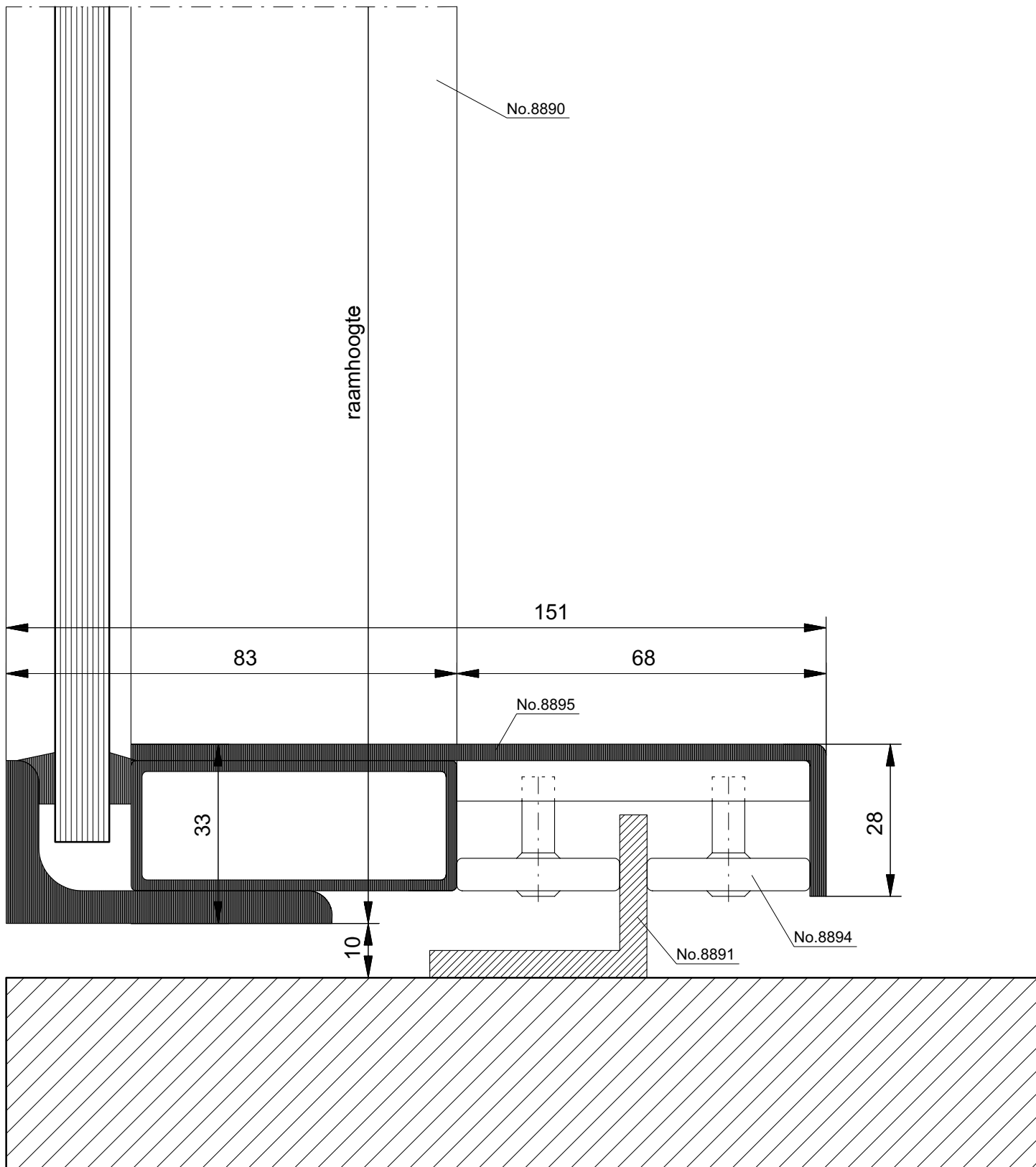
# TYPE WSH-8

Vertiale doorsnede bovendetail



# TYPE WSH-8

Verticale doorsnede onderdetail

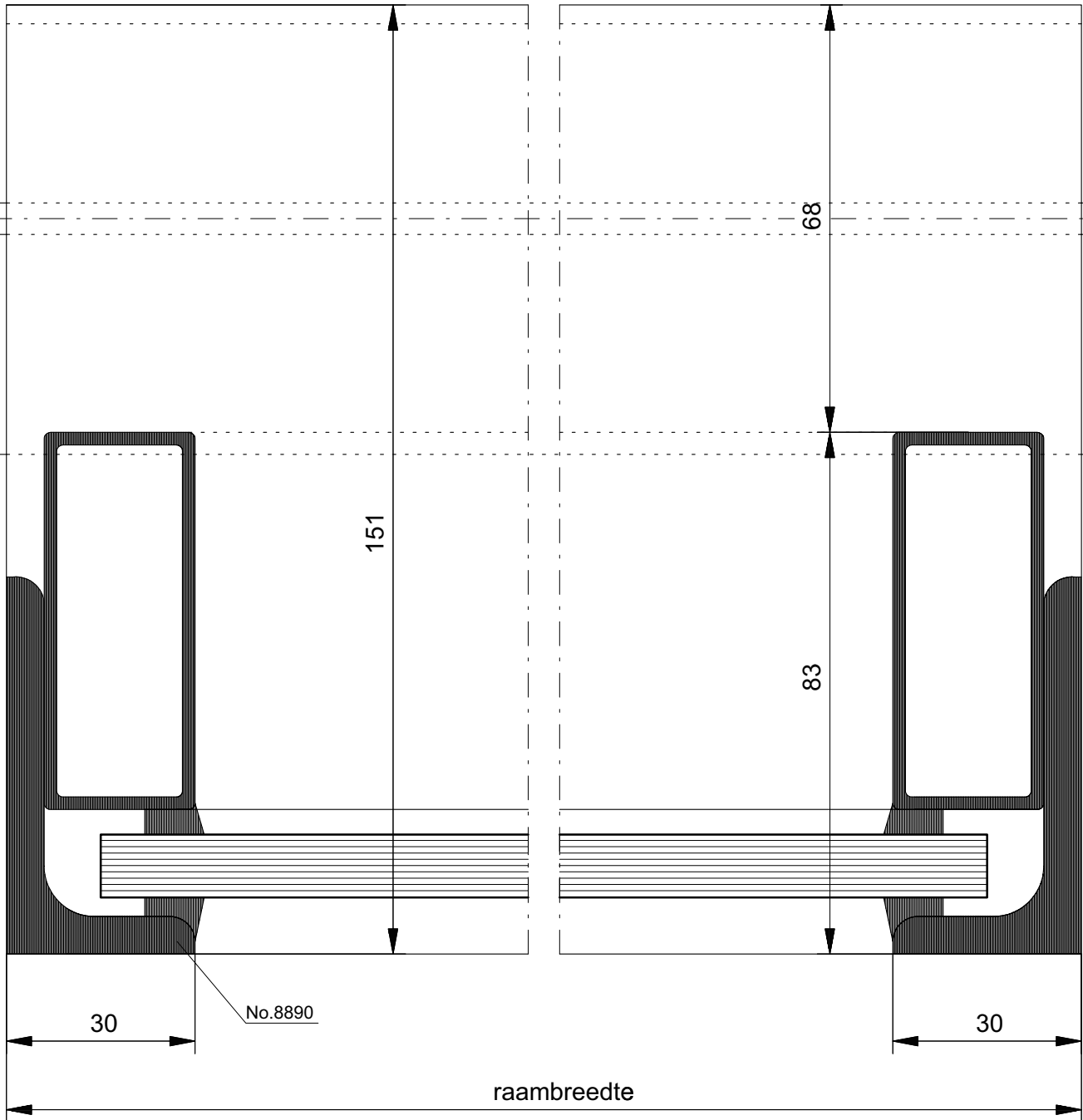


HORIZONTAAL SCHUIVENDE WINDSCHERMEN	
SCHUIFRAAM type WSH 8	
BEGL.: blank voorgespannen floatglas 8 - 10 mm	TEK. No.: T 3 . 5 . 7
SCHAAL : 1:1	TEL: 0344 75 04 00 FAX: 0344 75 04 99
GET. TTH	dat: Juni 2008



# TYPE WSH-8

Horizontale doorsnede



HORizontaal SCHUIVENDE WINDSCHERMEN

SCHUIFRAAM type WSH 8

BEGL.: blank voorgespannen  
floatglas 8 - 10 mm

TEK. No.: T 3 . 5 . 8

SCHAAL : 1:1

TEL: 0344 75 04 00  
FAX: 0344 75 04 99

GET. TTH

dat: Juni 2008

**Metaglas**