

METHERMO®CLASSIC RAMEN/DEUREN NAAR BUITEN DRAAIEND



Methermo®Classic naar buiten draaiende ramen en deuren zijn speciaal ontworpen voor renovatieprojecten. De strakke constructie en het glasoppervlak ervaren de transparantie van een origineel stalen raam.



3

METHERMO®CLASSIC
RAMEN EN DEUREN
NAAR BUITEN DRAAIEND

Modulair te combineren
Strakke constructie
Optimale isolatie
Slanke profielen



4



5



6

1 Naar buiten draaiende ramen en deuren kenmerken zich door de slanke raam-kozijnprofielen. De naar buiten draaiende ramen en deuren zijn modulair te combineren, zodat iedere gewenste gevelindeling kan worden gerealiseerd. [\[Villa Utrecht, Puur Plus ontwerpers\]](#)

2 Het buitenaanzicht van het basisprofiel is slechts 42 mm breed en het basiskozijn voor draaiende delen 17 mm. Het systeem biedt optimale isolatie door de kwalitatieve koudebrugonderbreking, waardoor er geen contact is tussen de binnen- en buitenzijde van het raam en geen overdracht van kou of verlies van warmte kan plaatsvinden. [\[Villa Utrecht, Puur Plus ontwerpers\]](#)

3 De ramen en deuren zijn uitgebreid getest op inbraakwerendheid door keuringsinstantie SKG en voldoen aan de eisen van het Bouwbesluit op het gebied van inbraak-werendheid Klasse 2 en beschikken over het Politiekeurmerk Veilig Wonen. [\[Tobiasschool Den Haag, Kerkhof architecten\]](#)

4 Benieuwd naar de mogelijkheden voor uw project? Neem dan contact op met onze adviseurs, zij vertellen u er graag meer over. [\[Renovatie 50 Kv Station, Architectenbureau Koos van Lith\]](#)

5 [\[Appartementen Esmoreitstraat en Sandarijnstraat Amsterdam, in opdracht voor VvE blok 11B\]](#)

6 [\[Jan van Rijckenborgh school Hilversum, Van Hoogevest Architecten\]](#)

METHERMO® CLASSIC RAMEN/DEUREN - NAAR BUITEN DRAAIEND

Methermo® Classic naar buiten draaiende ramen en deuren zijn speciaal ontworpen voor renovatieprojecten. De strakke constructie en het grote glasoppervlak ervaren de transparantie van een origineel staal raam, maar heeft alle voordelen van aluminium. De draaiende ramen, deuren en vaste ramen zijn modulair te combineren, zodat iedere gewenste gevelindeling kan worden gerealiseerd.

Kleur profielen

Standaard: Coating in alle standaard RAL kleuren of natureel geanodiseerd.
Opties: Coating in Akzo, Sikkens en afwijkende RAL kleuren, waaronder matte afwerkingen.
Neem voor de mogelijkheden contact op met onze adviseurs.

Glas

Standaard: HR⁺⁺ isolatieglas
Optie: Diverse soorten isolatieglas tot een maximale glassdikte van 34 mm.

Veilig

Alle Methermo® Classic deuren geplaatst tot 900 mm boven de vloer worden standaard voorzien van gelaagd veiligheidsglas, zoals bepaald in de norm NEN 3569.

Inbraakwerend

Methermo® Classic ramen en deuren zijn uitgebreid op inbraakwerendheid getest door keuringsinstantie SKG en voldoen aan de eisen van het Bouwbesluit op het gebied van inbraakwerendheid Klasse 2 en het Politiekeurmerk Veilig Wonen. Testrapporten zijn op aanvraag verkrijgbaar.



Wind- en waterdicht

De producten van Metaglas worden uitgebreid getest op optimale waterdichtheid, luchtdoorlatendheid, sterkte en weerstand tegen windbelasting volgens de Europese Normen (EN) die in het bouwbesluit worden gesteld. De goede dichting heeft een positieve invloed op het comfort in een ruimte en op de energieprestatie van een gebouw.

De producten worden getest volgens de onderstaande normering:

	<i>Beproeving</i>	<i>Classificatie</i>
<i>Luchtdoorlatendheid</i>	<i>EN 1026</i>	<i>EN 12207</i>
<i>Weerstand tegen windbelasting</i>	<i>EN 1027</i>	<i>EN 12208</i>
<i>Waterdichtheid</i>	<i>EN 12211</i>	<i>EN 12210</i>

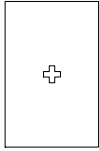
METHERMO® CLASSIC RAMEN/DEUREN - NAAR BUITEN DRAAIEND

Methermo® Classic naar buiten draaiende ramen, deuren en vaste ramen kunnen modulair worden gecombineerd, zodat vrijwel iedere gewenste gevelindeling kan worden gerealiseerd. In onderstaand overzicht en op de volgende pagina, vindt u een aantal voorbeelden van de vele mogelijkheden.

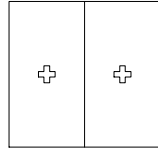
In deze documentatie vindt u de details van de ramen en deuren. Aan het einde van dit hoofdstuk vindt u de details van de diverse aansluitingen van vaste en draaiende delen.

basis:

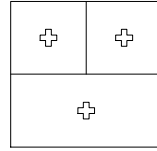
vaste ramen



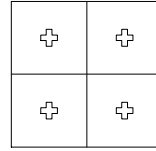
MCV-1



MCV-2



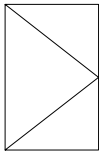
MCV-2



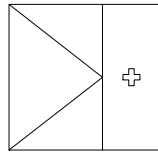
MCV-2

voorbeeld samenstellingen:

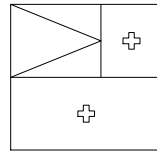
draairamen



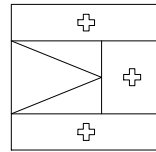
MCD-1



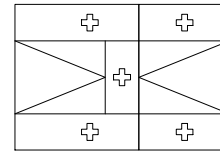
MCD-2



MCD-2

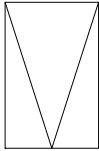


MCD-2

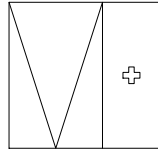


MCD-2

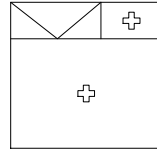
klepramen



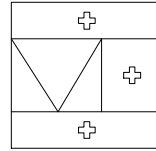
MCK-1



MCK-2

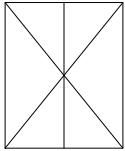


MCK-2

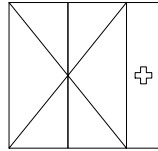


MCK-2

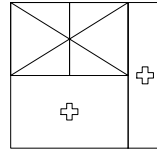
stolpramen



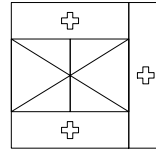
MCS-1



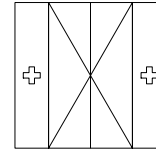
MCS-2



MCS-2



MCS-2

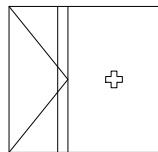


MCS-2

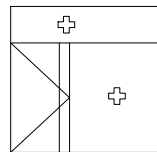
enkele deuren



MCP-1



MCP-2

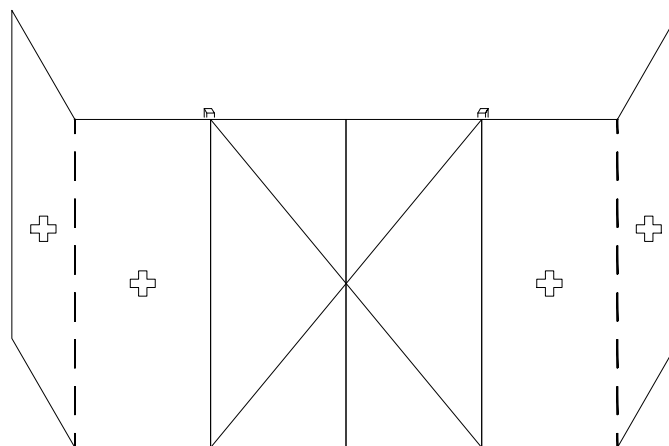
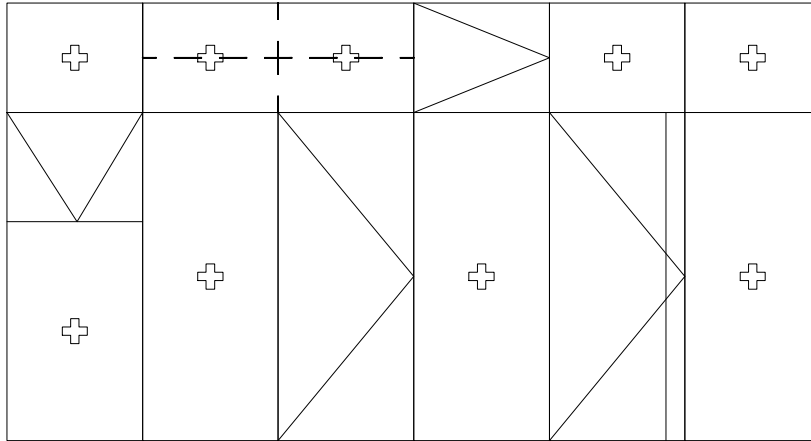


MCP-2

METHERMO® CLASSIC RAMEN/DEUREN - NAAR BUITEN DRAAIEND

VOORBEELD COMBINATIES

Door de draaiende delen en vaste elementen modulair te combineren kunnen talloze gevelindelingen door u worden gecreëerd. Onderstaand een indruk van de vele mogelijkheden. Aan het einde van dit hoofdstuk vindt u de details van de diverse aansluitingen van vaste en draaiende delen.



METHERMO® CLASSIC RAMEN/DEUREN - NAAR BUITEN DRAAIEND

TYPEN

Methermo® Classic ramen en deuren zijn er in verschillende uitvoeringen. Hieronder zijn de diverse types aangegeven.

	Inbraakwerendheidsklasse 2	Vast raam	Naar buiten daaiend raam	Naar buiten kleppend raam	Naar buiten draaiend stolpraam/deur	Naar buiten draaiende entree deur	Type A: buitenzijde kruk, binnenzijde kruk. Meerpuntslot.	Type B: buitenzijde vaste knop, binnenzijde kruk. Meerpuntslot.
MCV-1								
MCD-1								
MCK-1								
MCS-1								
MCP-1A								
MCP-1B								

METHERMO® CLASSIC RAMEN/DEUREN - NAAR BUITEN DRAAIEND

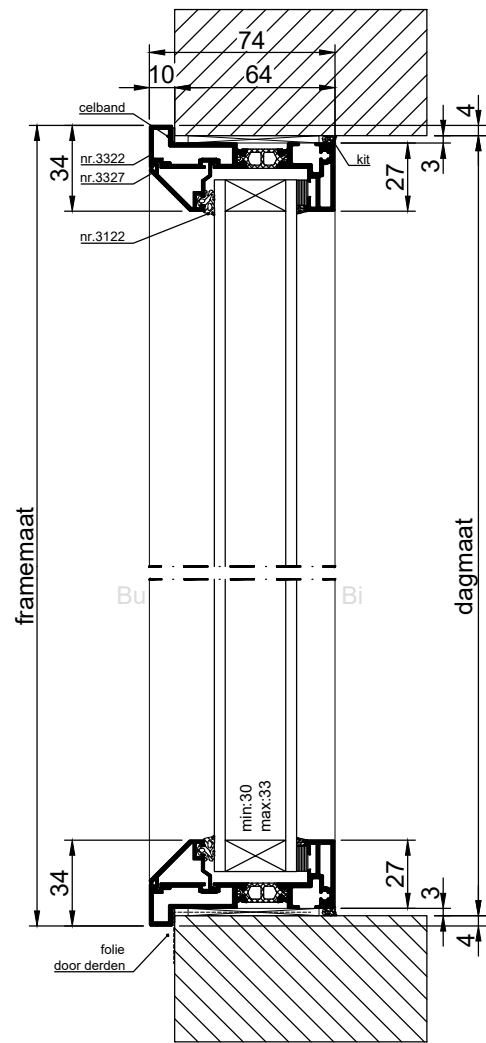
MCV-1



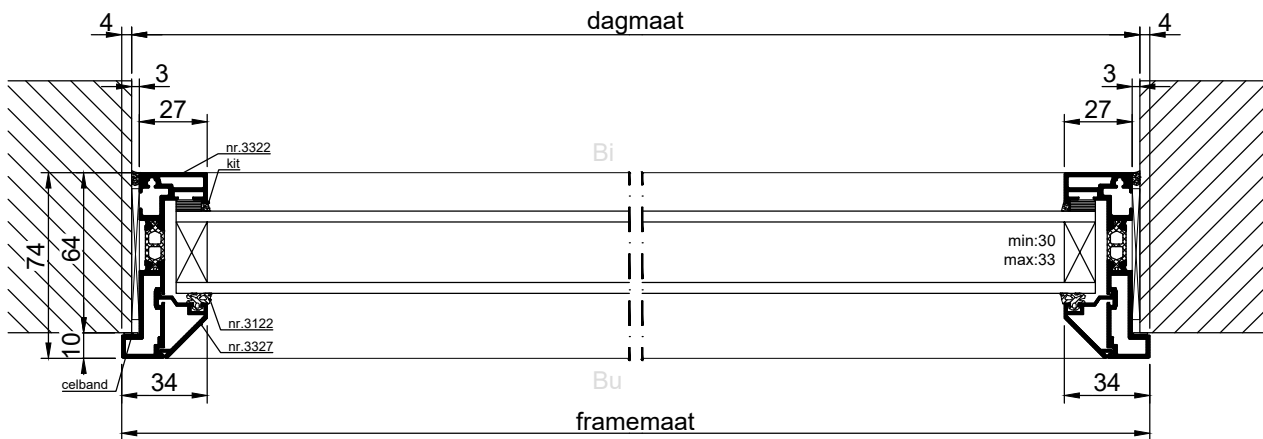
Methermo® Classic vast raam, type **MCV-1** met een geïsoleerd aluminium kozijn.

Voorzien van:

- HR⁺⁺ isolatieglas, glasdikte maximaal 33 mm
- geïsoleerd kozijn rondom van aluminium profiel nr. 3322 en nr. 3327
- dichtingsprofiel nr. 3122



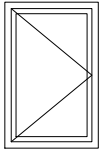
VERTICALE DOORSNEDE type MCV-1



HORIZONTALE DOORSNEDE type MCV-1

METHERMO® CLASSIC RAMEN/DEUREN - NAAR BUITEN DRAAIEND

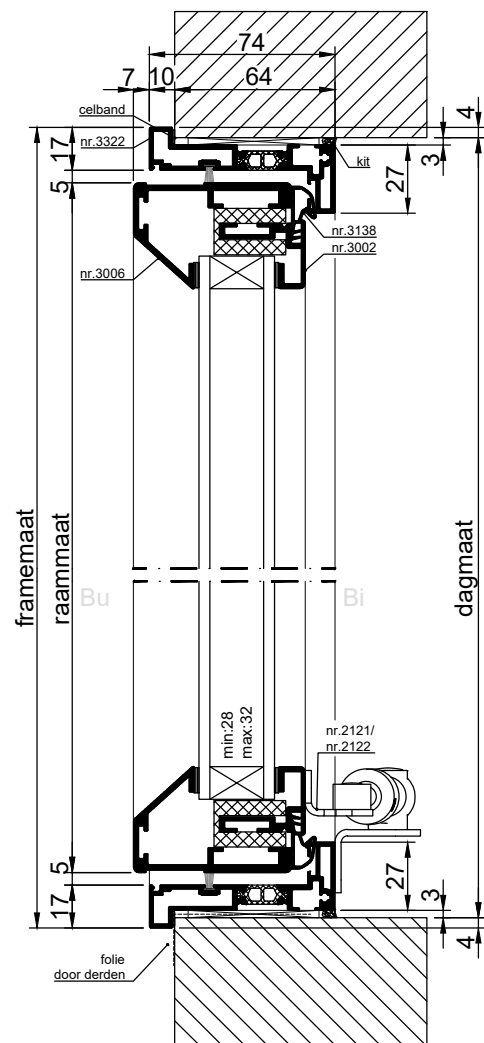
MCD-1



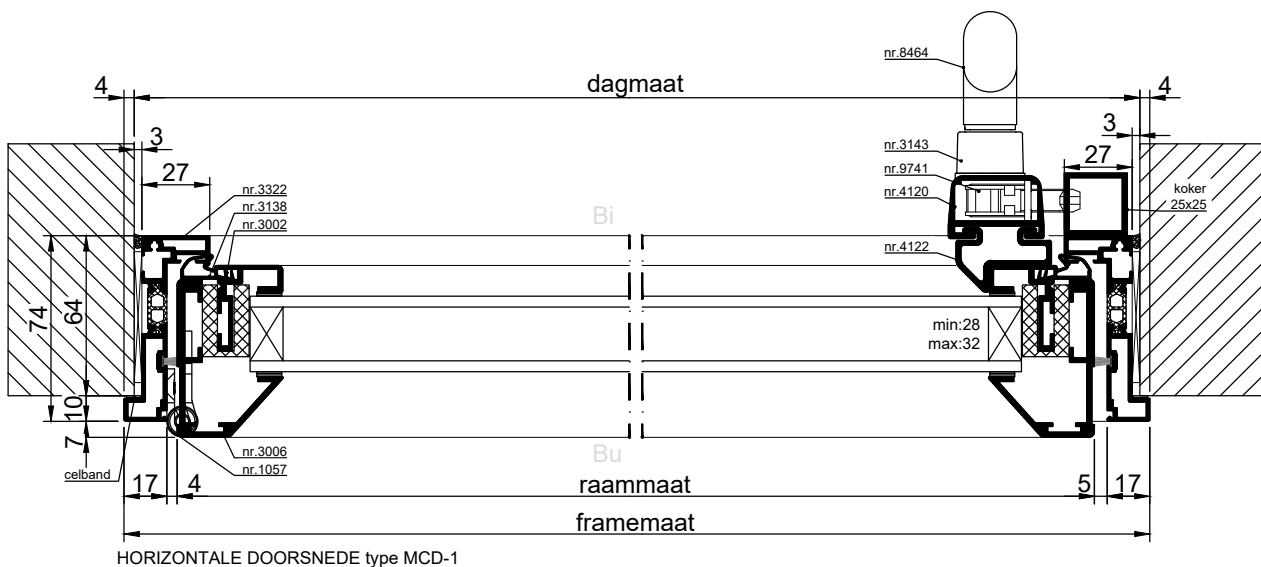
Methermo® Classic inbraakwerend draairaam, type **MCD-1** met een geïsoleerd aluminium kozijn.

Voorzien van:

- HR⁺⁺ isolatieglas, glasdikte maximaal 32 mm
- geïsoleerd aluminium raamprofiel
- geïsoleerd kozijn rondom van aluminium profiel nr. 3322
- rvs scharnieren nr. 1057
- espagnoletprofiel nr. 4120 en nr. 4122 met meerpuntssluiting
- rvs handgreep nr. 8464
- rvs slotmechaniek nr. 3143
- telescoopuitzetter nr. 2121 of nr. 2122
- afdichtingsrubber nr. 3138



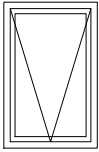
VERTICALE DOORSNEDE type MCD-1



HORIZONTALE DOORSNEDE type MCD-1

METHERMO® CLASSIC RAMEN/DEUREN - NAAR BUITEN DRAAIEND

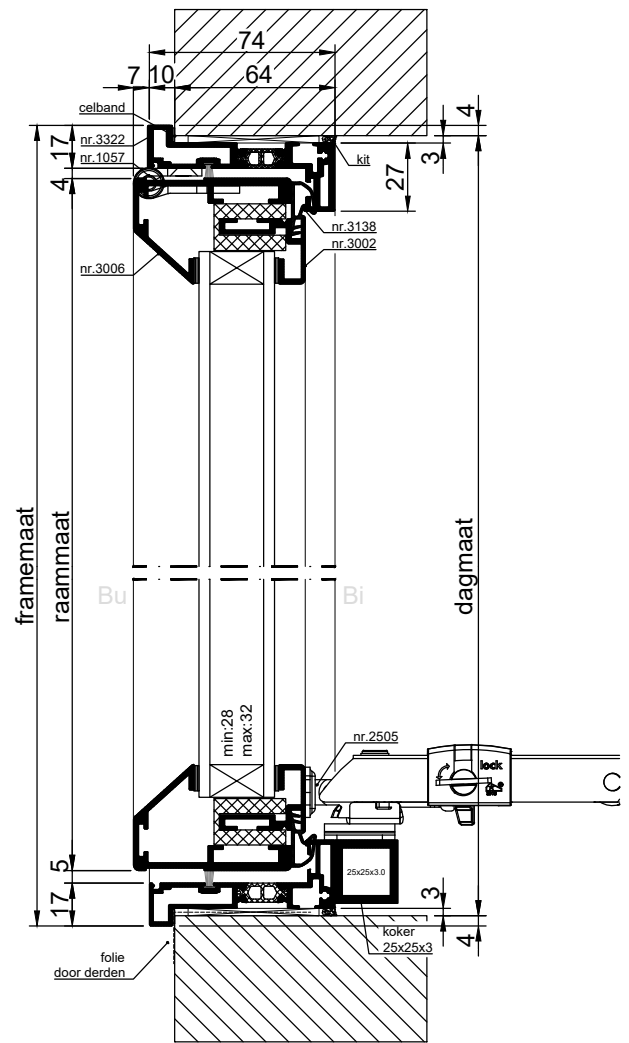
MCK-1



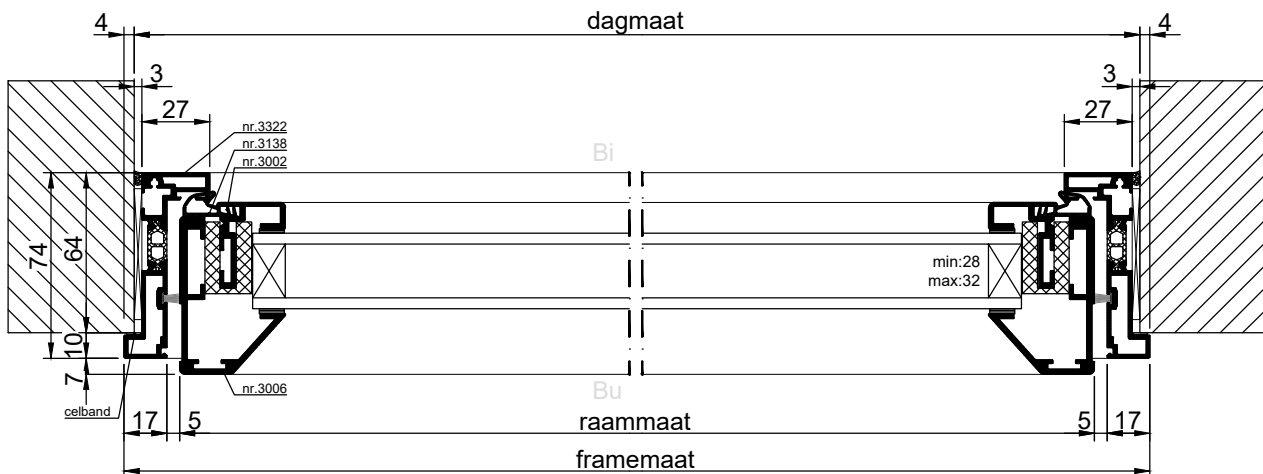
Methermo® Classic inbraakwerend kleppend raam, type **MCK-1** met een geïsoleerd aluminium kozijn.

Voorzien van:

- HR⁺⁺ isolatieglas, glassdikte maximaal 32 mm
- geïsoleerd aluminium raamprofiel
- geïsoleerd kozijn rondom van aluminium profiel nr. 3322
- rvs scharnieren nr. 1057
- rvs afsluitbare raamuitzetter nr. 2505
- bevestigingskoker
- afdichtingsrubber nr. 3138



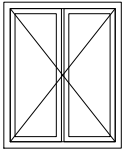
VERTICALE DOORSNEDE type MCK-1



HORIZONTALE DOORSNEDE type MCK-1

METHERMO® CLASSIC RAMEN/DEUREN - NAAR BUITEN DRAAIEND

MCS-1

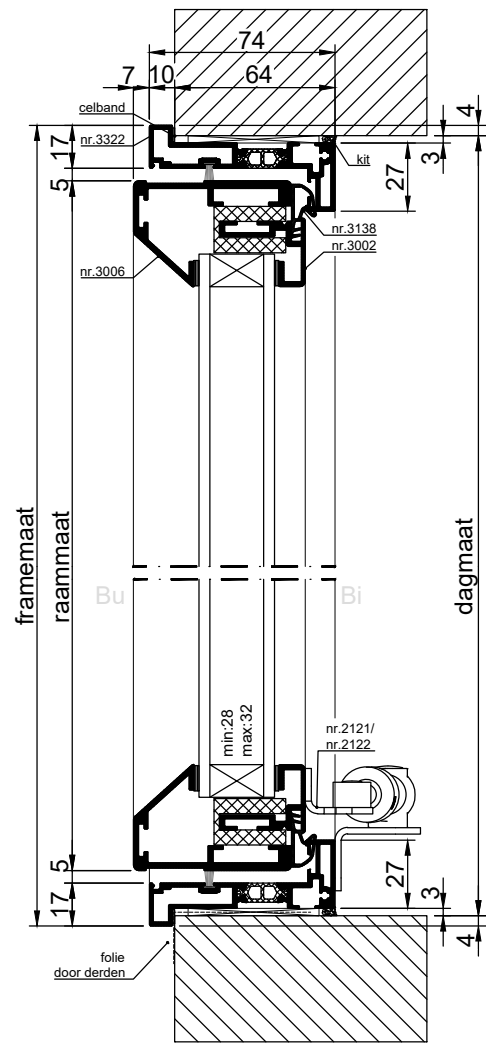


POLITIE
KEURMERK
VEILIG
WONEN

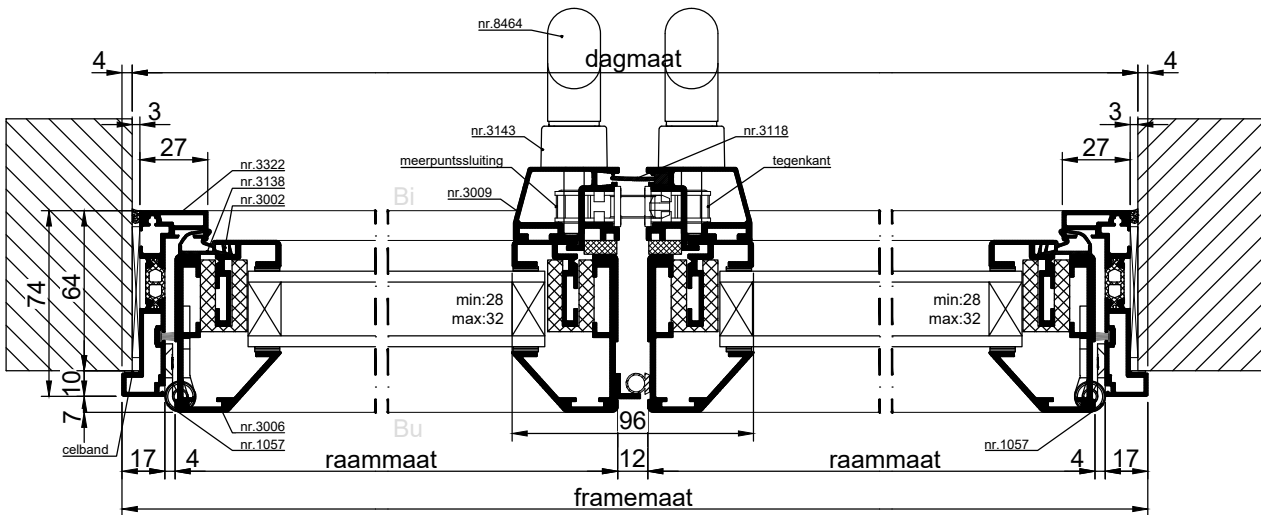
Methermo® Classic inbraakwerend stolpraam,
type **MCS-1** met een geïsoleerd aluminium kozijn.

Voorzien van:

- HR⁺⁺ isolatieglas, glasdikte maximaal 32 mm
- geïsoleerd aluminium raamprofiel
- geïsoleerd kozijn rondom van aluminium profiel nr. 3322
- espagnoletprofiel nr. 3009 met meerpuntssluiting
- rvs scharnieren nr. 1057
- rvs handgreep nr. 8464
- rvs slotmechaniek nr. 3143
- telescoopuitzetters nr. 2121 of nr. 2122
- afdichtingsrubber nr. 3138, nr. 3118



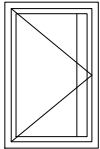
VERTICALE DOORSNEDE type MCS-1



HORizontale DOORSNEDE type MCS-1

METHERMO® CLASSIC RAMEN/DEUREN - NAAR BUITEN DRAAIEND

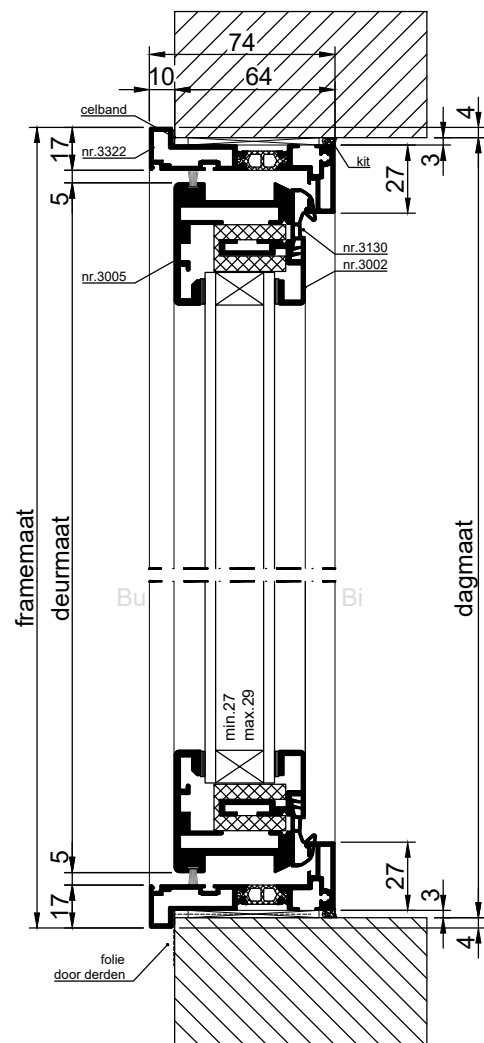
MCP-1A



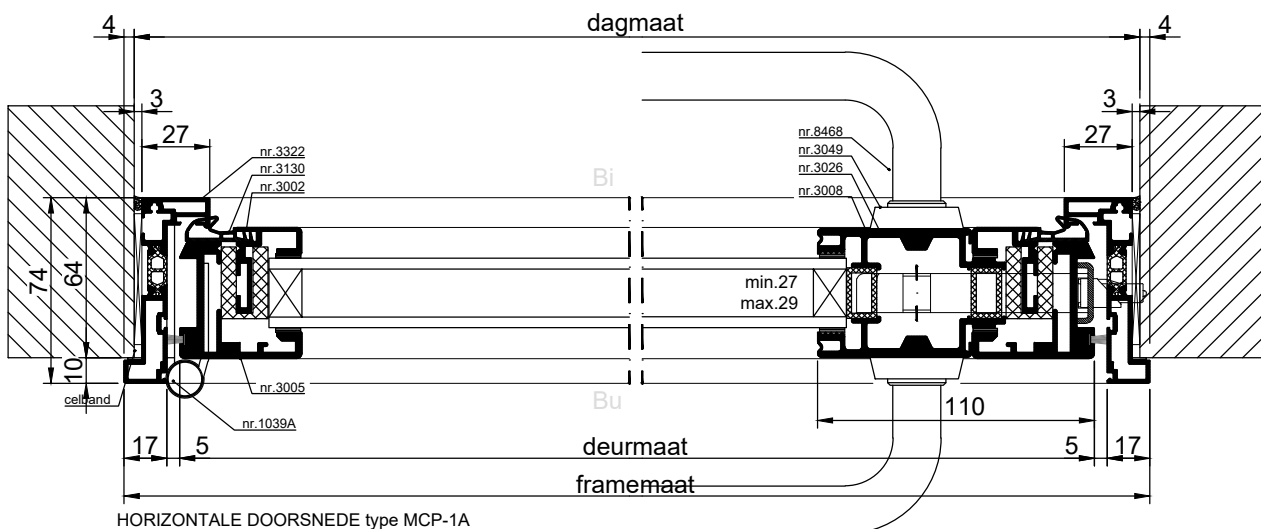
Methermo® Classic inbraakwerend naar buiten draaiende deur, type **MCP-1A** met een geïsoleerd aluminium kozijn.

Voorzien van:

- tweezijdig gelaagd HR⁺⁺ isolatieglas, glasdikte maximaal 29 mm
- geïsoleerd aluminium raamprofiel
- geïsoleerd kozijn rondom van aluminium profiel nr. 3322
- rvs kogelgelagerde scharnieren nr. 1039A
- rvs meerpuntssluiting nr. 3060
- rvs doorlopende slotkap nr. 3026
- rvs deurkruk nr. 8468 aan de binnen- en buitenzijde
- rvs smalschild nr. 3049
- euro (nood-)profielcilinder 35/35
- afdichtingsrubber nr. 3138



VERTICALE DOORSNEDE type MCP-1A

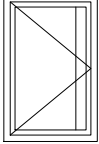


HORIZONTALE DOORSNEDE type MCP-1A

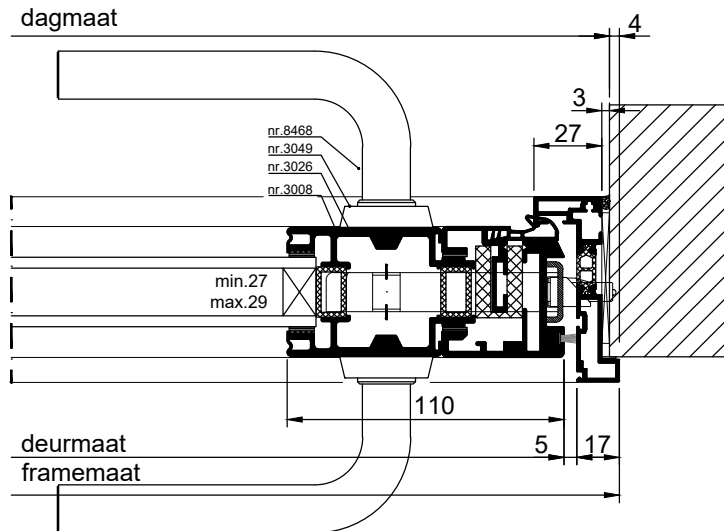
METHERMO® CLASSIC RAMEN/DEUREN - NAAR BUITEN DRAAIEND

OVERZICHT VARIANTEN ENKELE DEUREN EN DEURBESLAG

MCP-1A

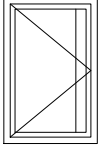


A= standaard meerpuntsluiting

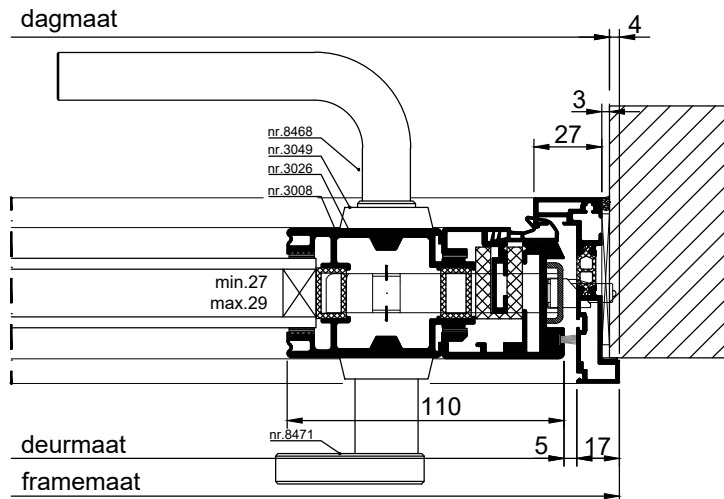


HORIZONTALE DOORSNEDE type MCP-1A

MCP-1B



B= standaard meerpuntsluiting

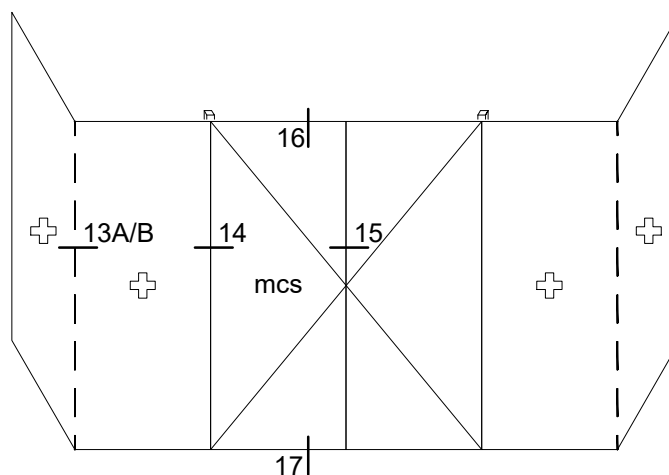
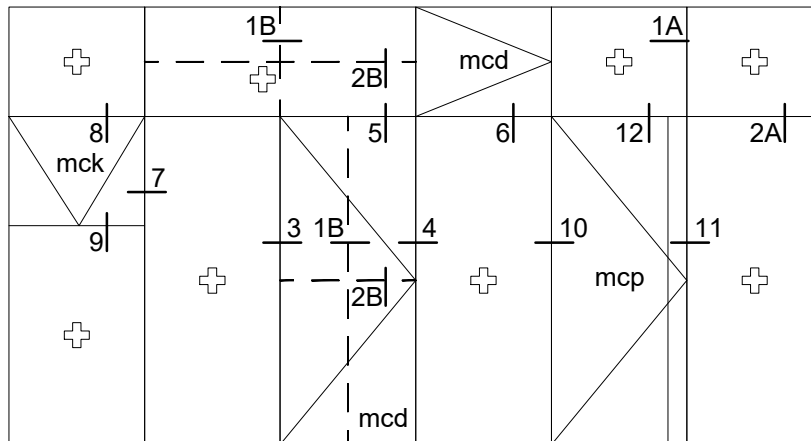


HORIZONTALE DOORSNEDE type MCP-1B

METHERMO® CLASSIC RAMEN/DEUREN - NAAR BUITEN DRAAIEND

AANSLUITDETAILS

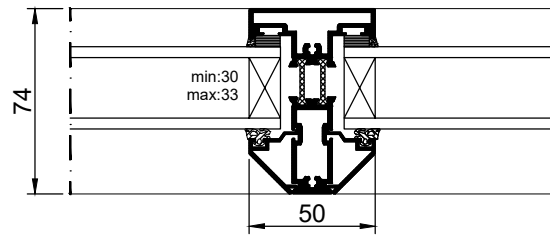
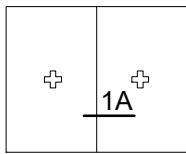
Door de draaiende delen en vaste elementen modulair te combineren kunnen talloze gevelindelingen door u worden gecreëerd. Onderstaand een indruk van de vele mogelijkheden. Op de volgende pagina's vindt u de details van de diverse aansluitingen van vaste en draaiende delen.



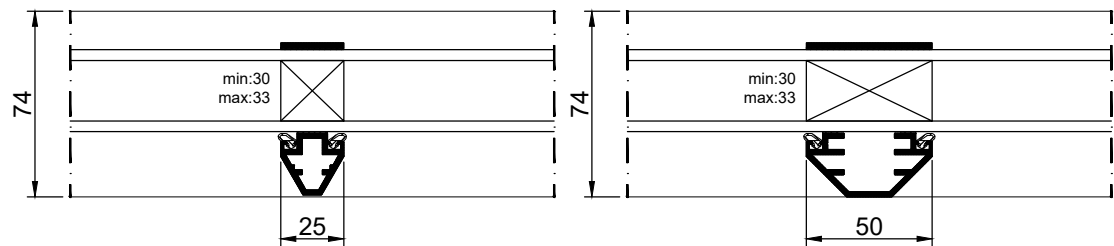
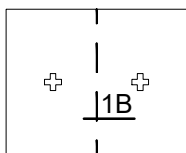
METHERMO® CLASSIC RAMEN/DEUREN - NAAR BUITEN DRAAIEND

OVERZICHT AANSLUITDETAILS

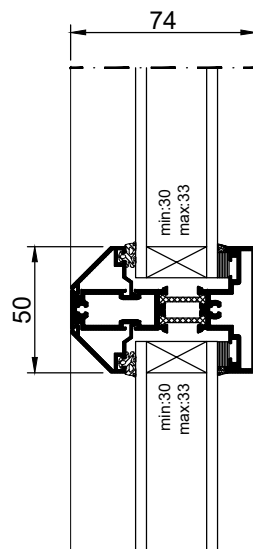
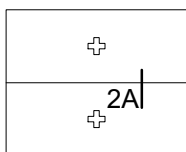
verticale tussenstijl



verticale roede



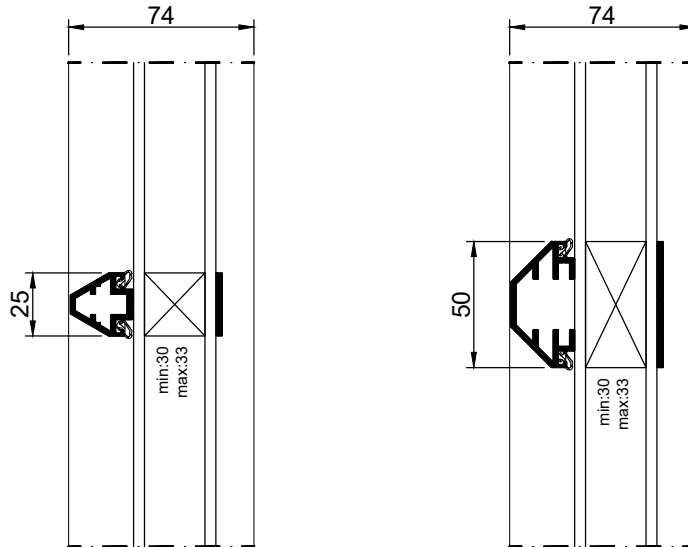
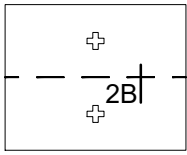
horizontale tussenstijl



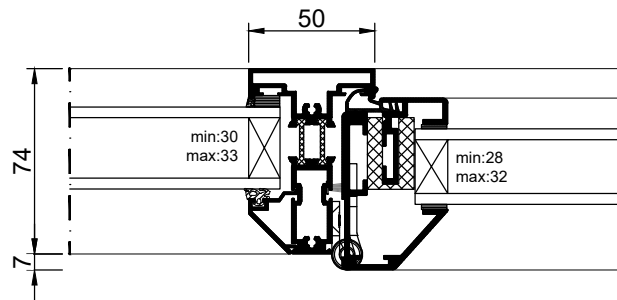
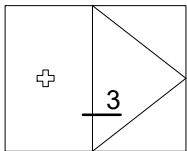
METHERMO® CLASSIC RAMEN/DEUREN - NAAR BUITEN DRAAIEND

OVERZICHT AANSLUITDETAILS

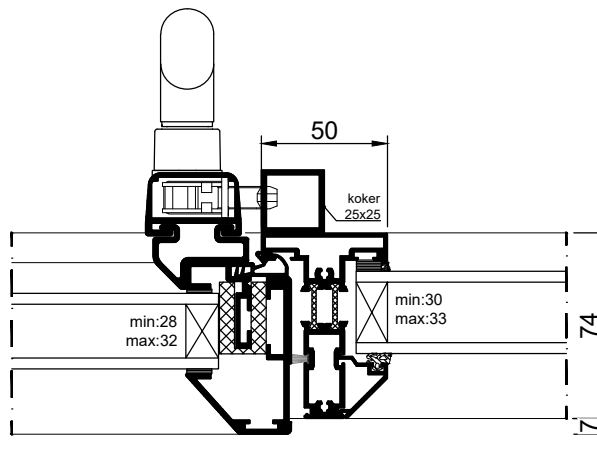
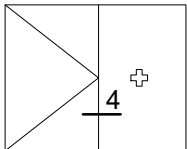
horizontale roede



verticale tussenstijl
(stolp) draairaam
met vast deel



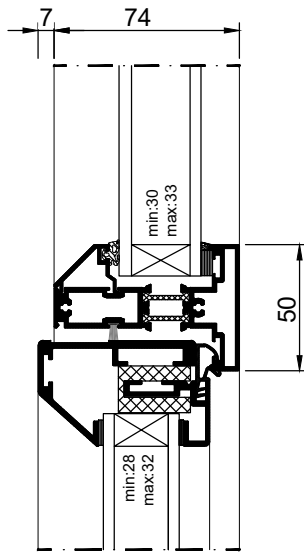
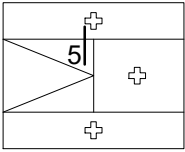
verticale tussenstijl
draairaam met vast deel



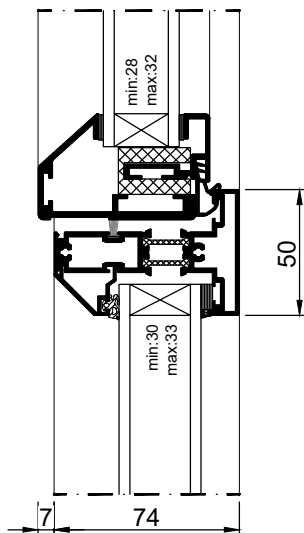
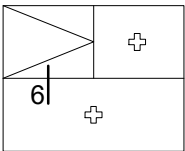
METHERMO® CLASSIC RAMEN/DEUREN - NAAR BUITEN DRAAIEND

OVERZICHT AANSLUITDETAILS

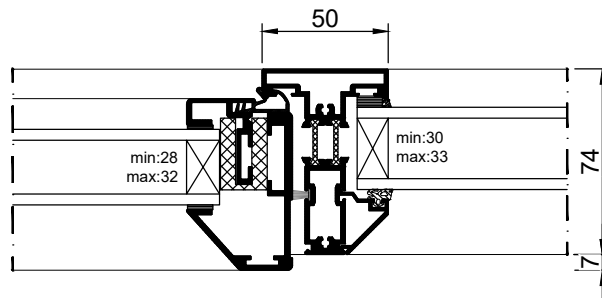
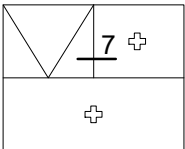
horizontale tussenstijl
(stolp) draairaam met
vast deel



horizontale tussenstijl
(stolp) draairaam met
vast deel



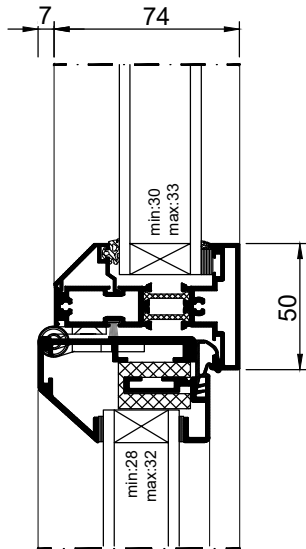
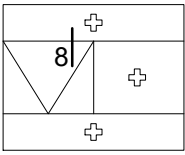
verticale tussenstijl
klepraam met vast deel



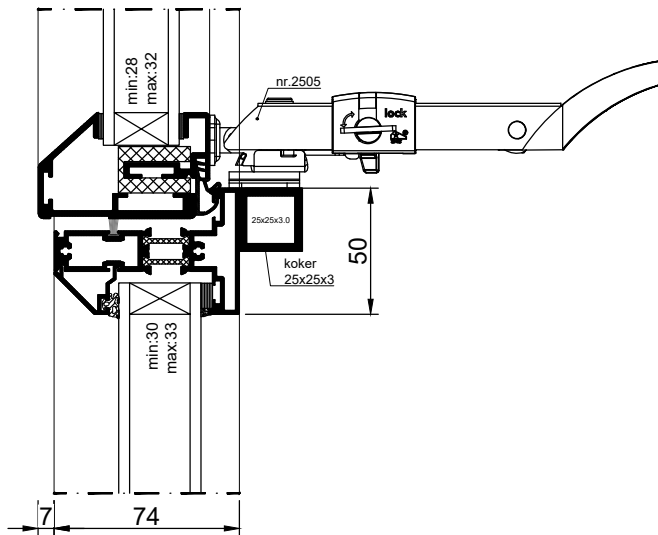
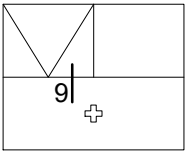
METHERMO® CLASSIC RAMEN/DEUREN - NAAR BUITEN DRAAIEND

OVERZICHT AANSLUITDETAILS

horizontale tussenstijl
klepraam met vast deel



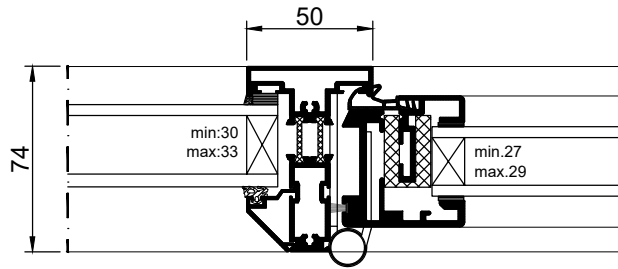
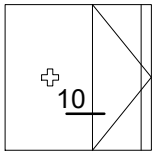
horizontale tussenstijl
klepraam met vast deel



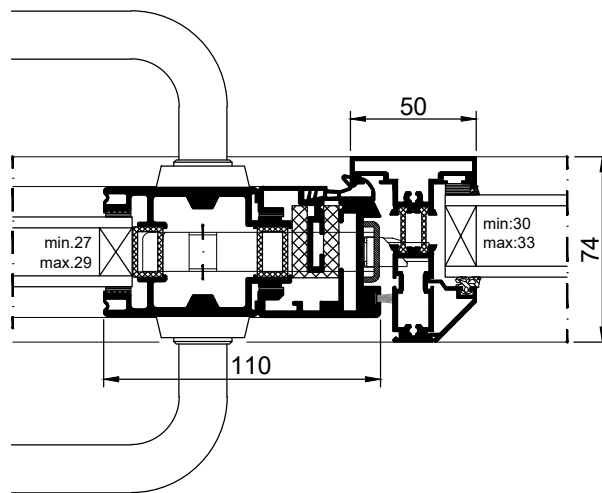
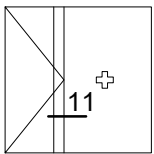
METHERMO® CLASSIC RAMEN/DEUREN - NAAR BUITEN DRAAIEND

OVERZICHT AANSLUITDETAILS

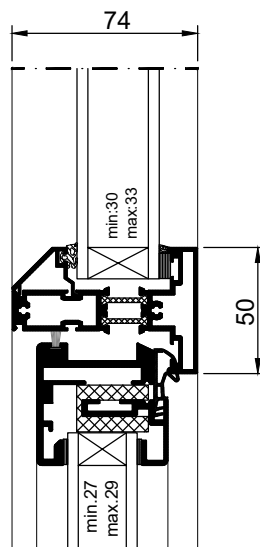
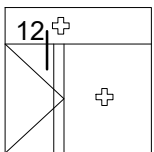
verticale tussenstijl
deur met vast deel



verticale tussenstijl
deur met vast deel



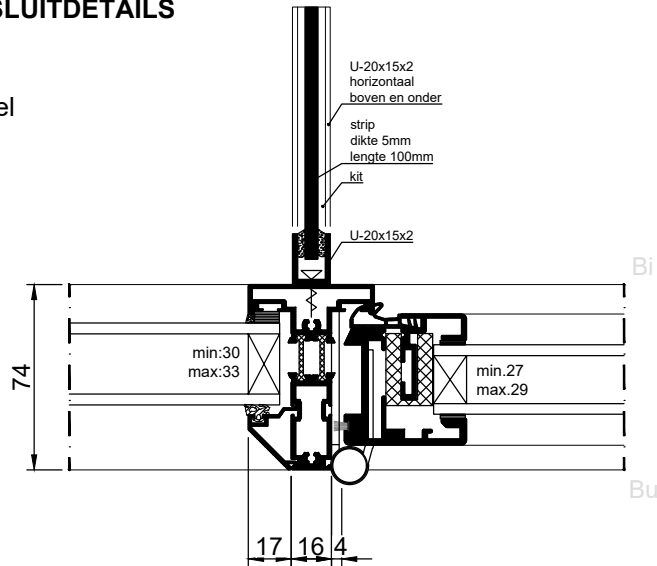
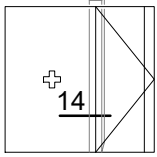
horizontale tussenstijl
deur met vast deel



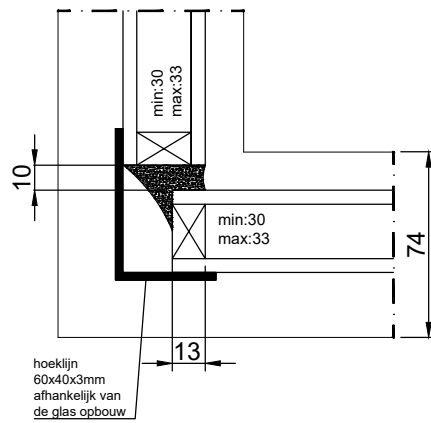
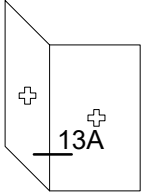
METHERMO® CLASSIC RAMEN/DEUREN - NAAR BUITEN DRAAIEND

OVERZICHT AANSLUITDETAILS

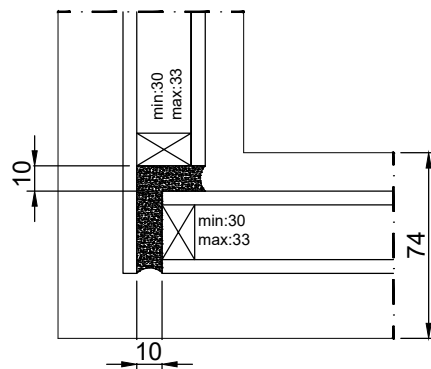
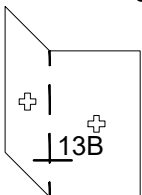
verticaal tussenstijl
met stabilisatieprofiel



structurele glasverbinding incl. afdekprofiel

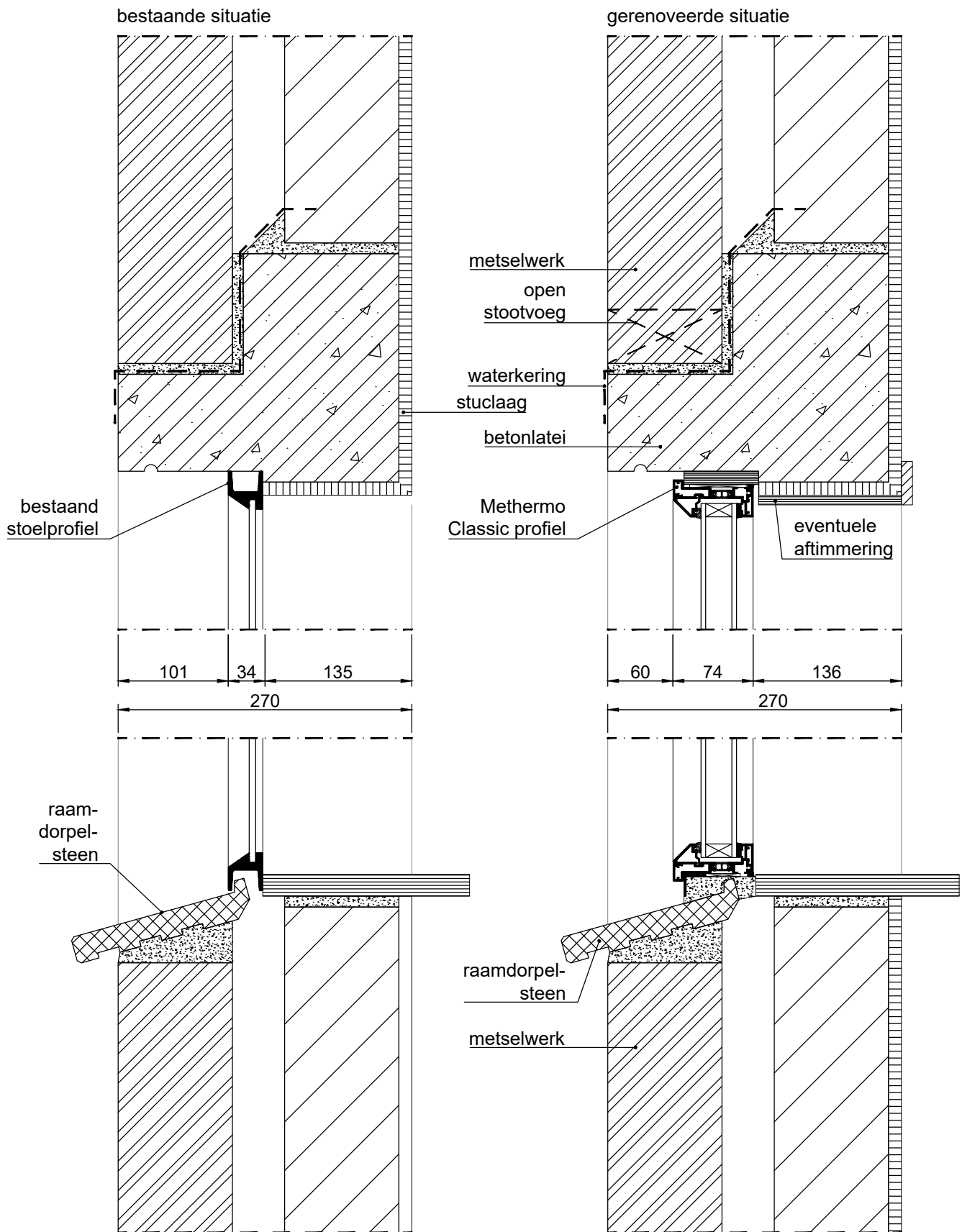


structurele glasverbinding zonder afdekprofiel



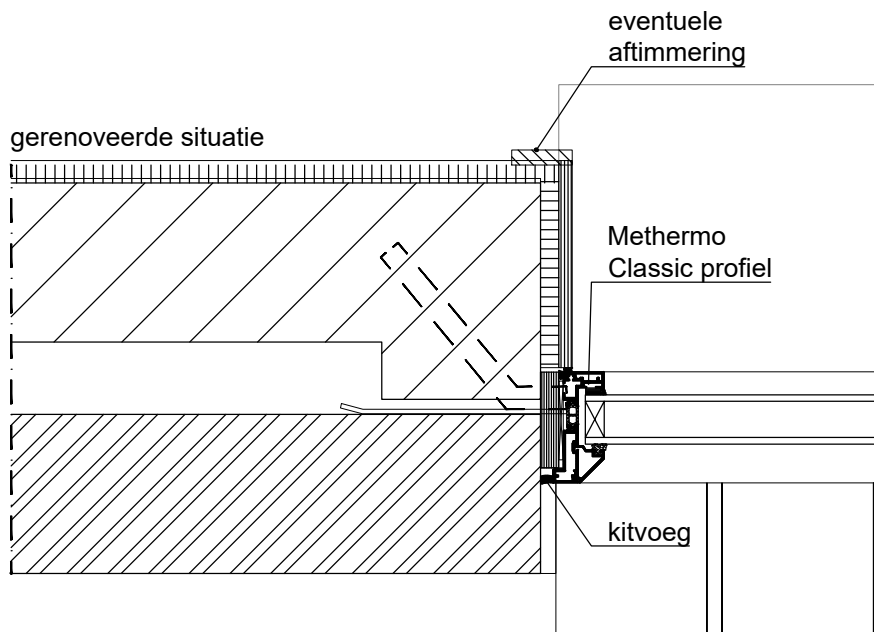
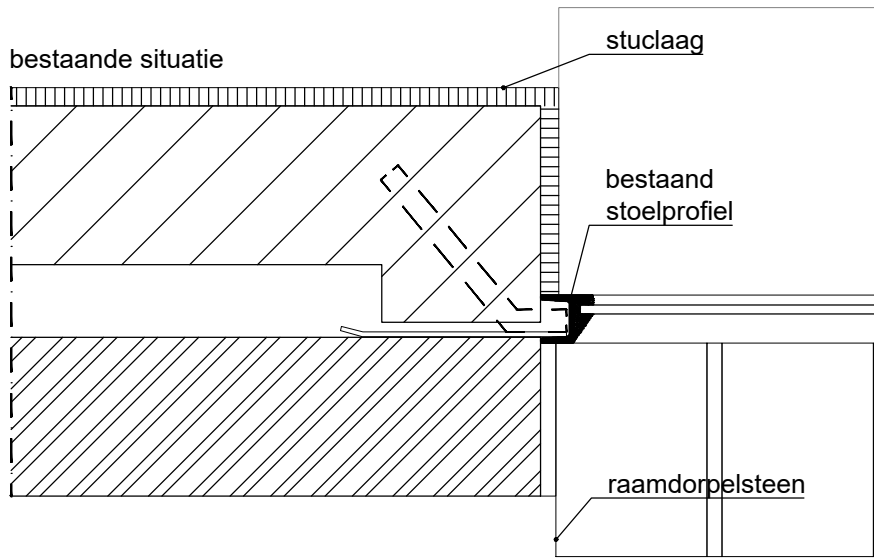
METHERMO® CLASSIC RAMEN/DEUREN - NAAR BUITEN DRAAIEND

DETAILS verticaal



METHERMO® CLASSIC RAMEN/DEUREN - NAAR BUITEN DRAAIEND

DETAILS horizontaal



METHERMO® CLASSIC RAMEN/DEUREN - NAAR BUITEN DRAAIEND

AANTAL ONDERDELEN TYPE MCD en MCS

Scharnieren

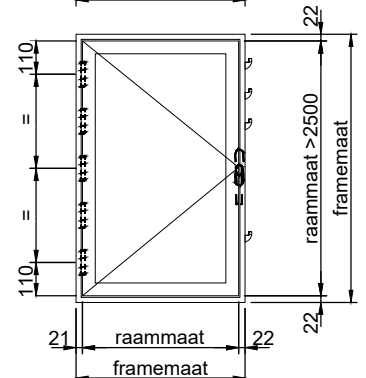
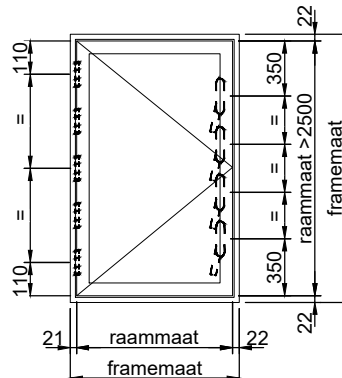
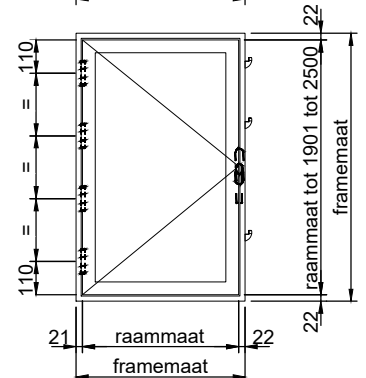
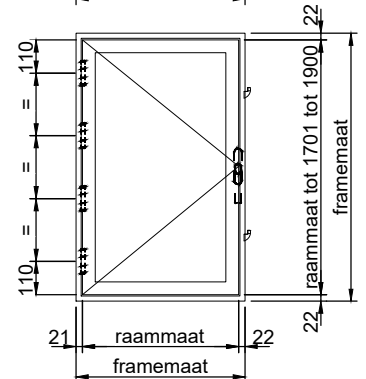
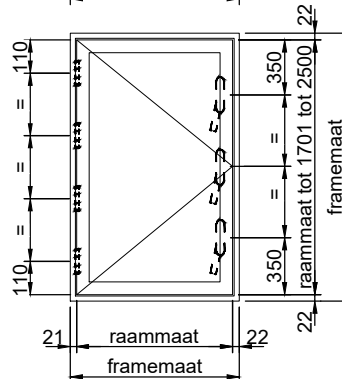
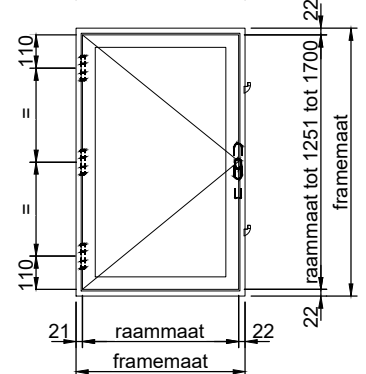
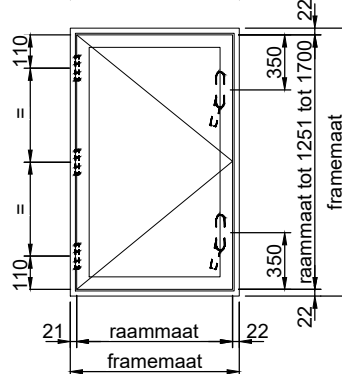
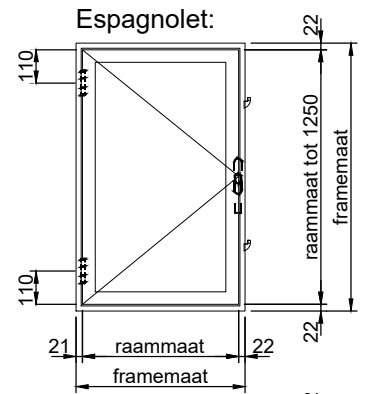
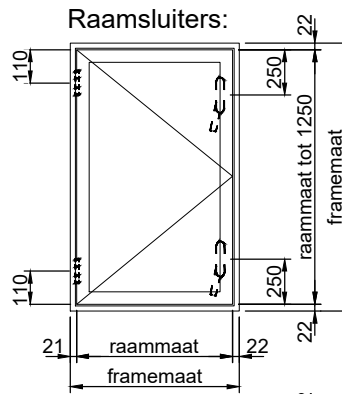
- 2 stuks bij een hoogte tot 1250 mm
- 3 stuks bij een hoogte van 1251 tot 1700 mm
- 4 stuks bij een hoogte van 1701 tot 2500 mm
- 5 stuks boven een hoogte van 2500 mm

Raamsluiters

- 2 stuks bij een hoogte tot 1700 mm
- 3 stuks bij een hoogte van 1701 tot 2500 mm
- 4 stuks bij een hoogte van 2500 mm

Sluithaken in espagnolet

- 2 stuks tot een hoogte van 460 tot 1900 mm
- 3 stuks boven een hoogte van 1901 tot 2500 mm
- 4 stuks boven een hoogte van 2501 tot 3500 mm



METHERMO® CLASSIC RAMEN/DEUREN - NAAR BUITEN DRAAIEND

AANTAL ONDERDELEN TYPE MCK

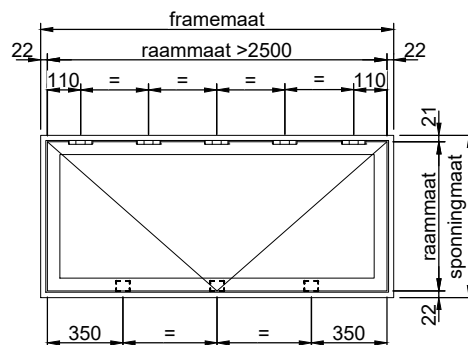
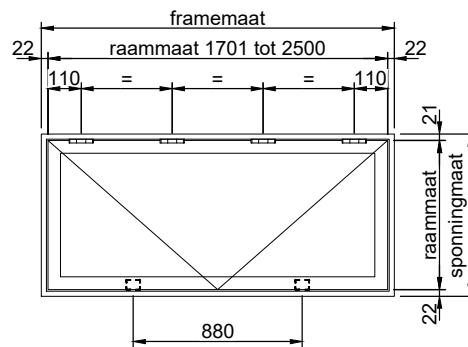
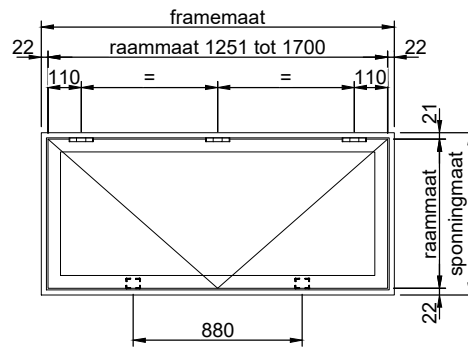
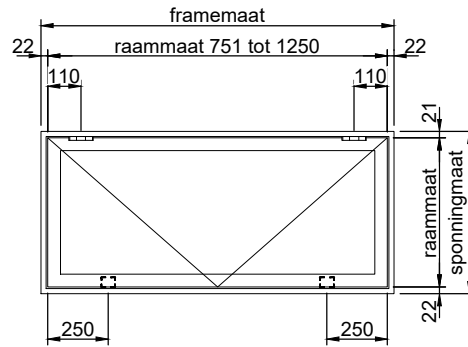
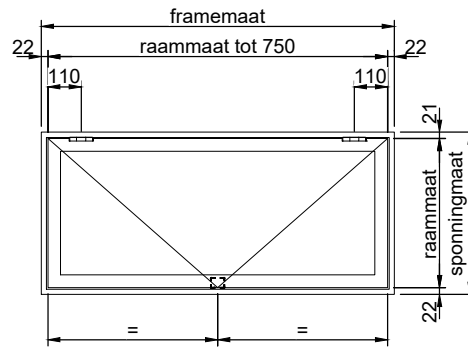
Scharnieren

- 2 stuks bij een breedte tot 1250 mm
- 3 stuks bij een breedte van 1251 tot 1700 mm
- 4 stuks bij een breedte van 1701 tot 2500 mm
- 5 stuks boven een breedte van 2501 mm

Raamuitzetters

- 1 stuks bij een breedte tot 750 mm
- 2 stuks bij een breedte van 751 tot 1250 mm
- 2 stuks bij een breedte van 1251 tot 2500 mm (hoh 880 mm)
- 3 stuks boven een breedte van 2501 mm

In verband met de bedienbaarheid adviseren wij klepramen breder dan 1700 mm uit te voeren met een afstandsbediening.



METHERMO® CLASSIC RAMEN/DEUREN - NAAR BUITEN DRAAIEND

ONDERDELEN ROEDES

Geprofileerde roede nr. 3160

Materiaal: aluminium

Toepassing: naturel geanodiseerd of gecoat in standaard RAL kleur

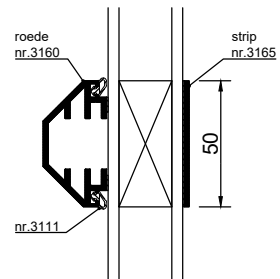
Afmeting: aanzichtbreedte 50 mm

Geprofileerde strip nr. 3165

Materiaal: aluminium

Toepassing: naturel geanodiseerd of gecoat in standaard RAL kleur

Afmeting: aanzichtbreedte 50 mm



Geprofileerde roede nr. 3166

Materiaal: aluminium

Toepassing: naturel geanodiseerd of gecoat in standaard RAL kleur

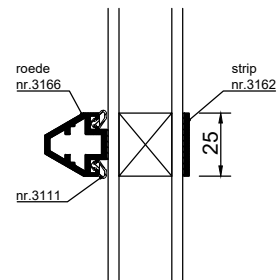
Afmeting: aanzichtbreedte 25 mm

Geprofileerde strip nr. 3162

Materiaal: aluminium

Toepassing: naturel geanodiseerd of gecoat in standaard RAL kleur

Afmeting: aanzichtbreedte 25 mm



METHERMO® CLASSIC RAMEN/DEUREN - NAAR BUITEN DRAAIEND

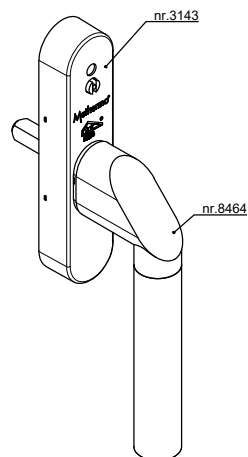
ONDERDELEN

Raamsluiser nr. 8464

Model: recht

Materiaal: rvs

Toepassing: bij espagnolet bediening



Slotmechaniek nr. 3143

Model: afsluitbaar

Materiaal: mat geborsteld rvs

Deurschild nr. 3049

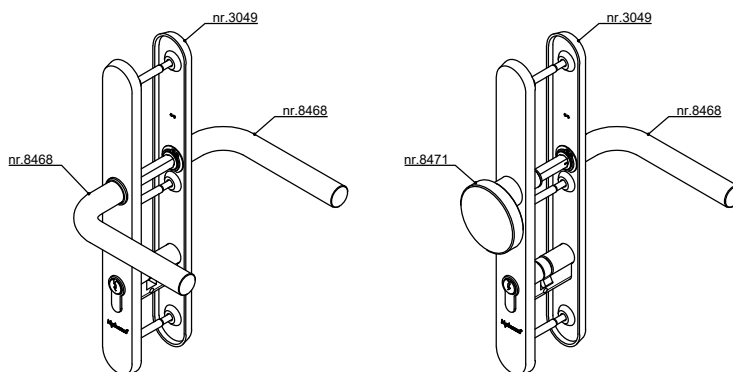
Materiaal: mat geborsteld rvs 316

Deurkruk nr. 8468

Materiaal: mat geborsteld rvs 316

Deurknop nr. 8471

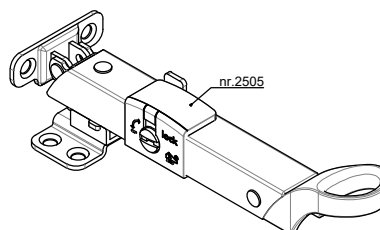
Materiaal: mat geborsteld rvs 316



Raamuitzetter nr. 2505

Model: afsluitbaar

Materiaal: geborsteld rvs en zwart kunststof



Telescoopuitzetter nr. 2121

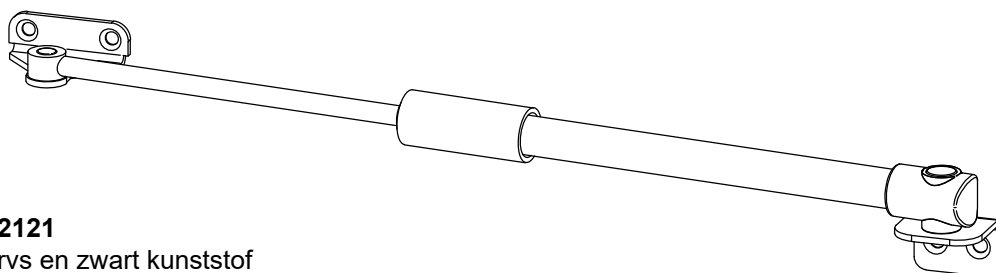
Materiaal: geborsteld rvs en zwart kunststof

Toepassing: bij ramen tot 500 mm breed

Telescoopuitzetter nr. 2122

Materiaal: geborsteld rvs en zwart kunststof

Toepassing: bij ramen breder dan 500 mm

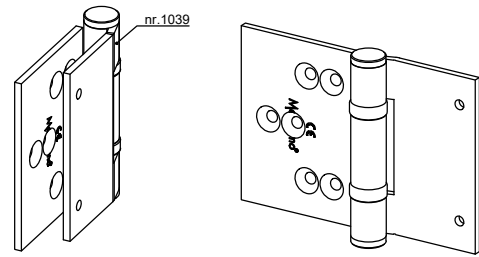


METHERMO® CLASSIC RAMEN/DEUREN - NAAR BUITEN DRAAIEND

ONDERDELEN

Scharnier nr. 1039A

Materiaal: mat geborsteld rvs
Uitvoering: gelast
Toepassing: bij deuren met profiel nr. 3005



Scharnier nr. 1057

Materiaal: getrommeld rvs
Uitvoering: gelast
Toepassing: bij naar buiten draaiende ramen met een aluminium kozijn nr. 3329 of nr. 3325

